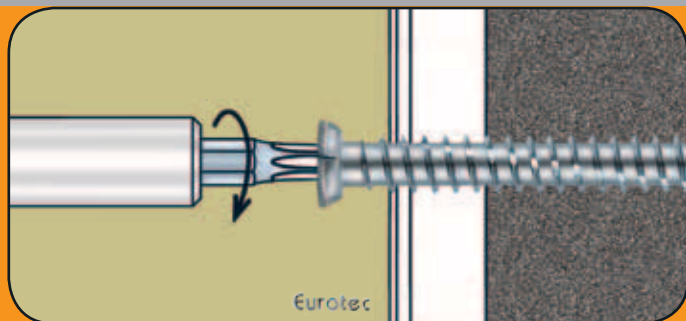
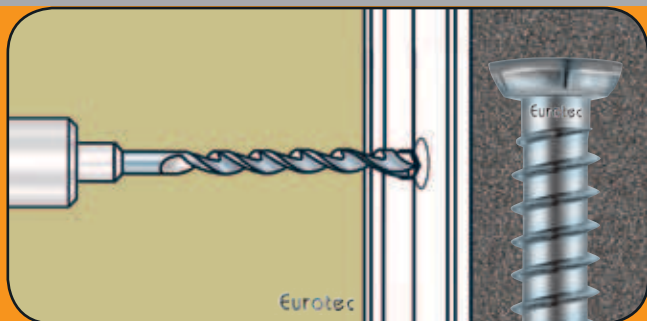


## Рамные шурупы для бетона



Потайная головка

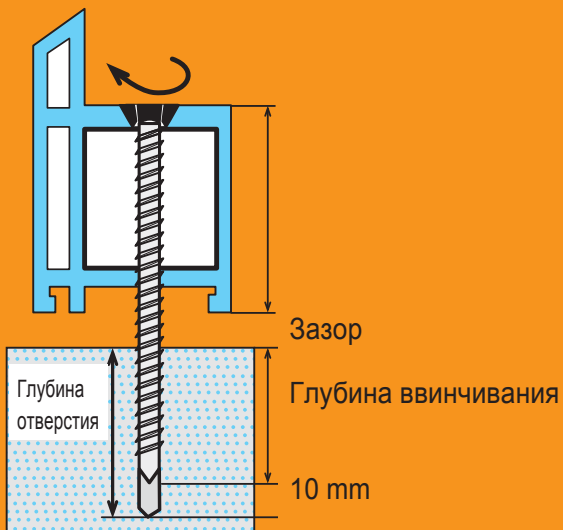
### Рамные шурупы для бетона, с потайной головкой

закаленная сталь

Артикул	Размеры	Шлиц	Ø головки	Упаковка
B110061	7,5 x 42 мм	TX30 ●	11	100
B900903	7,5 x 52 мм	TX30 ●	11	100
B900620	7,5 x 62 мм	TX30 ●	11	100
B110062	7,5 x 72 мм	TX30 ●	11	100
B900621	7,5 x 82 мм	TX30 ●	11	100
B110063	7,5 x 92 мм	TX30 ●	11	100
B900896	7,5 x 102 мм	TX30 ●	11	100
B110064	7,5 x 112 мм	TX30 ●	11	100
B900724	7,5 x 122 мм	TX30 ●	11	100
B110065	7,5 x 132 мм	TX30 ●	11	100
B110066	7,5 x 152 мм	TX30 ●	11	100
B110067	7,5 x 182 мм	TX30 ●	11	100
B110068	7,5 x 212 мм	TX30 ●	11	100
B944642	7,5 x 232 мм	TX30 ●	11	100
B944638	7,5 x 252 мм	TX30 ●	11	100
B944643	7,5 x 272 мм	TX30 ●	11	100
B944639	7,5 x 302 мм	TX30 ●	11	100
B944641	7,5 x 342 мм	TX30 ●	11	100
B944644	7,5 x 372 мм	TX30 ●	11	100
B944645	7,5 x 402 мм	TX30 ●	11	100

#### Использование:

- просверлить в раме отверстие Ø 6,2 мм, установить окно и выровнять.
- просверлить в основании отверстие Ø 6,0 мм, ввинтить рамные шурупы для бетона.



## Рамные шурупы для бетона



Цилиндрическая  
головка

### Рамные шурупы для бетона С цилиндрической головкой Ø 7,5 мм

закаленная сталь

Артикул	Размеры	Шлиц	Ø головки	Упаковка
B110069	7,5 x 42 мм	TX25 ●	7,5	100
B944847	7,5 x 52 мм	TX25 ●	7,5	100
B900905	7,5 x 62 мм	TX25 ●	7,5	100
B110070	7,5 x 72 мм	TX25 ●	7,5	100
B900906	7,5 x 82 мм	TX25 ●	7,5	100
B110071	7,5 x 92 мм	TX25 ●	7,5	100
B900907	7,5 x 102 мм	TX25 ●	7,5	100
B110072	7,5 x 112 мм	TX25 ●	7,5	100
B900725	7,5 x 122 мм	TX25 ●	7,5	100
B110073	7,5 x 132 мм	TX25 ●	7,5	100
B110074	7,5 x 152 мм	TX25 ●	7,5	100
B110075	7,5 x 182 мм	TX25 ●	7,5	100
B110076	7,5 x 212 мм	TX25 ●	7,5	100

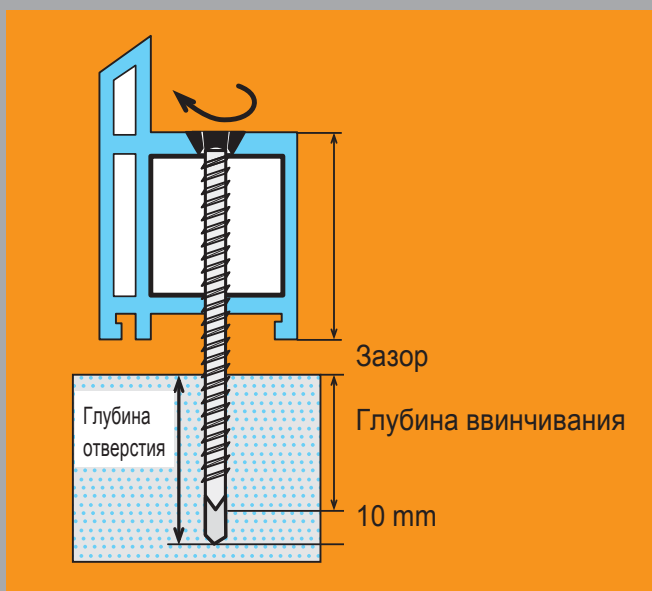
### Рамные шурупы для бетона С цилиндрической головкой Ø 8,5 мм

закаленная сталь

Артикул	Размеры	Шлиц	Ø головки	Упаковка
B901087	7,5 x 42 мм	TX30 ●	8,5	100
B900023	7,5 x 62 мм	TX30 ●	8,5	100
B900017	7,5 x 72 мм	TX30 ●	8,5	100
B900018	7,5 x 82 мм	TX30 ●	8,5	100
B900019	7,5 x 92 мм	TX30 ●	8,5	100
B900021	7,5 x 102 мм	TX30 ●	8,5	100
B900024	7,5 x 112 мм	TX30 ●	8,5	100
B900020	7,5 x 122 мм	TX30 ●	8,5	100
B900025	7,5 x 132 мм	TX30 ●	8,5	100
B900707	7,5 x 152 мм	TX30 ●	8,5	100
B900383	7,5 x 182 мм	TX30 ●	8,5	100
B901034	7,5 x 212 мм	TX30 ●	8,5	100
B944636	7,5 x 252 мм	TX30 ●	8,5	100
B944637	7,5 x 302 мм	TX30 ●	8,5	100

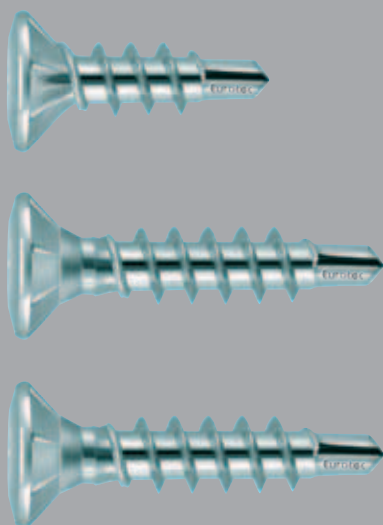
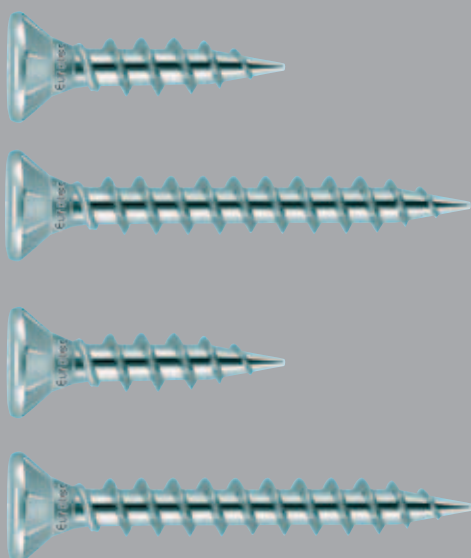
#### Использование:

- просверлить в раме отверстие Ø 6,2 мм, установить окно и выровнять.
- просверлить в основании отверстие Ø 6,0 мм, ввинтить рамные шурупы для бетона.





## Оконные саморезы для алюминиевых окон и окон из композитных материалов



### Оконные шурупы, FebaTec ALU »intercoat«

Острие (без наконечника в виде сверла) и с тормозными выступами

Артикул	Размеры	Ø головки мм	Шлиц	Упаковка
i944791 FebaTec ALU	4,2 x 10 мм	7,0	TX15 ●	5000
i944792 FebaTec ALU	4,2 x 13 мм	7,0	TX15 ●	5000
i944793 FebaTec ALU	4,2 x 16 мм	7,0	TX15 ●	5000
i944794 FebaTec ALU	4,2 x 19 мм	7,0	TX15 ●	5000
i944795 FebaTec ALU	4,2 x 25 мм	7,0	TX15 ●	5000
i903420 FebaTec ALU	4,2 x 30 мм	7,0	TX15 ●	5000
i944797 FebaTec ALU	4,2 x 35 мм	7,0	TX15 ●	5000
i944798 FebaTec ALU	4,2 x 40 мм	7,0	TX15 ●	5000
i944802 FebaTec ALU	4,6 x 13 мм	8,5	TX15 ●	5000
i944804 FebaTec ALU	4,6 x 19 мм	8,5	TX15 ●	5000
i944805 FebaTec ALU	4,6 x 25 мм	8,5	TX15 ●	5000
i944806 FebaTec ALU	4,6 x 30 мм	8,5	TX15 ●	5000

### Оконные шурупы, FebaTec-Heavy »Intercoat«, усиленный

с наконечником в виде сверла и тормозными выступами

Артикул	Размеры	Ø головки мм	Шлиц	Упаковка
i945083 FeboTec-Heavy	4,5 x 30 мм	7,0	TX15 ●	5000
i945084 FeboTec-Heavy	4,5 x 35 мм	7,0	TX15 ●	5000
i905646 FeboTec-Heavy	4,5 x 40 мм	7,0	TX15 ●	5000

#### Действует для: «FebaTec, FeboTec и FeboTec-Heavy»

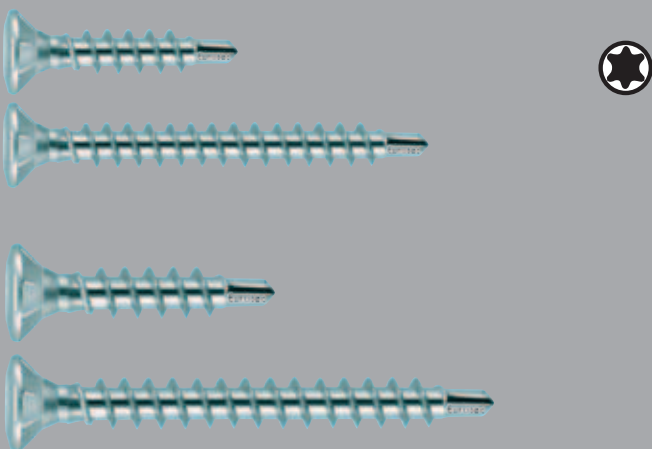
Благодаря специальной резьбе очень хорошо держатся в алюминиевых окнах. Скорость ввинчивания - прилб. 400 об/мин.

Эти шурупы применяются в случаях, когда на шуруп воздействуют большие нагрузки, например, в дверных петлях с большими нагрузками, когда используются тропические породы древесины, при разбухании и усыхании древесины. Большие нагрузки, например, в опорах.

#### Внимание!

При использовании пневматических и работающих от аккумулятора шуруповёртов необходимо проследить за правильной установкой вращающего момента. Неправильная установка может привести к отрыву и срыву нарезки шурупа.

## Шурупы для деревянных окон



### FEBOTEC TX<sub>15</sub>, intercoat

Артикул	Размеры	Шлиц	Упаковка 1	Упаковка 2
i944847	3,5 x 20 мм	TX15 ●	1000	5000
i111545	4,0 x 25 мм	TX15 ●	1000	5000
i111546	4,0 x 30 мм	TX15 ●	1000	5000
i111547	4,0 x 35 мм	TX15 ●	1000	5000
i111548	4,0 x 40 мм	TX15 ●	1000	5000
i903414	4,5 x 30 мм	TX15 ●	1000	5000
i903413	4,5 x 40 мм	TX15 ●	1000	5000
i903515	5,0 x 25 мм	TX15 ●	1000	5000
i903516	5,0 x 30 мм	TX15 ●	1000	5000
i904009	5,0 x 40 мм	TX15 ●	1000	5000

### FEBATEC TX<sub>15</sub>, intercoat

Артикул	Размеры	Шлиц	Упаковка 1	Упаковка 2
i903416	3,0 x 30 мм	TX10 ○	1000	5000
i903417	3,5 x 15 мм	TX15 ●	1000	5000
i903418	3,5 x 25 мм	TX15 ●	1000	5000
i903422	3,5 x 35 мм	TX15 ●	1000	5000
i903707	4,0 x 25 мм	TX15 ●	1000	5000
i903423	4,0 x 30 мм	TX15 ●	1000	5000
i903708	4,0 x 35 мм	TX15 ●	1000	5000
i903419	4,0 x 40 мм	TX15 ●	1000	5000

### FEBOTEC TX<sub>15</sub>, intercoat

Артикул	Размеры	Шлиц	Упаковка 1	Упаковка 2
i900463	4,2 x 10 мм	TX15 ●	1000	5000
i900464	4,2 x 13 мм	TX15 ●	1000	5000

**Области применения:** пластиковые и алюминиевые окна

- Благодаря оптимальной резьбе ни какого прокручивания.
- Не требуется смена насадки

Крепление фурнитуры или петель с пониженным раскалывающим действием, с декоративной головкой. Безупречный с точки зрения внешнего вида монтаж, тормозные выступы обеспечивают мягкий переход при привинчивании, с наконечником в виде сверла и с крупной резьбой.

Число оборотов: 200 - 400 об/мин. Головка Ø 7 мм для фурнитуры.



### Крепление фурнитуры и опор к деревянным профилям с пониженным раскалывающим действием.

- Наконечник в виде сверла предотвращает растрескивание древесины.
- Не требуется смена насадки.
- Тормозные выступы останавливают шурупы при соответствующем для данного шурупа моменте затяжки.
- Благодаря геометрии головки все шурупы оптимально настроены на Ваше применение.

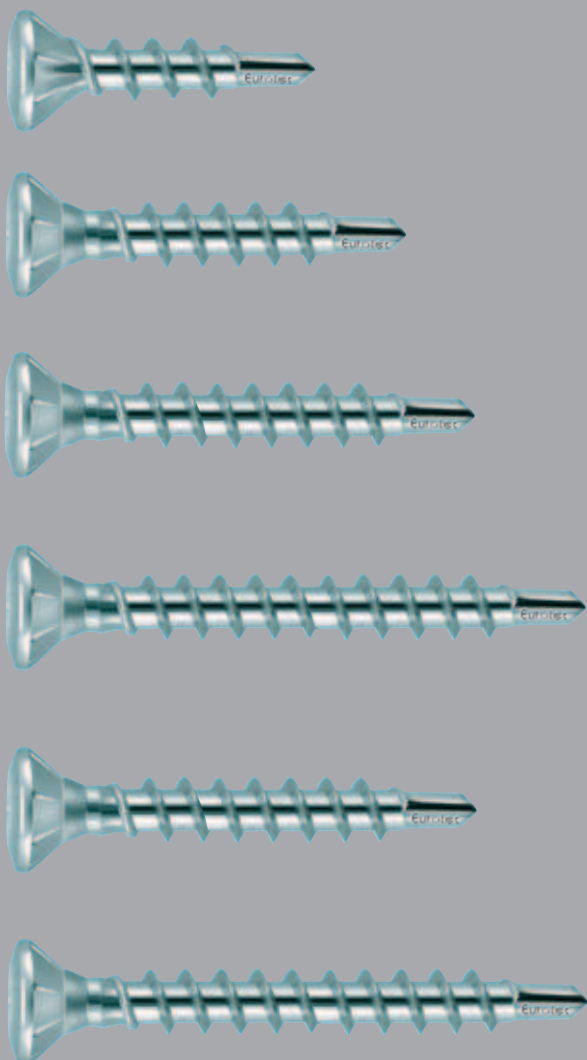
### Внимание!

При использовании пневматических и работающих от аккумулятора шуруповёртов необходимо проследить за правильной установкой вращающего момента. Неправильная установка может привести к отрыву и срыву нарезки шурупа.





## Оконные саморезы для алюминиевых окон и окон из композитных материалов



### Оконные шурупы, FeboTec ALU »intercoat«

с наконечником в виде сверла и тормозными выступами

Артикул	Размеры	Ø головки мм	Шлиц	Упаковка
i100050 FeboTec ALU	4,2 x 16 мм	7,0	TX15 ●	5000
i100051 FeboTec ALU	4,2 x 19 мм	7,0	TX15 ●	5000
i100052 FeboTec ALU	4,2 x 22 мм	7,0	TX15 ●	5000
i100053 FeboTec ALU	4,2 x 25 мм	7,0	TX15 ●	5000
i100054 FeboTec ALU	4,2 x 30 мм	7,0	TX15 ●	5000
i100055 FeboTec ALU	4,2 x 35 мм	7,0	TX15 ●	5000
i100056 FeboTec ALU	4,2 x 40 мм	7,0	TX15 ●	5000
i944796 FeboTec ALU	4,6 x 10 мм	8,5	TX15 ●	5000
i944811 FeboTec ALU	4,6 x 13 мм	8,5	TX15 ●	5000
i944812 FeboTec ALU	4,6 x 16 мм	8,5	TX15 ●	5000
i944809 FeboTec ALU	4,6 x 19 мм	8,5	TX15 ●	5000
i944810 FeboTec ALU	4,6 x 25 мм	8,5	TX15 ●	5000
i100057 FeboTec ALU	4,6 x 30 мм	8,5	TX15 ●	5000
i100058 FeboTec ALU	4,6 x 40 мм	8,5	TX15 ●	5000

#### Внимание!

При использовании пневматических и работающих от аккумулятора шуруповёртов необходимо проследить за правильной установкой вращающего момента. Неправильная установка может привести к отрыву и срыву нарезки шурупа.

## Шурупы для подоконников, «из высококачественной стали A2 с нейлоновой шайбой»



### Шурупы для подоконников FB BGK



высококачественная сталь A2  
с самонарезающей резьбой

Артикул	Размеры	Поверхность*	Нейлоновая шайба	Шлиц	Упаковка
111767	3,9 x 19 мм	NB	–	TX 15 ●	500
111760	3,9 x 25 мм	NB	–	TX 15 ●	500
111769	3,9 x 25 мм	NB	x	TX 15 ●	500
111764	3,9 x 19 мм	AD	x	TX 15 ●	500

\* AD – старонемецкое покрытие медью; NB – естественный блестящий  
x - шуруп поставляется с нейлоновой уплотнительной шайбой

### Шурупы для подоконников FB GG



высококачественная сталь с крупной резьбой,  
для деревянных окон

Артикул	Размеры	Поверхность*	Нейлоновая шайба	Шлиц	Упаковка
944928	3,9 x 20 мм	NB	x	TX 15 ●	500
944929	3,9 x 25 мм	NB	x	TX 15 ●	500
111768	3,9 x 20 мм	AD	x	TX 15 ●	500
111761	3,9 x 25 мм	AD	x	TX 15 ●	500

\* AD – старонемецкое покрытие медью; NB – естественный блестящий  
x - шуруп поставляется с нейлоновой уплотнительной шайбой

### Шурупы для подоконников FB GG



высококачественная сталь A2 с крупной резьбой  
и наконечником в виде сверла, для деревянных окон

Артикул	Размеры	Поверхность*	Нейлоновая шайба	Шлиц	Упаковка
111762	3,9 x 20 мм	NB	x	TX 15 ●	500
111763	3,9 x 25 мм	NB	x	TX 15 ●	500

\* AD – старонемецкое покрытие медью; NB – естественный блестящий  
x - шуруп поставляется с нейлоновой уплотнительной шайбой

