

# Zuganker Urs, Urs mini

Holzrahmenbauten sicher auf Zug verankern

## Das **PROBLEM**

- Lastfall 1: Belastung in Wandebene
- Lastfall 2: Belastung quer zur Wandebene
- Ein- und Zweischnittigkeit

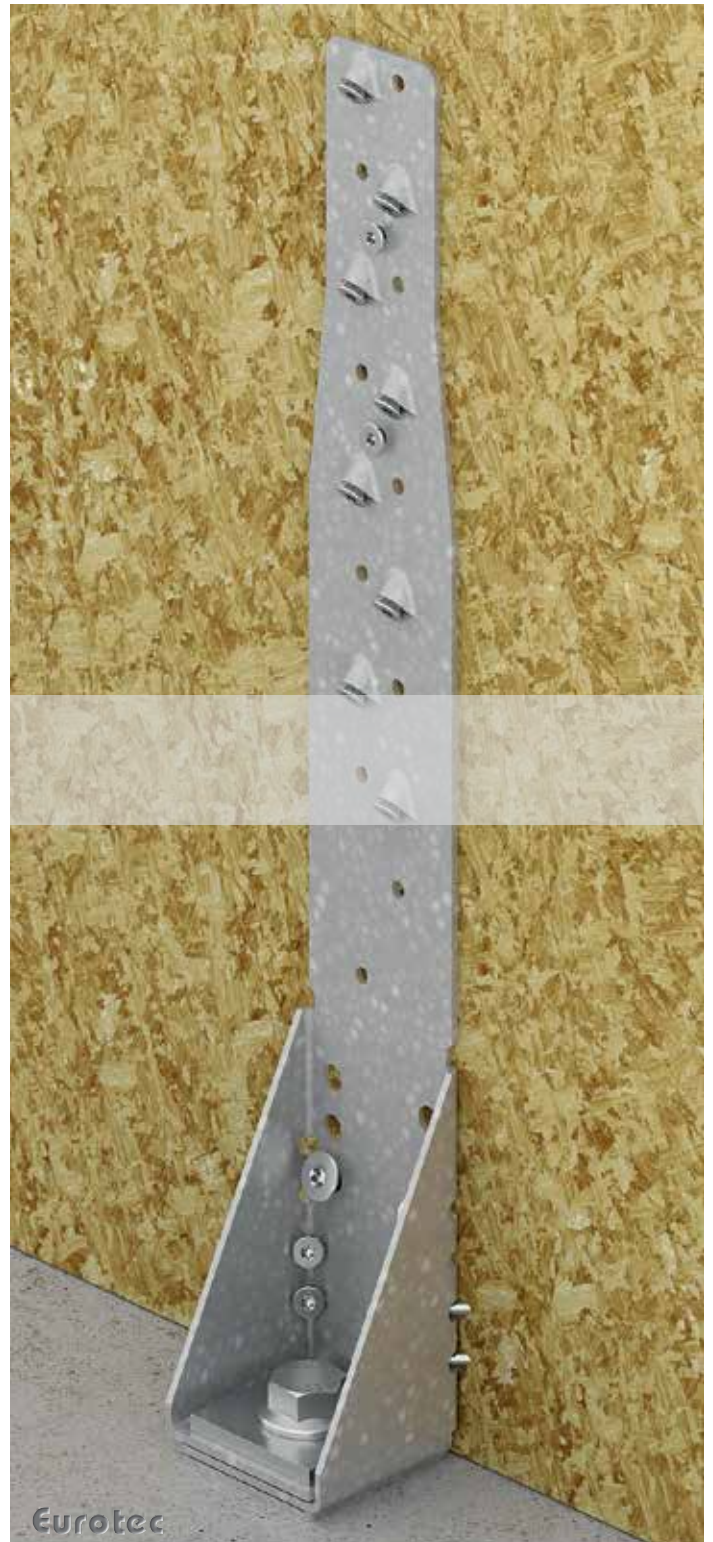
## Die **LÖSUNG**

- Kraftzerlegung

## Die **VORTEILE**

- Verschraubung auf OSB / Fermacell® Plattenstoß
- Montagetoleranz auf der Baustelle von 30 mm
- Zuglasche verschwindet im Beplankungsbereich
- verschwindet im 180 mm Estrichbereich
- Lieferung mit Befestigungsset
- mit statischer Berechnung und Ü-Zeichen
- Zug- und Schubverankerung (13,4 kN/1,3 kN)

Die verzinkten Zuganker Urs und Urs mini können Zug- und Schubkräfte ohne Abminderung durch die Zwischenlage hindurch sicher ableiten.



Eurotec

## Zuganker Urs

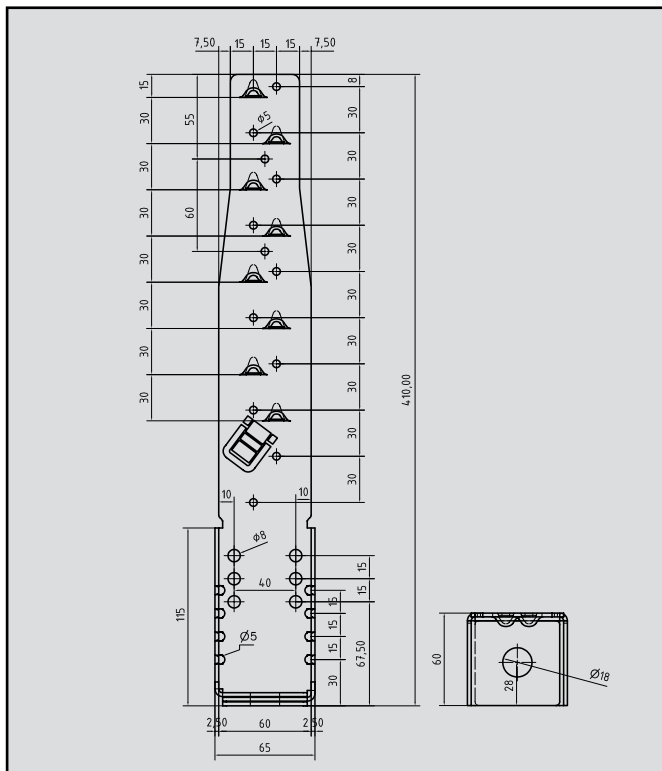
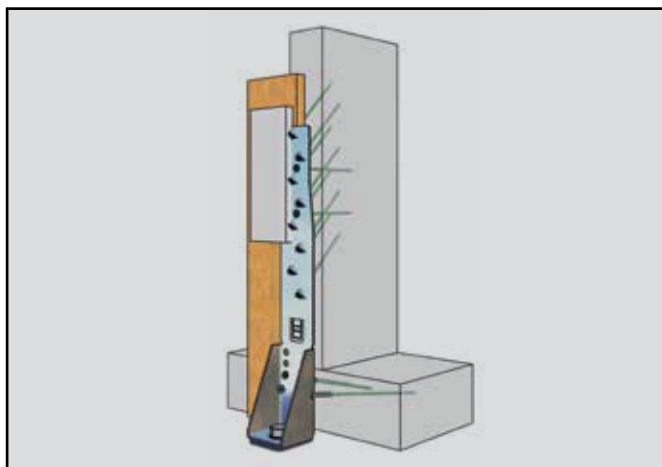
Inkl. Befestigungsset



Art.-Nr.	Abmessung (mm)*	VPE
954047	410 x 60 x 65 x 2,5	10

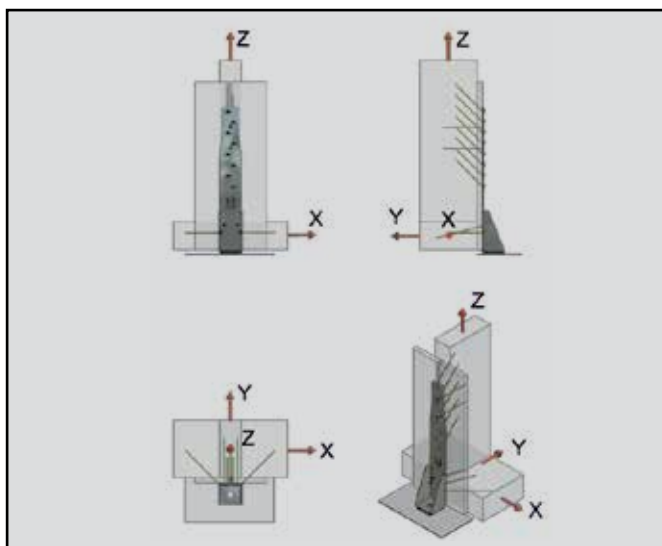
\* Höhe x Länge x Breite x Tiefe

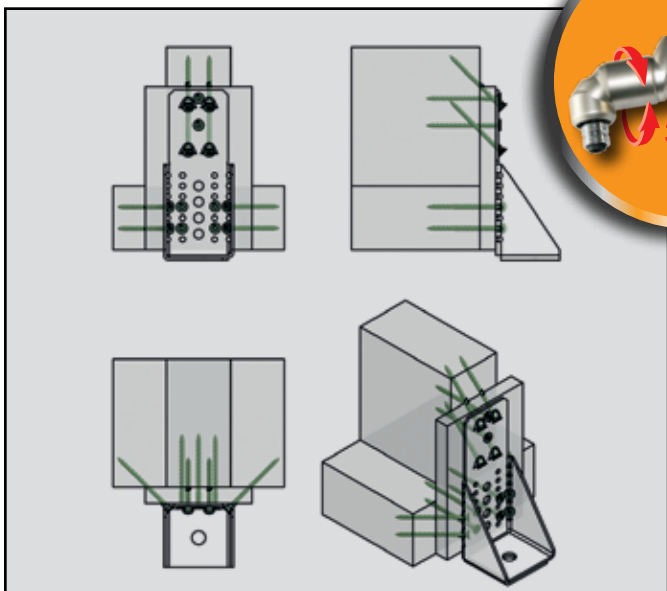
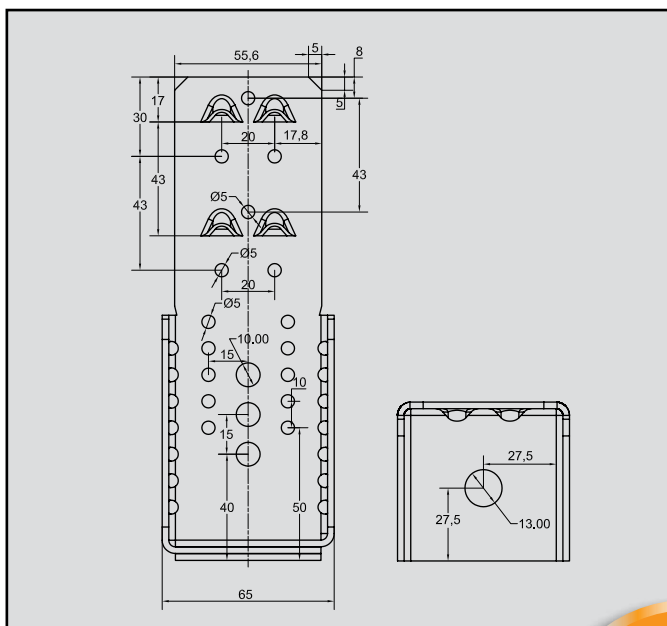
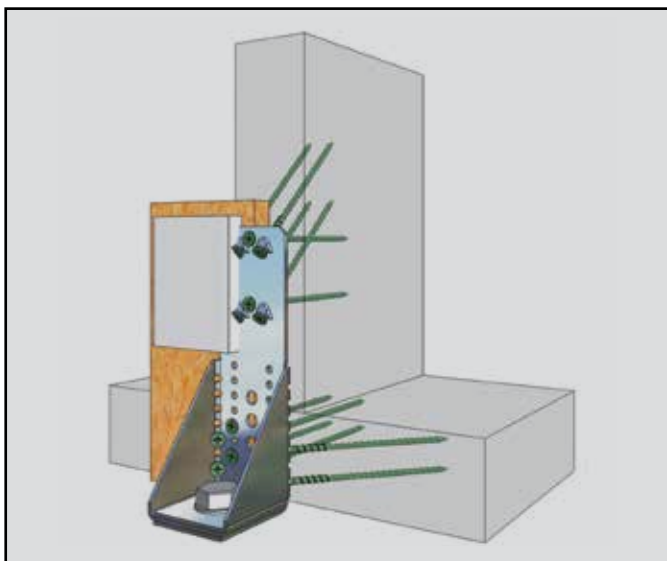
Eine Lösung für die erwähnten Probleme sind die neu entwickelten Zugverbindungen (Ü-Zeichen nach DIN 1052) Urs und Urs mini. Der Zuganker Urs leitet über eine Schrägverschraubung die Zug- und Schubkräfte in das Verankerungssystem, ohne dabei die Zwischenlage (OSB oder Gipsfaserplatte) auf Abscheren zu beanspruchen. Durch diese Lösung sind Randabstände von Verbindungsmitteln im Plattenbereich nicht mehr maßgebend. Die Schrägverschraubung führt zu einer Kraftzerlegung, durch die die Schraube nur noch Zugkräfte und die Zwischenlager nur noch Druckkräfte übertragen müssen. Der Einbau gestaltet sich einfach: Das Verbindungsmittel wird im Fußbodenbereich einfach auf die Beplankung aufgelegt und mit Schrägschrauben am Stiel und an der Schwelle befestigt. Dabei ist die Verbindung in der Lage, Zug- und Schubkräfte aus Lastfall 1 und 2 sicher über die Schrägschrauben in den Zuganker Urs und letztendlich über einen Dübel in die Bodenplatte einzuleiten. Den Verbinder gibt es in den Versionen Zuganker Urs und Zuganker Urs mini.



## Zuganker Urs

	max. Zug	
Lastfall 1: Windbelastung z x	$R_{z,d} = 13,4 \text{ kN}$	Wandschub / $R_{x,d} = 1,3 \text{ kN}$
Lastfall 2: Windbelastung z y	$R_{z,d} = 13,4 \text{ kN}$	Windsog / $R_{y,d} = 2,1 \text{ kN}$
	$R_{z,d} = 13,4 \text{ kN}$	Winddruck / $R_{y,d} = 1,2 \text{ kN}$





## Zuganker Urs Mini

Inkl. Befestigungsset



Art.-Nr.	Abmessung (mm)*	VPE
954048	180 x 60 x 65 x 2,5	10

\* Höhe x Länge x Breite x Tiefe

## Schrägverschraubung

Der Zuganker Urs mini wird auf der Baustelle auf die Bepunktung aufgelegt und mit der patentierten Schrägverschraubung durch die OSB/Fermacell®-Platte am Holzstiel befestigt.

## Direkt aus dem Stiel in den Zuganker Urs mini

Die Kräfte werden über die mitgelieferten Schrauben direkt in den Zuganker Urs mini eingeleitet, ohne dass dabei die Schrauben auf Abscheren belastet werden. Die aus der Kraftzerlegung entstehende Druckkomponente wird über die OSB/Fermacell®-Platte abgeleitet.

## Montagetoleranz 30 mm

## Für alle drei Krafrichtungen

Die Zuganker Urs mini Verankerung ist für die drei Belastungsrichtungen z x y vorgesehen.

## Sichere Verankerung im Plattenstoß

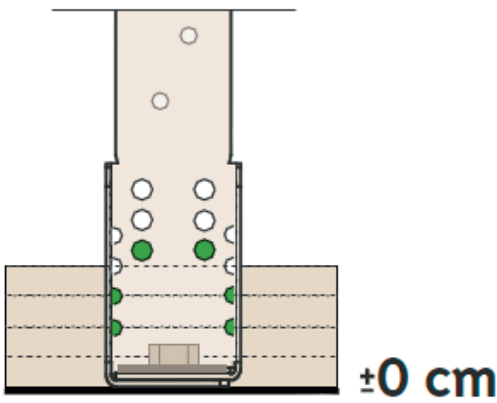
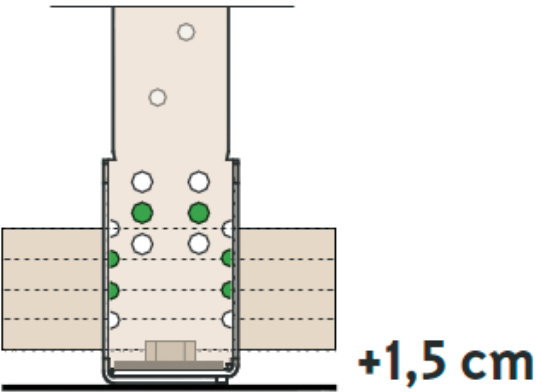
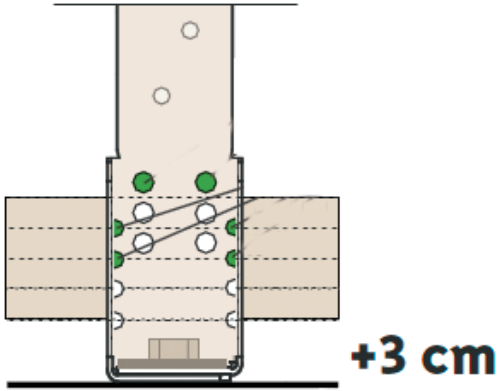
Erstmals kann eine Verankerung ohne Abminderung, zuverlässig auch im OSB/Fermacell® -Plattenstoß eingesetzt werden.



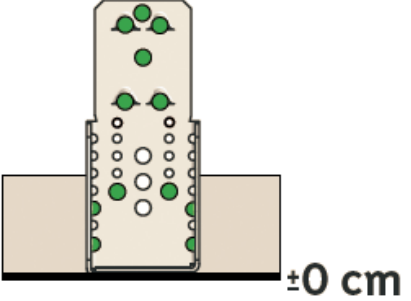
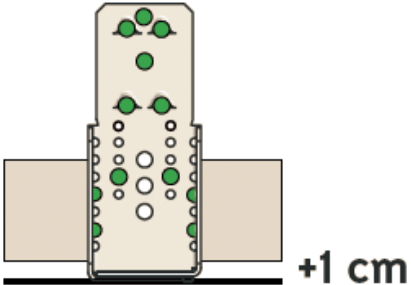
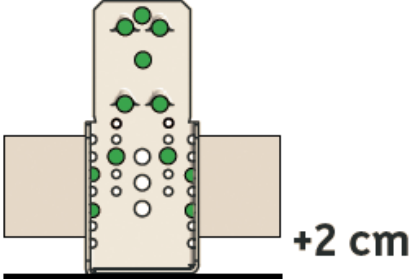
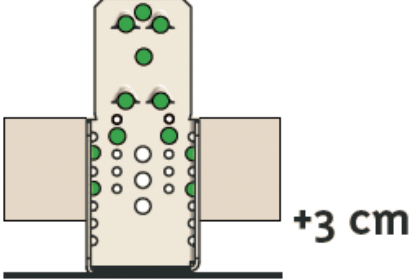
Unsere Produktempfehlung: Eurotec Winkelschraubvorsatz zur einfachen Montage des Zugankers Urs mini

Zuganker Urs mini		
	max. Zug	
Lastfall 1: Windbelastung z x	$R_{z,d} = 6,4 \text{ kN}$	Wandschub / $R_{x,d} = 2,1 \text{ kN}$
Lastfall 2: Windbelastung z	$R_{z,d} = 6,4 \text{ kN}$	Windsog / $R_{y,d} = 1,7 \text{ kN}$
	$R_{z,d} = 6,4 \text{ kN}$	Winddruck / $R_{y,d} = 2,5 \text{ kN}$

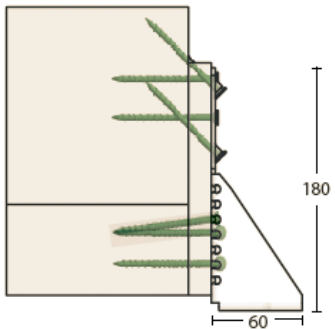
**Montageanleitung  
Zuganker Urs**



**Montageanleitung  
Zuganker Urs mini**



*Erst Montage  
des Dübels in Beton,  
dann Montage der  
Schrägschrauben\**



\* 3-Schneidigen Qualitätsbohrer benutzen

# Zuganker Simply

Holzrahmenbauten sicher auf Zug verankern



## Für einfache und schnelle Anschlüsse

Der Zuganker Simply ermöglicht einfache und schnelle Anschlüsse von Holz/Holz, Holz/Beton, Holz/Stahl und Holz/Mauerwerk.

Er ist besonders stabil und kann extreme Belastungen aushalten.

Er ist eine Alternative zum Zuganker Urs/Urs mini.

In einem Schenkel ist der Zuganker Simply mit Nagellöchern, im anderen Schenkel mit Bolzenlöchern (darunter ein Langloch) versehen.

## Zuganker Simply LL\*

Langloch, feuerverzinkt

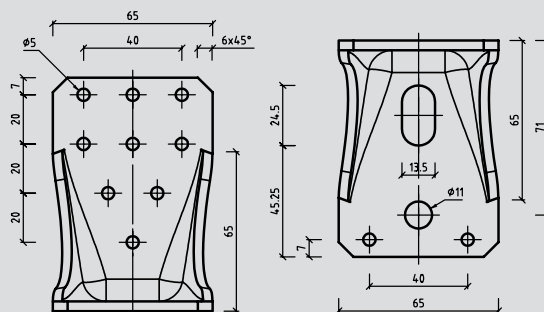


Art.-Nr.	Abmessung (mm)*	VPE
954056	95 x 88 x 65 x 4	25
954057	135 x 88 x 65 x 4	25
954058	285 x 88 x 65 x 4	25

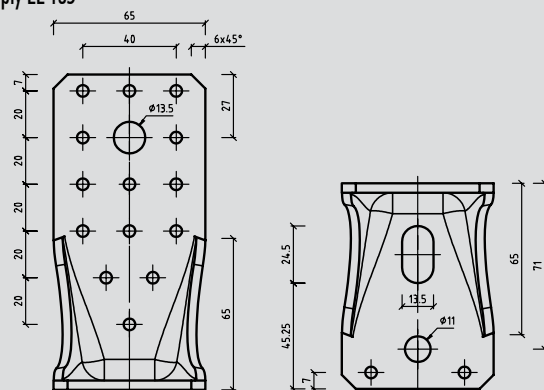
\* Höhe x Länge x Breite x Tiefe

Zuganker	Löcher	
	Ø mm	Anzahl
Simply LL 95	5	9 + 2
	13,5 (x24,5)	0 + 1
	11	0 + 1
Simply LL 135	5	14 + 2
	13,5 (x24,5)	1 + 1
	11	0 + 1
Simply LL 285	5	28 + 2
	13,5 (x24,5)	3 + 1
	11	0 + 1

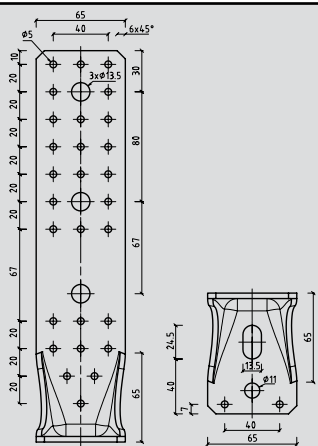
Simply LL 95



Simply LL 135



Simply LL 285





# Winkelverbinder

Stahl, feuerverzinkt

## Winkelverbinder

mit Rippe



Art.-Nr.	Abmessung <sup>a)</sup> (mm)	Bohrungen <sup>b)</sup> (mm)	VPE
904725	70 x 70 x 55	16 x 5 / 2 x 11	50
904726	90 x 90 x 65	20 x 5 / 2 x 11	50
904727	105 x 105 x 90	24 x 5 / 4 x 13	50

a) Länge x Breite x Höhe

b) Anzahl x Ø

- Große Stabilität dank ausgeformter Rippe
- Hoher Korrosionsschutz dank Feuerverzinkung

