

Zulassungsstelle für Bauprodukte und Bauarten

Bautechnisches Prüfamt

Eine vom Bund und den Ländern
gemeinsam getragene Anstalt des öffentlichen Rechts



Europäische Technische Bewertung

ETA-14/0132
vom 17. Juni 2014

Allgemeiner Teil

Technische Bewertungsstelle, die die Europäische Technische Bewertung ausstellt

Deutsches Institut für Bautechnik

Handelsname des Bauprodukts

Eurotec Deckennagel EDN

Produktfamilie,
zu der das Bauprodukt gehört

Dübel für die Verwendung als Mehrfachbefestigung von nichttragenden Systemen im Beton

Hersteller

Eurotec GmbH
Unter dem Hofe 5
58099 Hagen
DEUTSCHLAND

Herstellungsbetrieb

Werk I

Diese Europäische Technische Bewertung enthält

9 Seiten, davon 3 Anhänge, die fester Bestandteil dieser Bewertung sind.

Diese Europäische Technische Bewertung wird gemäß der Verordnung (EU) Nr. 305/2011 auf der Grundlage von

Leitlinie für die europäisch technische Zulassung für "Metalldübel zur Verankerung im Beton" ETAG 001 Teil 6: "Dübel für die Verwendung als Mehrfachbefestigung von nichttragenden Systemen", Januar 2011, verwendet als Europäisches Bewertungsdokument (EAD) gemäß Artikel 66 Absatz 3 der Verordnung (EU) Nr. 305/2011, ausgestellt.

Die Europäische Technische Bewertung wird von der Technischen Bewertungsstelle in ihrer Amtssprache ausgestellt. Übersetzungen dieser Europäischen Technischen Bewertung in andere Sprachen müssen dem Original vollständig entsprechen und müssen als solche gekennzeichnet sein.

Diese Europäische Technische Bewertung darf, auch bei elektronischer Übermittlung, nur vollständig und ungekürzt wiedergegeben werden. Nur mit schriftlicher Zustimmung der ausstellenden Technischen Bewertungsstelle kann eine teilweise Wiedergabe erfolgen. Jede teilweise Wiedergabe ist als solche zu kennzeichnen.

Die ausstellende Technische Bewertungsstelle kann diese Europäische Technische Bewertung widerrufen, insbesondere nach Unterrichtung durch die Kommission gemäß Artikel 25 Absatz 3 der Verordnung (EU) Nr. 305/2011.

Besonderer Teil

1 Technische Beschreibung des Produkts

Der Eurotec Deckennagel EDN ist ein Dübel aus galvanisch verzinktem Stahl, der in ein Bohrloch gesetzt und durch wegkontrollierte Verspreizung verankert wird.

Die Produktbeschreibung ist in Anhang A angegeben.

2 Spezifizierung des Verwendungszwecks gemäß dem anwendbaren Europäischen Bewertungsdokument

Von den Leistungen in Abschnitt 3 kann nur ausgegangen werden, wenn der Dübel entsprechend den Angaben und Bedingungen nach Anhang B verwendet wird.

Die Prüf- und Bewertungsmethoden, die dieser Europäischen Technischen Bewertung zu Grunde liegen, führen zur Annahme einer Nutzungsdauer des Dübels von mindestens 50 Jahren. Die Angabe der Nutzungsdauer kann nicht als Garantie des Herstellers verstanden werden, sondern ist lediglich ein Hilfsmittel zur Auswahl des richtigen Produkts in Bezug auf die angenommene wirtschaftlich angemessene Nutzungsdauer des Bauwerks.

3 Leistung des Produkts und Angaben der Methoden ihrer Bewertung

3.1 Mechanische Festigkeit und Standsicherheit (BWR 1)

Wesentliches Merkmal	Leistung
Charakteristische Werte	Siehe Anhang C 1

3.2 Brandschutz (BWR 2)

Wesentliches Merkmal	Leistung
Brandverhalten	Der Dübel erfüllt die Anforderungen der Klasse A1
Feuerwiderstand	Siehe Anhang C 1

3.3 Hygiene, Gesundheit und Umweltschutz (BWR 3)

Bezüglich gefährlicher Stoffe können die Produkte im Geltungsbereich dieser Europäischen Technischen Bewertung weiteren Anforderungen unterliegen (z. B. umgesetzte europäische Gesetzgebung und nationale Rechts- und Verwaltungsvorschriften). Um die Bestimmungen der Verordnung (EU) Nr. 305/2011 zu erfüllen, müssen gegebenenfalls diese Anforderungen ebenfalls eingehalten werden.

3.4 Sicherheit bei der Nutzung (BWR 4)

Die wesentlichen Merkmale bezüglich Sicherheit bei der Nutzung sind unter der Grundanforderung Mechanische Festigkeit und Standsicherheit erfasst.

3.5 Schallschutz (BWR 5)

Nicht zutreffend.

3.6 Energieeinsparung und Wärmeschutz (BWR 6)

Nicht zutreffend.

3.7 Nachhaltige Nutzung der natürlichen Ressourcen (BWR 7)

Die nachhaltige Nutzung der natürlichen Ressourcen wurde nicht untersucht.

3.8 Allgemeine Aspekte

Der Nachweis der Dauerhaftigkeit ist Bestandteil der Prüfung der Wesentlichen Merkmale. Die Dauerhaftigkeit ist nur sichergestellt, wenn die Angaben zum Verwendungszweck gemäß Anhang B beachtet werden.

4 Angewandtes System zur Bewertung und Überprüfung der Leistungsbeständigkeit mit der Angabe der Rechtsgrundlage

Gemäß Entscheidung der Kommission vom 17. Februar 1997 (97/161/EG) (ABl. L 062 vom 04.03.97, S. 41-42) gilt das System zur Bewertung und Überprüfung der Leistungsbeständigkeit (AVCP) (siehe Anhang V in Verbindung mit Artikel 65 Absatz 2 der Verordnung (EU) Nr. 305/2011) entsprechend der folgenden Tabelle.

Produkt	Verwendungszweck	Stufe oder Klasse	System
Metallanker zur Verwendung in Beton zur Befestigung von leichten Systemen	zur Verwendung in redundanten Systemen zur Befestigung und/oder Verankerung von Bauteilen z.B. leichten abgehängten Decken, sowie von Installationen am bzw. im Beton	—	2+

5 Für die Durchführung des Systems zur Bewertung und Überprüfung der Leistungsbeständigkeit erforderliche technische Einzelheiten gemäß anwendbarem Europäischen Bewertungsdokument

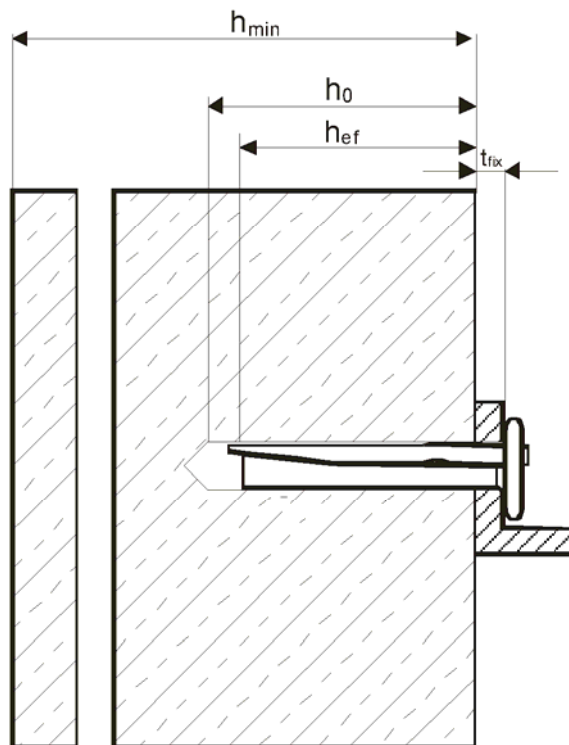
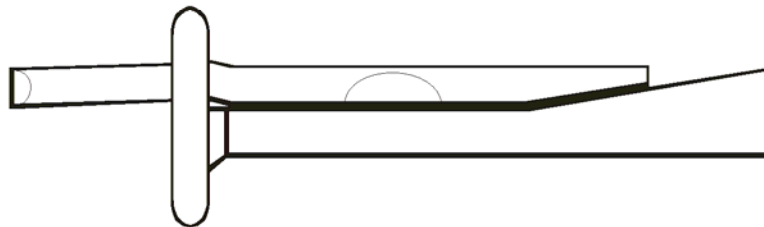
Technische Einzelheiten, die für die Durchführung des Systems zur Bewertung und Überprüfung der Leistungsbeständigkeit notwendig sind, sind Bestandteil des Prüfplans, der beim Deutschen Institut für Bautechnik hinterlegt ist.

Ausgestellt in Berlin am 17. Juni 2014 vom Deutschen Institut für Bautechnik

Dr.-Ing. Karsten Kathage
Vizepräsident

beglaubigt:

Einbauzustand



Eurotec Deckennagel EDN

Produktbeschreibung
Einbauzustand

Anhang A 1

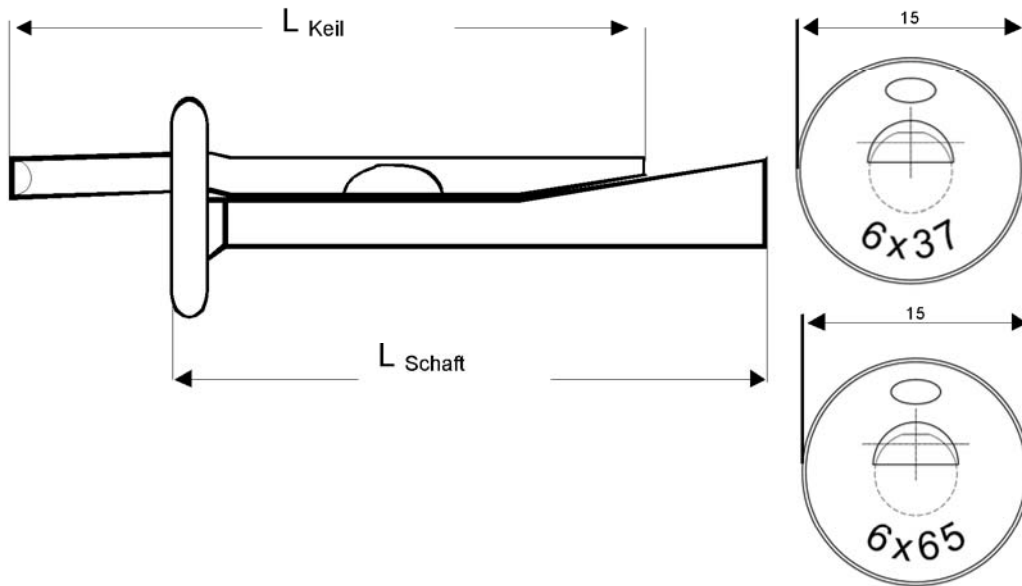


Tabelle A1: Abmessungen und Werkstoff

Deckendübel		6	6/65
Keillänge	[mm]	43	68
Schaftlänge	[mm]	39	64,5
Werkstoff	Stahl gemäß EN 10263-2:2001		

Eurotec Deckennagel EDN

Produktbeschreibung
Abmessungen und Werkstoff

Anhang A 2

Angaben zum Verwendungszweck

Beanspruchung der Verankerung:

- Statische und quasi-statische Lasten: alle Größen.
- Brandbeanspruchung: alle Größen.

Verankerungsgrund:

- Bewehrter oder unbewehrter Normalbeton gemäß EN 206-1:2000.
- Festigkeitsklasse C20/25 bis C50/60 gemäß EN 206-1:2000.
- Gerissener oder ungerissener Beton: alle Größen.

Anwendungsbedingungen (Umweltbedingungen):

- Bauteile unter den Bedingungen trockener Innenräume.

Bemessung:

- Die Bemessung der Verankerung erfolgt unter der Verantwortung eines auf dem Gebiet der Verankerungen und des Betonbaus erfahrenen Ingenieurs.
- Unter Berücksichtigung der zu verankernden Lasten sind prüfbare Berechnungen und Konstruktionszeichnungen anzufertigen. Auf den Konstruktionszeichnungen ist die Lage des Dübels angegeben (z.B. Lage des Dübels zur Bewehrung oder zu den Auflagern usw.).
- Die Bemessung der Verankerungen unter statischen und quasi-statischen Lasten und unter Brandbeanspruchung erfolgt für das Bemessungsverfahren C nach ETAG 001, Anhang C, Ausgabe August 2010.
- Bei Anforderungen an den Brandschutz ist sicherzustellen, dass lokale Abplatzungen vermieden werden.
- Der Dübel darf nur für die Mehrfachbefestigung von nichttragenden Systemen verwendet werden, gemäß ETAG 001 Teil 6, Ausgabe August 2010.

Installation:

- Bohrlochherstellung nur durch Hammerbohren.
- Einbau durch entsprechend geschultes Personal unter der Aufsicht des Bauleiters.
- Der Dübel kann nur einmal gesetzt werden.
- Bei Fehlbohrungen: Anordnung eines neuen Bohrlochs in einem Abstand, der mindestens der doppelten Tiefe der Fehlbohrung entspricht, oder in geringerem Abstand, wenn die Fehlbohrung mit hochfestem Mörtel verfüllt wird und wenn sie bei Quer- oder Schrägzuglast nicht in Richtung der aufgetragenen Last liegt.

Eurotec Deckennagel EDN

Verwendungszweck
Spezifikationen

Anhang B 1

Tabelle B1: Montagekennwerte

Deckendübel			6	6/65
Bohrnennendurchmesser	d_0	[mm]	6	
Bohrschneidendurchmesser	d_{cut}	[mm]	$\leq 6,4$	
Erforderliche Bohrlochtiefe	$h_0 \geq$	[mm]	40	
Effektive Verankerungstiefe	h_{ef}	[mm]	32	
Minimale Bauteildicke	h_{min}	[mm]	80	
Maximale Anbauteildicke	t_{fix}	[mm]	4,5	32,5
Minimaler Achsabstand	s_{min}	[mm]	200	
Minimaler Randabstand	c_{min}	[mm]	150	

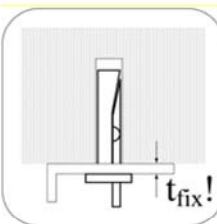
Montageanweisungen



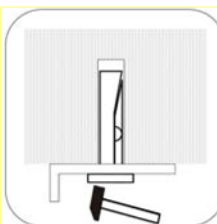
Bohrlochherstellung durch Hammerbohren.



Bohrloch durch Ausblasen reinigen.



Deckennagel mit zu befestigenden Anbauteil einstecken.



Spreizkeil einschlagen. Der Deckennagel ist Ordnungsgemäß verspreizt, wenn der Keil vollständigen eingeschlagen ist.

Eurotec Deckennagel EDN

Verwendungszweck
Montagekennwerte
Montageanweisungen

Anhang B 2

Tabelle C1: Charakteristische Werte

Deckendübel			6	6/65
Alle Lastrichtungen				
Charakteristischer Widerstand (in Beton C20/25 bis C50/60)	F_{Rk}	[kN]	4	
Montagesicherheitsbeiwert	γ_2	[-]	1,0	
Querlast mit Hebelarm				
Charakteristisches Biegemoment	$M^0_{Rk, S}$	[Nm]	6,6	
Montagesicherheitsbeiwert	γ_2	[-]	1,0	

Tabelle C2: Charakteristische Werte unter Brandbeanspruchung in Beton C20/25 bis C50/60 in jede Belastungsrichtung ohne Hebelarm

Feuerwiderstandsklasse			6	6/65
R 30	Charakteristischer Widerstand	$F_{Rk, fi}$	[kN]	0,36
R 60	Charakteristischer Widerstand	$F_{Rk, fi}$	[kN]	0,28
R 90	Charakteristischer Widerstand	$F_{Rk, fi}$	[kN]	0,20
R 120	Charakteristischer Widerstand	$F_{Rk, fi}$	[kN]	0,15
R 30 to 120	Achsabstand	$s_{cr, fi}$	[mm]	200
	Randabstand	$c_{cr, fi}$	[mm]	150

Der Randabstand muss ≥ 300 mm betragen, wenn die Brandbeanspruchung von mehr als einer Seite angreift

Eurotec Deckennagel EDN

Leistungen
Charakteristische Werte

Anhang C 1