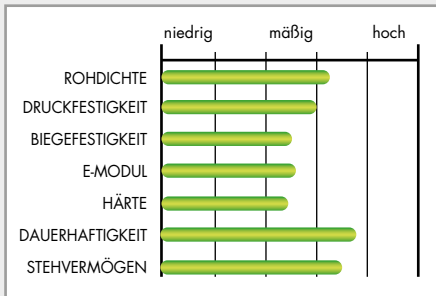


# BEFESTIGUNGSEMPFEHLUNG

## EICHE (QUERCUS ROBUR, QUERCUS PETRAEA)



### VORTEILE

- + hohe Dauerhaftigkeit
- + gutes Stehvermögen
- + hohe Härte
- + zugelassenes Konstruktionsholz
- + Ersatz für Tropenholz
- + größtenteils aus nachhaltiger Forstwirtschaft

### ALLGEMEINE DATEN

- **Herkunft:** Europa
- **Farbe:** gelbbraun, braun bis olivbraun nachdunkelnd
- **Dauerhaftigkeitsklasse:** 2
- **Eigenschaften:** geringes Quell- und Schwindmaß, gutes Stehvermögen; markante, dekorative Textur.

### VERWENDUNG

Terrassenbau, Treppen, Parkett, Möbel, Fensterholz, Zäune, zugelassenes Konstruktionsholz, teilweise Ersatz für Tropenholz.



### VERARBEITUNGSHINWEISE



- Achsabstand Unterkonstruktion: max. 60 cm
- Fugenbreite zwischen den Dielen: 6 bis 8 mm
- Abstand zwischen den Stößen: 3 bis 4 mm



## BEFESTIGUNGSMÖGLICHKEITEN

### SICHTBAR



Terrasotec Trilobular



Hapatec Heli



Profilbohrschraube A4

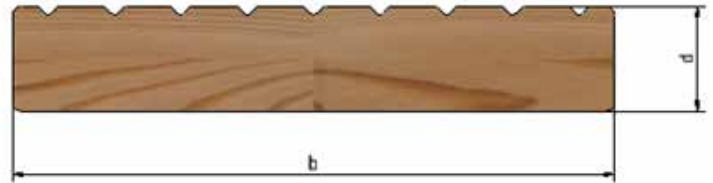


Disto-Leiste 2.0

# BEFESTIGUNGSEMPFEHLUNG EICHE

## DIELENQUERSCHNITT

Um eine lange Lebensdauer der Dielen zu garantieren, soll je nach Achsabstand der Unterkonstruktion und den gewünschten Dielenbreiten eine Minstdicke der Dielen gewählt werden. In der folgenden Tabelle finden Sie eine passende Empfehlung für Ihre Diele und den zugehörigen Achsabstand der Unterkonstruktion.

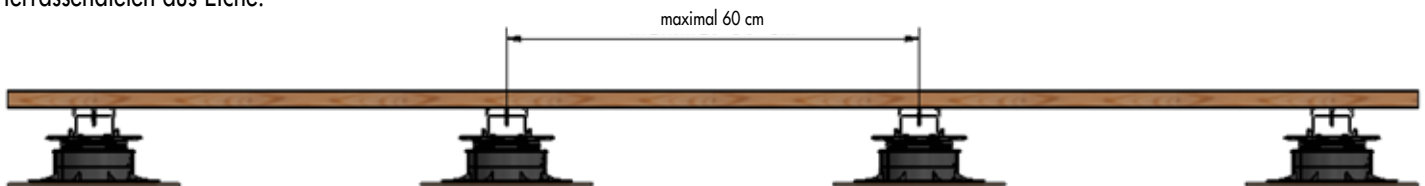


Dielenbreite b [mm]	Abstände der Unterkonstruktion [cm]	
	50	60
Minstdielendicke d [mm]		
100	30	32
120	27	30
140	25	27
160	23	26

## MAXIMALE ABSTÄNDE DER UNTERKONSTRUKTION

Der richtige Abstand der Unterkonstruktion ist wichtig, damit die Dielentragfähigkeit gewährleistet ist.

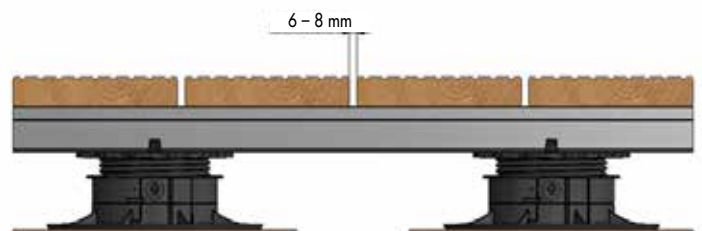
Unsere Empfehlung sind hier **maximal 60 cm** Abstand bei Terrassendielen aus Eiche.



## FUGENBREITEN

Holz quillt und schwindet am stärksten in der Breite der Diele, weswegen eine richtige Fugenbreite wichtig für die Lebensdauer der Terrasse ist.

Für eine Terrasse mit Dielen aus Eiche empfehlen wir eine Fugenbreite von **6 bis 8 mm**.

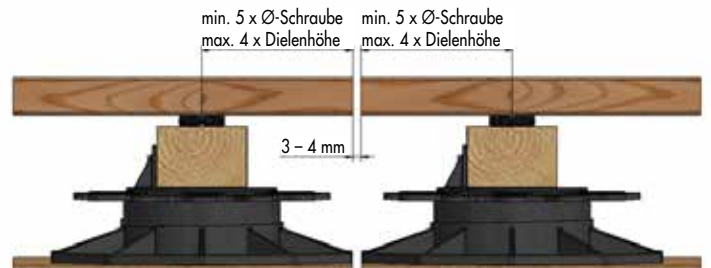


# BEFESTIGUNGSEMPFEHLUNG EICHE

## DIELENSTÖßE

Dielenstöße müssen nicht nur bei der Planung der Unterkonstruktion einbezogen werden, sondern auch richtig ausgeführt werden, damit das Holz Quellen und Schwinden kann und die Terrasse trotzdem gut aussieht und keine Schäden entstehen.

Bei Eiche empfehlen wir einen Abstand für die Dielenstöße von **3 – 4 mm** nicht zu unter- oder überschreiten.



## VORBOHREN

Beim Bau einer Terrasse mit Holzdielen aus Eiche ist ein Vorbohren und Senken unbedingt zu empfehlen. Diese neigen leicht zum Reißen und es besteht Spaltgefahr, was durch ein Vorbohren verhindert wird. Durch das zusätzliche Senken wird die Möglichkeit der Spanaufstellung um den Schraubenkopf deutlich minimiert und sorgt für ein schöneres Schraubbild.



Art.-Nr.	Produktbezeichnung	VPE
945986	Drill-Stop	1

## MÖGLICHE BEFESTIGUNGEN FÜR IHRE DIELEN

Terrassendielen aus Eiche eignen sich auf Grund des hohen Quell- und Schwindverhaltens nicht für eine Indirekte Befestigung. Wir empfehlen deswegen nur Produkte für eine sichtbare Verschraubung.

# SICHTBARE BEFESTIGUNG

# EICHE

## SCHRAUBEN ZUR DIREKTEN / SICHTBAREN BEFESTIGUNG

### TERRASOTEC TRILOBULAR, EDELSTAHL A4

Die Terrasotec Schraube ist für die Befestigung von Holzdielen auf einer **Unterkonstruktion aus Holz** ausgelegt und ist **nicht** für die Befestigung auf einer **Aluminium-Unterkonstruktion** geeignet.

Art.-Nr.	Abmessung [mm]	Antrieb	VPE
905555	5,5 x 50	TX25	100
905556	5,5 x 60	TX25	100
905557	5,5 x 70	TX25	100
905558	5,5 x 80	TX25	100
905547*	5,5 x 90	TX25	100
905548*	5,5 x 100	TX25	100

\*Bis zur vollständigen Umstellung wird noch die Vorgänger-Version ausgeliefert.



#### VORTEILE / EIGENSCHAFTEN

- Verringerung der Spanaufstellung durch Sonderkopf
- Die spezielle Schraubengeometrie verringert die Spaltgefahr des Holzes
- Ein Vorbohren ist jedoch besonders bei Harthölzern bzw. im Terrassen- und Fassadenbau unbedingt zu empfehlen!
- Unterkopfgewinde sorgt für zusätzlichen Halt der Terrassendielen
- Kein Schlagen der Schrauben beim Einschrauben durch TX-Antrieb



AUF ANFRAGE KÖNNEN DIE SCHRAUBENKÖPFE IN RAL-FARBEN EINGEFÄRBT WERDEN.

## ANWENDUNGSBILD



Die Terrasotec Trilobular, Edelstahl A4 wird in den Terrassenbelag aus Eiche verschraubt.

# SICHTBARE BEFESTIGUNG

## EICHE

### HAPATEC HELI, A4

Die Hapatec Schraube ist für die Befestigung von Holzdielen auf einer **Unterkonstruktion aus Holz** ausgelegt und ist nicht geeignet für eine Befestigung auf einer Aluminium-UK.

Art.-Nr.	Abmessung [mm]	Antrieb	VPE
100051	5,0 x 50	TX25	200
100052	5,0 x 60	TX25	200
100053	5,0 x 70	TX25	200
100054	5,0 x 80	TX25	200
100058	5,0 x 100	TX25	200



#### VORTEILE / EIGENSCHAFTEN

- Geeignet für gerbstoffhaltige Hölzer wie Cumarú, Eiche, Merbau, Robinie etc
- Geeignet für salzhaltige Atmosphären
- Bedingt säurebeständig
- Anwendbar in Nutzungsklasse 1, 2 und 3
- Nicht geeignet für chlorhaltige Atmosphären



AUF ANFRAGE KÖNNEN DIE SCHRAUBENKÖPFE IN RAL-FARBEN EINGEFÄRBT WERDEN.

### ANWENDUNGSBILD



Die Hapatec Heli, A4 wird in den Terrassenbelag aus Eiche verschraubt.

# SICHTBARE BEFESTIGUNG

## EICHE

### PROFILBOHRSCRAUBE, EDELSTAHL A4

Die Profilbohrschraube ist für die Befestigung von Holzdielen auf einer **Unterkonstruktion aus Aluminiumprofilen** ausgelegt und ist nicht geeignet für eine Befestigung auf einer Holz-Unterkonstruktion.

Art.-Nr.	Abmessung [mm]	Antrieb	Dielenstärke [mm]	VPE
905571	5,5 x 41	TX25	16 – 20	200
905563	5,5 x 46	TX25	21 – 25	200
905564	5,5 x 51	TX25	26 – 30	200
975798	5,5 x 56	TX25	31 – 35	200
905565	5,5 x 61	TX25	36 – 40	200



#### VORTEILE / EIGENSCHAFTEN

- Bedingt säurebeständig
- Geeignet für gerbstoffhaltige Hölzer
- Gute Beständigkeit in gemäßigt aggressiven, nicht chlorhaltigen Umgebungen
- Geeignet für salzhaltige Atmosphären
- Nichtrostender Stahl nach DIN 10088

### ANWENDUNGSBILD



Die Profilbohrschraube, Edelstahl A4 wird in den Terrassenbelag aus Eiche verschraubt.

# SICHTBARE BEFESTIGUNG

# EICHE

## ZUBEHÖR ZUR DIREKTEN / SICHTBAREN BEFESTIGUNG

### DISTA-LEISTE 2.0

Bei einer sichtbaren Befestigung der Dielen müssen ab einer Dielenbreite von 80 mm pro UK-Holz oder UK-Aluminiumprofil 2 Schrauben verwendet werden. Das führt jedoch zu dem Problem, dass wenn sich das Holz ausdehnt oder zusammenzieht, die Schrauben gegeneinander arbeiten. Das kann schnell zu einem Abscheren der Schrauben führen.



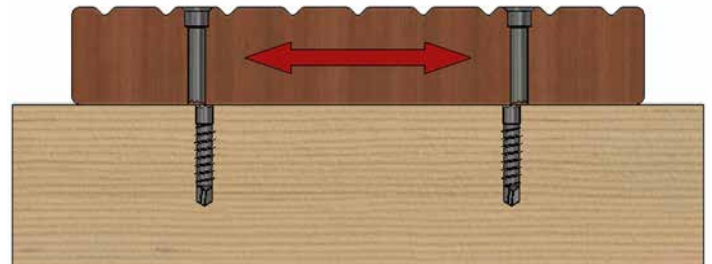
Art.-Nr.	Abmessung [mm] <sup>a)</sup>	Material	VPE*
944803	30 x 700 x 7	Hartkunststoff	50

<sup>a)</sup>Breite x Länge x Höhe

\*Schrauben sind nicht im Lieferumfang enthalten.  
Befestigung mit Terrasotec-Schrauben Ø4 mm.

### ABSCHEREN

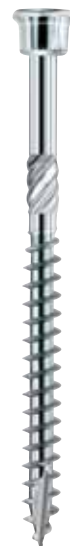
Es sollten deswegen bei Holz-Unterkonstruktionen oder Aluminiumprofilen ohne Schraubkanal immer die Dista-Leisten 2.0 verwendet werden, um den Schrauben genug Spiel zu geben und das Risiko des Abscherens zu minimieren.



### TERRASOTEC

Passend zur Dista-Leiste 2.0.

Art.-Nr.	Abmessung [mm]	Antrieb	VPE
905535	4,0 x 40	TX15●	500



#### VORTEILE / EIGENSCHAFTEN

- Bedingt säurebeständig
- 10 Jahre Erfahrung ohne Korrosionsprobleme bei geeigneten Hölzern
- Nicht geeignet für stark gerbstoffhaltige Hölzer wie Cumarú, Eiche, Merbau, Robinie etc.
- Nicht geeignet für chlorhaltige Atmosphären
- Nichtrostender Stahl nach DIN 10088
- 50 % höheres Bruchdrehmoment als Edelstahl A2 und A4
- Magnetisierbar



# SICHTBARE BEFESTIGUNG

# EICHE

## NOTWENDIGE SCHRAUBENLÄNGE BESTIMMEN

Um für ihren individuellen Aufbau der Terrasse die richtige Schraubenlänge zu bestimmen, finden Sie im Folgenden eine Orientierungshilfe, die an die Fachregeln des Zimmererhandwerks angelehnt sind.

## TERRASSEN MIT HOLZ-UNTERKONSTRUKTION UND DISTA-LEISTE 2.0

Für die Befestigung von Terrassendielen auf einer Unterkonstruktion muss auf jeden Fall die richtige Schraubenlänge gewählt werden, da unter Umständen sonst die Stabilität und Lebensdauer der Terrasse reduziert wird. Generell gilt, dass die Schraube mindestens eine Länge haben muss, die 2 x der Anbauteildicke entspricht. In diesem Fall der Dicke der Terrassendiele. Zudem muss die eingeschraubte Gewindelänge min. 4 x dem Schraubennennendurchmesser entsprechen. Wir empfehlen jedoch bei Nadelhölzern wie Eiche besser eine Mindestschraubtiefe von 6 x Nennendurchmesser zu verwenden.

## DIE GESAMTLÄNGE DER SCHRAUBE RICHTET SICH SOMIT NACH DEN FOLGENDEN KRITERIEN

## ALLGEMEINES

Für die Befestigung sind ausschließlich Schrauben mit einem Nenndurchmesser von 5 mm oder größer zu verwenden. Zudem ist im Außenbereich grundsätzlich mindestens Edelstahl gehärtet als Schraubenstahl vorgeschrieben. Je nach Umgebung in der die Terrasse aufgebaut werden soll, sogar Edelstahl A2 oder A4.

### Gesamtlänge der Schraube

→ Mindestens 2 x Dielenstärke plus die Höhe der Dista-Leiste 2.0

### Gewindelänge in Unterkonstruktion

→ Mindestens 4 x Nennendurchmesser der Schraube

### Beispielrechnung

Dielenstärke (T): 24 mm, Nenndurchmesser Schraube (d): 5 mm

Höhe Dista-Leiste (D): 7 mm

$(2 \times 24 \text{ mm}) + 7 \text{ mm} = 55 \text{ mm}$

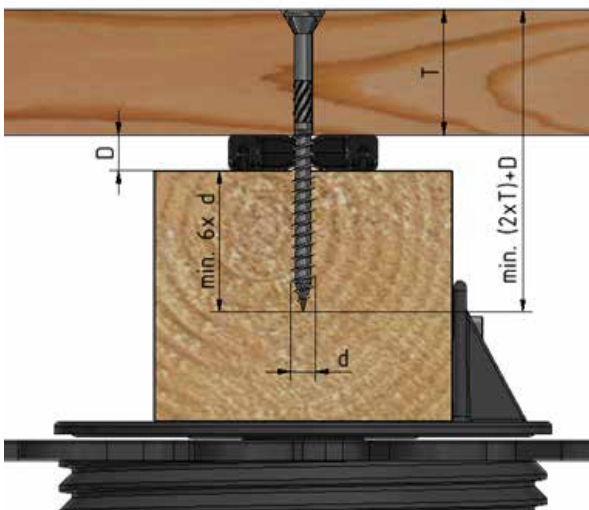
$4 \times \varnothing 5 \text{ mm} = 20 \text{ mm}$

$24 \text{ mm} + 7 \text{ mm} + 20 \text{ mm} = 51 \text{ mm}$

$51 \text{ mm} < 55 \text{ mm}$

Mindestlänge der Schraube: 55 mm

→ **Zu wählende Schraubenlänge: 60 mm**





# SICHTBARE BEFESTIGUNG

## EICHE

### TERRASSEN MIT HOLZ-UNTERKONSTRUKTION OHNE DISTA-LEISTE 2.0

Zunächst muss an dieser Stelle gesagt werden, dass Eurotec solch einen Terrassenaufbau nicht empfiehlt, da durch den direkten Kontakt zwischen der Holz-Unterkonstruktion und den Dielen eine enorm große Fläche entsteht, in der sich Staunässe bildet. Das führt dazu, dass das Holz verrottet und die Lebensdauer der Terrasse deutlich verkürzt wird.

Wollen Sie jedoch trotzdem einen solchen Aufbau durchführen, berechnet sich die notwendige Schraubenlänge wie folgt:

#### Gesamtlänge der Schraube

→ Mindestens 2 x Dielenstärke

#### Gewindelänge in Unterkonstruktion

→ Mindestens 4 x Nenndurchmesser der Schraube

#### Beispielrechnung

Dielenstärke (T): 24 mm, Nenndurchmesser Schraube (d): 5 mm

$(2 \times 24 \text{ mm}) = 48 \text{ mm}$

$4 \times \varnothing 5 \text{ mm} = 20 \text{ mm}$

$24 \text{ mm} + 20 \text{ mm} = 44 \text{ mm}$

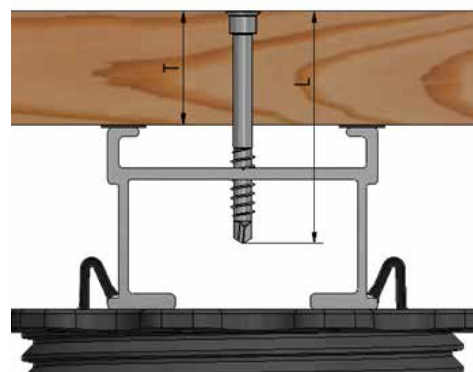
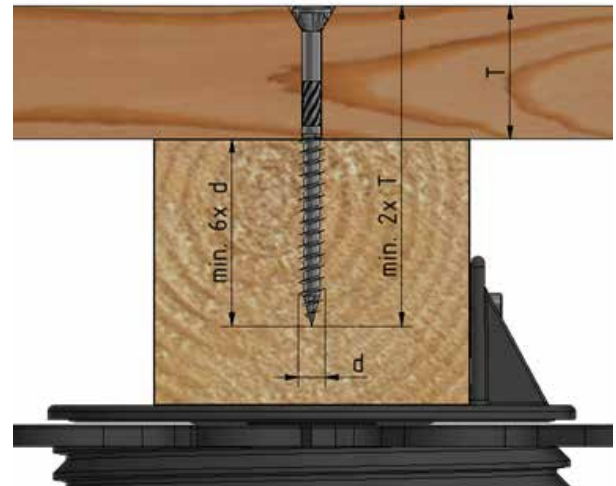
$48 \text{ mm} > 44 \text{ mm}$

Mindestlänge der Schraube: 48 mm

→ **Zu wählende Mindestschraubenlänge: 50 mm**

### TERRASSEN MIT ALUMINIUM-UNTERKONSTRUKTION

Unsere Profilbohrschraube ist speziell für die Befestigung von Terrassendielen auf unseren Aluminium-Systemprofilen entwickelt worden. Dadurch ist bei diesem Produkt die Schraubenlänge direkt der Dielenstärke zugeordnet.



Profilbohrschraube	
L [mm]	T [mm]
41	16 – 20
46	21 – 25
51	26 – 30
56	30 – 36
61	36 – 40

# SICHTBARE BEFESTIGUNG

# EICHE

## GEWINDELÄNGE DER SCHRAUBEN

Terrasotec	
L [mm]	Lg [mm]
45	26
50	30
60	35
70	40
80	50
90	55
100	60

Hapatec	
L [mm]	Lg [mm]
45	26
45	28
50	30
60	36
70	42
80	48
90	54
100	60

Profilbohrschraube	
L [mm]	Lg [mm]
41	21
46	21
51	21
56	21
61	21

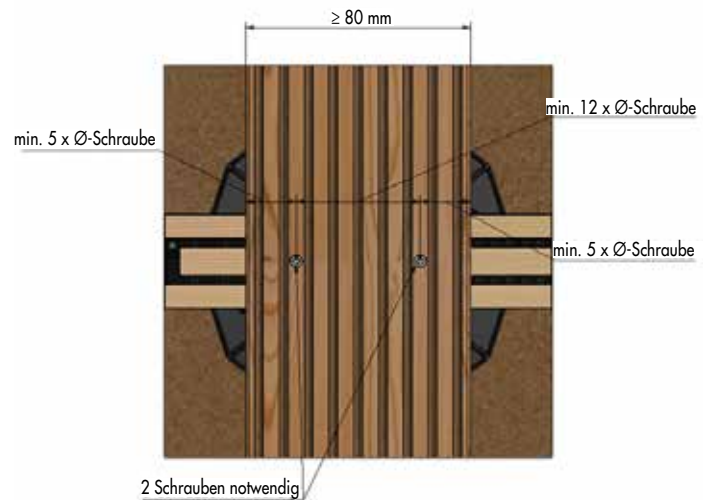
L = Nennlänge der Schraube

Lg = Gewindelänge der Schraube

## SCHRAUBENANZAHL UND POSITION IN ABHÄNGIGKEIT DER DIELENBREITE

Bei Dielen mit einer Breite von unter 80 mm reicht eine Schraube zur Befestigung je Strang der Unterkonstruktion. Ab einer Breite von 80 mm müssen 2 Schrauben verwendet werden.

Die Positionen der Schrauben werden durch den Eurocode 5 bestimmt und sorgen für eine möglichst lange Lebensdauer der genutzten Verbindungselemente und befestigten Komponenten. Wir empfehlen deswegen einen Mindestabstand von 12 x dem Nenn-durchmesser der Schraube zueinander und einen Abstand von 5 x dem Nenndurchmesser der Schraube zum Rand. (siehe Abbildung)



## ANMERKUNGEN

Um eine gekreuzte Verbindung zwischen Diele und Unterkonstruktion herstellen zu können, ist es sinnvoll eine Mindestdielenbreite von 110 mm zu verwenden, da sonst Achs- und Randabstände ggf. nicht eingehalten werden können.

Falls Sie mit der Anwendung des vorliegenden Produktes, insbesondere mit dessen bestimmungsgemäßen Gebrauch nicht vertraut sind, so setzen Sie sich unbedingt mit unserer Abteilung Anwendungstechnik in Verbindung (technik@eurotec.team).