

## Produktdatenblatt – Balkon Abschlussblende

### Produktbeschreibung

Die **Balkon Abschlussblende** kann in Kombination mit den Oberteilen der Terrassenrandabschlussprofile für Aluminium-Unterkonstruktion sowie Einzelauflagerung oder mit dem Stone-Edge-Clip zu einem hochwertigen Terrassenrand zusammengesetzt werden.



### Material

- Aluminium

### Vorteile

- Einfache Montage
- Flexibel in der Randgestaltung
- Es besteht die Möglichkeit den kompletten Randaufbau aufeinander abzustimmen
- Frei kombinierbar mit allen handelsüblichen Rinnensystemen/Traufblechen

## Produktdatenblatt – Balkon Abschlussblende

### Anwendungshinweise

Die Balkon Abschlussblende wird einfach in die Oberteile der Terrassenrandabschlussprofile für Aluminium-Unterkonstruktion bzw. Einzelauflagerung oder in dem Stone-Edge-Clip eingehangen. Durch die Verjüngung und die Einkerbungen wird ein fester Sitz der Balkon Abschlussblende gewährleistet.

Um einen fluchtgenauen Stoß der Balkon Abschlussblende zu erzeugen, besitzt Sie auf der Rückseite eine Führungsrinne, in welche der Profilverbinder Set bzw. der Eckverbinder Eveco eingesetzt werden kann. Der Profilverbinder bzw. der Eckverbinder müssen mit Nieten oder Schrauben fixiert werden.

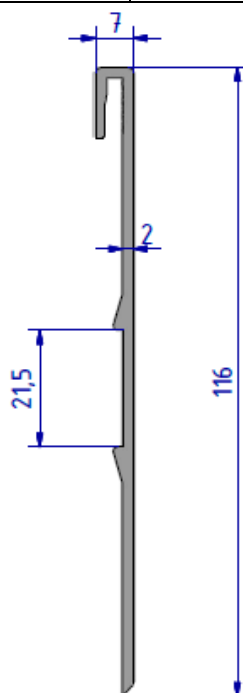
Im Kontaktbereich der Balkon Abschlussblende mit dem Tropfblech, sollte eine Materialtrennung generiert werden.

In Kombination mit dem Balkon Abschlussprofil können Verstellfüße Profi-Line, bei Einzelauflagerung bis max. 12 cm und beim Stone- System max. 8 cm benutzt werden. (Oberkante Untergrund bis Oberkante Füße bzw. Oberkante Aluminiumprofil)

Um einen sicheren Halt zu gewährleisten muss die Balkon Abschlussblende an das Balkon Abschlussprofil/Traufblech fixiert werden z. B. mit einer Niete oder einer Schraube.

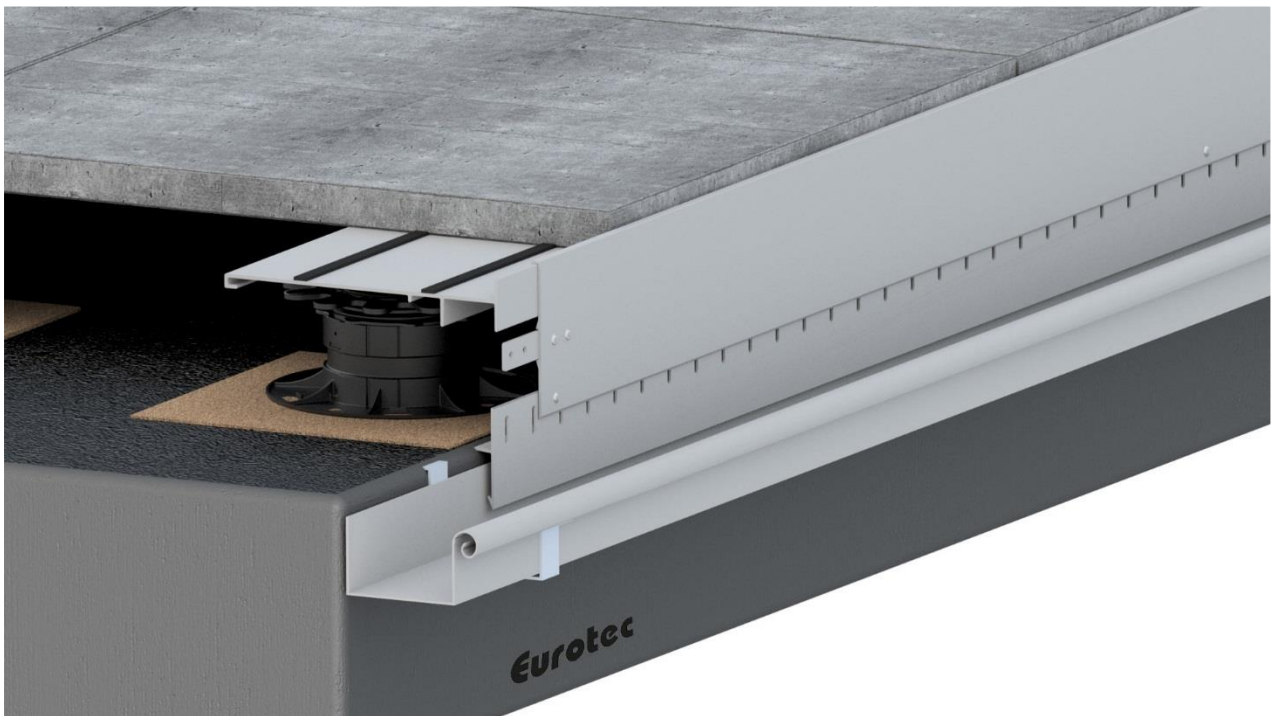
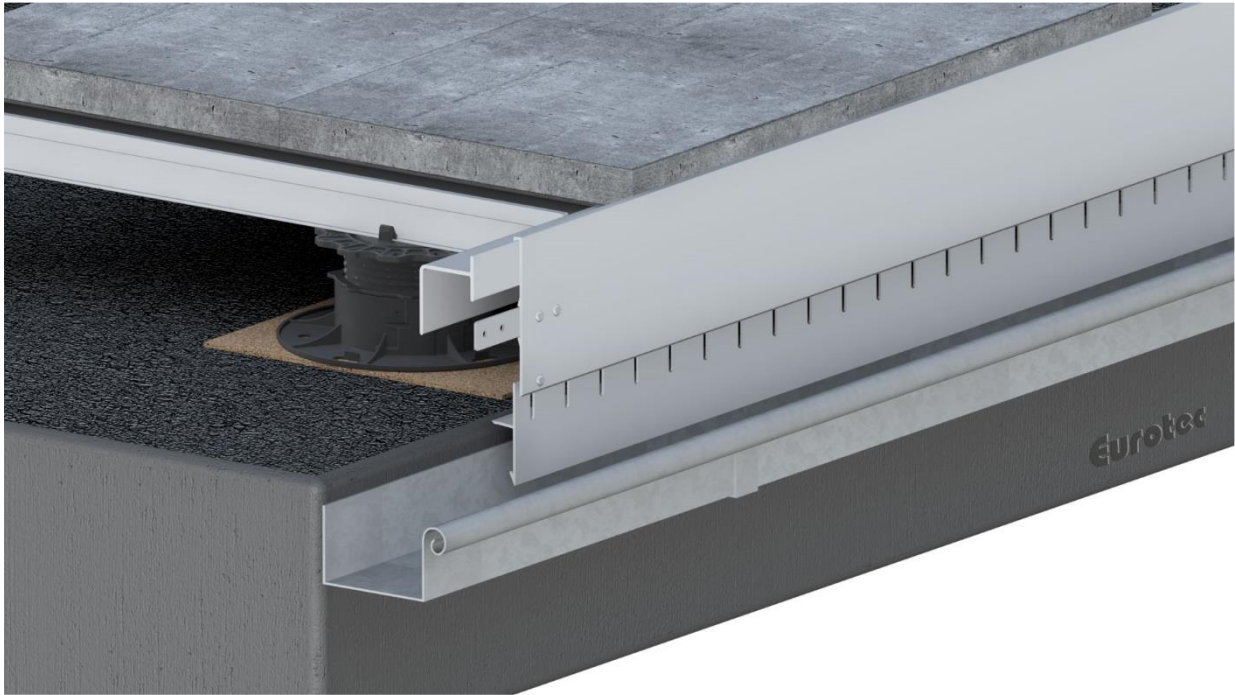
### Artikeltabelle und Zeichnung

| Art.-Nr. | Bezeichnung            | Abmessung [mm] <sub>a)</sub> | Materialstärke [mm] | VPE Stück |
|----------|------------------------|------------------------------|---------------------|-----------|
| 975655   | Balkon Abschlussblende | 116 x 2000 x 7               | 2                   | 1         |



## Produktdatenblatt – Balkon Abschlussblende

### Anwendungsbilder



## Produktdatenblatt – Balkon Abschlussblende



Falls Sie mit der Anwendung des vorliegenden Produktes, insbesondere mit dessen bestimmungsgemäßen Gebrauch, nicht vertraut sind so setzen Sie sich unbedingt mit unserer Abteilung Anwendungstechnik in Verbindung.