

per Telefon 02331 6245-444 · per Fax an 02331 6245-200 · per Mail an [technik@eurotec.team](mailto:technik@eurotec.team)

Kontaktieren Sie unsere Technikabteilung oder nutzen Sie die kostenlose Berechnungssoftware im Bereich Service auf unserer Homepage: [www.eurotec.team/service](http://www.eurotec.team/service)

## Kontakt

Händler:	_____	Ausführender:	_____
Ansprechpartner:	_____	Ansprechpartner:	_____
E-Mail:	_____	Telefon:	_____
Bauvorhaben:	_____	E-Mail:	_____

## Angaben zum Bauvorhaben

Beton: \_\_\_\_\_

Festigkeitsklasse: \_\_\_\_\_  
(falls bekannt, mind. C20/25)

Bauteil: \_\_\_\_\_  
(z.B. Streifenfundament, Bodenplatte, Wand, Decke etc.)

Bauteildicke h: \_\_\_\_\_ mm

Anbauteil

Stahl     Holz

Festigkeitsklasse Holzanbauteil \_\_\_\_\_

Anbauteildicke: \_\_\_\_\_ mm

Durchmesser Durchgangsloch: \_\_\_\_\_ mm

Lasten (Bemessungswerte)

Normalkraft entlang X-Achse:  $N_{d,}$  \_\_\_\_\_ kN

Querkraft entlang Y-Achse:  $V_{y,d,}$  \_\_\_\_\_ kN

Querkraft entlang der Z-Achse:  $V_{z,d,}$  \_\_\_\_\_ kN

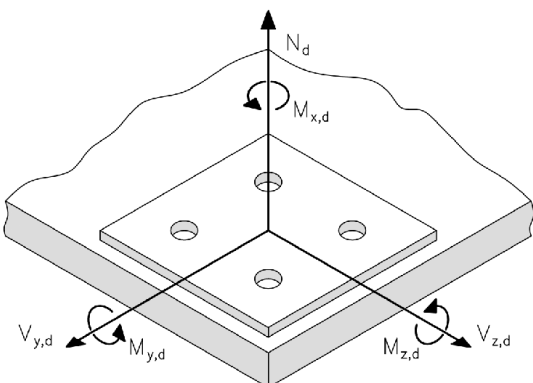
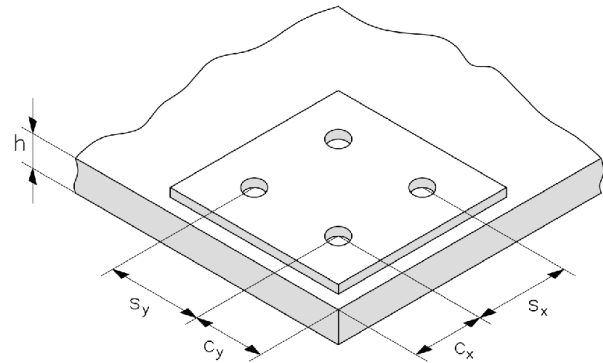
Moment um X-Achse:  $M_{x,d,}$  \_\_\_\_\_ kNm

Moment um Y-Achse:  $M_{y,d,}$  \_\_\_\_\_ kNm

Moment um Z-Achse:  $M_{z,d,}$  \_\_\_\_\_ kNm

Der Anfrage ist unbedingt eine Detailskizze des Anschlusses mit folgenden Angaben beizulegen:

- Geometrie von Beton- und Anschlussbauteil
- Rand- und Achsenabstände c und s
- Lage des Anbauteils zum Betonbauteil
- Lage (und ggf. Winkel) des Kraftangriffspunkts am Anbauteil



## Schraubenwahl

- |  |  |  |
|--|--|--|
| <input type="checkbox"/> Ø 7,5 mm Senkkopf         | <input type="checkbox"/> Ø 10,5 mm 6kt             | <input type="checkbox"/> Ø 12,5 mm 6kt             |
| <input type="checkbox"/> Ø 7,5 mm 6kt              | <input type="checkbox"/> Ø 7,5 mm 6kt Flansch      | <input type="checkbox"/> Ø 10,5 mm 6kt mit Flansch |
| <input type="checkbox"/> Ø 10,5 mm 6kt mit Flansch | <input type="checkbox"/> Ø 12,5 mm 6kt mit Flansch |  |