

per telefono 02331 6245-444 · per fax a 2331 62 45-200 · tramite mail indirizzata a [technik@eurotec.team](mailto:technik@eurotec.team)

Contatta il nostro ufficio tecnico o usa il gratuito

[Servizio di progettazione](#) nell'area del servizio sulla nostra homepage.

## Contatto

Rivenditore:	_____	Realizzatore:	_____
Interlocutore:	_____	Interlocutore:	_____
E-mail:	_____	Telefono:	_____
Progetto di costruzione:	_____	E-mail:	_____

## Informazioni sul progetto di costruzione

### Calcestruzzo

Classe di resistenza \_\_\_\_\_  
(ove nota, min. C20/25)

Componente: \_\_\_\_\_  
(p.es. fondazione continua, lastra di pavimentazione, parete, soffitto ecc.)

Spessore del componente h: \_\_\_\_\_ mm

### Elemento da fissare

Acciaio     Legno    \_\_\_\_\_  
classe di resistenza dell'elemento in legno da fissare

Spessore dell'elemento da fissare: \_\_\_\_\_ mm

Diametro del foro passante (mm): \_\_\_\_\_ mm

**Carichi (valori di calcolo)** \_\_\_\_\_ mm

Forza assiale lungo l'asse X:  $N_{d,d}$ : \_\_\_\_\_ kN

Forza trasversale lungo l'asse Y:  $V_{y,d}$ : \_\_\_\_\_ kN

Forza trasversale lungo l'asse Z:  $V_{z,d}$ : \_\_\_\_\_ kN

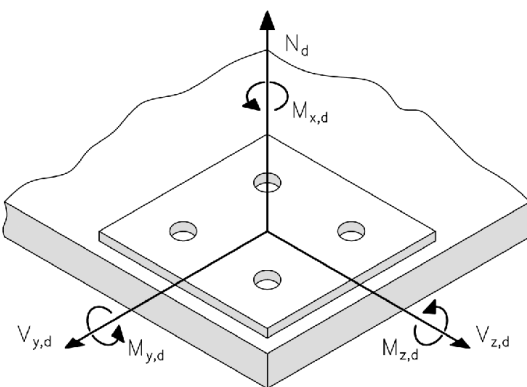
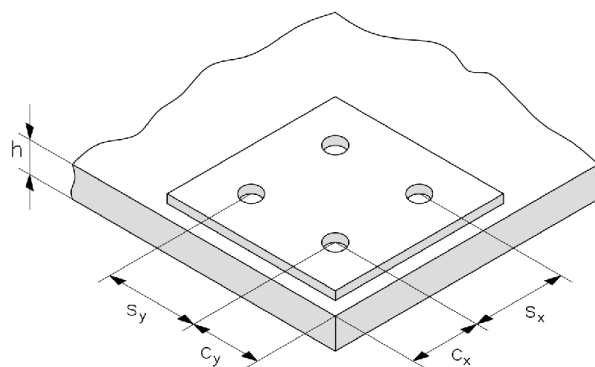
Coppia intorno all'asse X:  $M_{x,d}$ : \_\_\_\_\_ kNm

Coppia intorno all'asse Y:  $M_{y,d}$ : \_\_\_\_\_ kNm

Coppia intorno all'asse Z:  $M_{z,d}$ : \_\_\_\_\_ kNm

È assolutamente necessario che alla richiesta veng allegato uno schizzo dettagliato del giunto con indicazione dei seguenti dati:

- Geometria del componente in calcestruzzo e del componente da collegare
- Distanze dai bordi ed interassi c ed s
- Posizione dell'elemento da fissare rispetto al componente in calcestruzzo
- Posizione (ed eventualmente angolo) del punto di applicazione della forza sull'elemento da fissare



## Scelta delle viti

- |  |   |  |
|--|---|--|
| <input type="checkbox"/> Ø 7,5 mm testa svasata        | <input type="checkbox"/> Ø 10,5 mm esagonale          | <input type="checkbox"/> Ø 12,5 mm esagonale         |
| <input type="checkbox"/> Ø 7,5 mm esagonale            | <input type="checkbox"/> Ø 7,5 mm esagonale flangiata | <input type="checkbox"/> Esagono Ø 10,5 mm flangiata |
| <input type="checkbox"/> Ø 12,5 mm esagonale flangiata |   |  |