



Der Spezialist für Befestigungstechnik

# UNSER SORTIMENT SOLARMONTAGESYSTEME

A large, stylized graphic of a solar panel grid pattern, composed of many small, parallel lines forming a grid, positioned on the left side of the page.

**STEILDACH**

---

**TRAPEZBLECH**

---

**FLACHDACH**

---

**ZUBEHÖR**

---

**MONTAGEANLEITUNGEN**

[www.eurotec.team](http://www.eurotec.team)



# INHALTSVERZEICHNIS

UNSERE SOLAR-BEMESSUNGSSOFTWARE	4-5
PRODUKTENTWICKLUNG	6-7
EINLEITUNG	8
ÜBERSICHT DER MÖGLICHEN KOMBINATIONEN	9
FIX-FIT BEFESTIGUNGSSYSTEM AUF STEILDÄCHERN	10-23
BEFESTIGUNG VON SOLARMODULEN AUF STEILDÄCHERN	24-39
BEFESTIGUNGSMITTEL FÜR DACHHAKEN	40-45
BEFESTIGUNG VON SOLARMODULEN AUF TRAPEZBLECHDÄCHERN	46-61
BEFESTIGUNG VON SOLARMODULEN AUF FLACHDÄCHERN	62-77
SONDERBAULÖSUNGEN FÜR SOLARMONTAGESYSTEME	78-79
MODULHALTERUNG FÜR BALKONKRAFTWERKE	80-83
ZUBEHÖR FÜR DIE SOLARSYSTEME	84-97
BEFESTIGUNG VON SOLARMODULEN AUF FREILANDFLÄCHEN	98-101
LADUNGSSICHERUNG FÜR SOLARMONTAGESYSTEME	102-107
STICHWORTVERZEICHNIS	111



# SOLAR BEMESSUNGSSOFTWARE



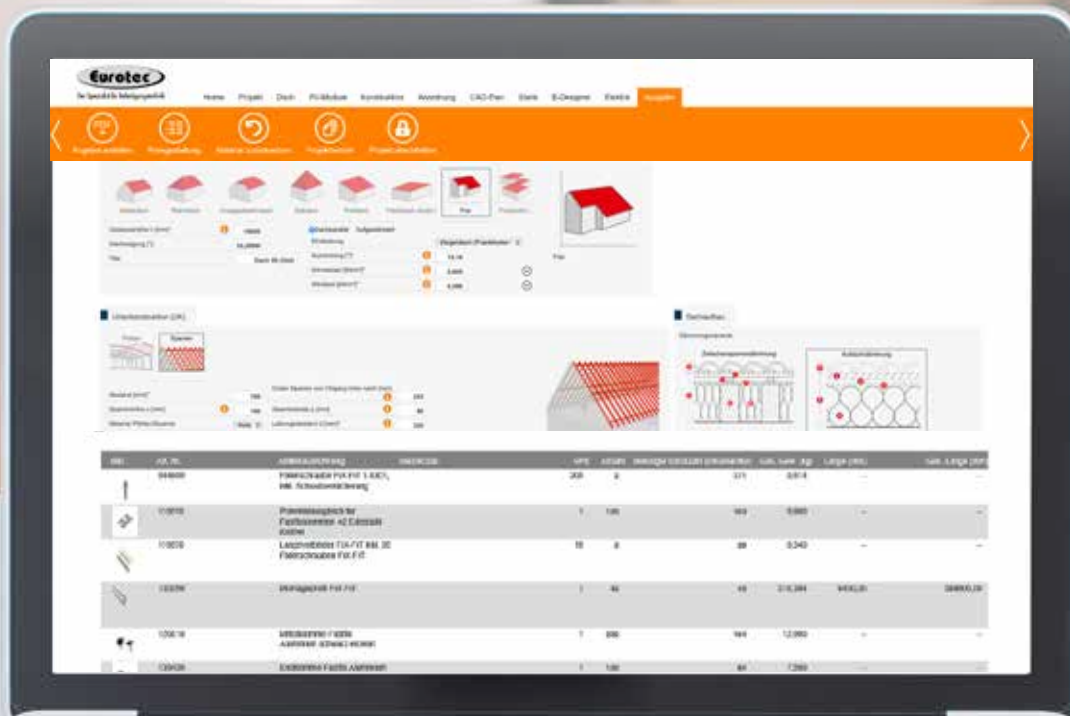
**FORMULAR  
AUSFÜLLEN**



**WIR ÜBERNEHMEN  
DIE BERECHNUNG**



**DOKUMENTATION  
WIRD BEREITGESTELLT**



# UNSERE SOLAR-BEMESSUNGSSOFTWARE

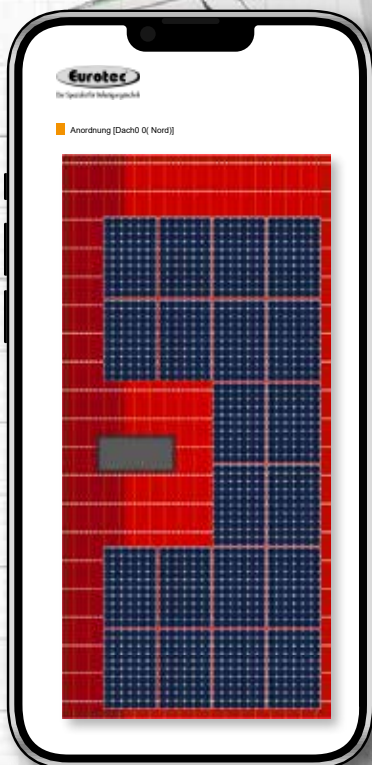
## WIR PLANEN FÜR SIE!

Dank unserer neuen Bemessungssoftware können wir Ihnen eine umfangreiche Dokumentation zur Verfügung stellen, die Ihnen detaillierte Informationen für die präzise Planung Ihres Bauprojekts liefert. Durch Ihre ausgefüllten Formulare auf den Seiten **38, 60 und 76** (auch interaktiv auf unserer Website) können wir Schnee- und Windlasten, statische Vorbemessungen sowie Materialübersichten mit Mengenermittlung und mehr berechnen.

Unsere Experten stehen Ihnen zur Verfügung, um die Ergebnisse dieser Dokumentation zu erläutern und gemeinsam mit Ihnen weitere Schritte zu planen. Wir freuen uns darauf, mit Ihnen zusammenzuarbeiten und Ihr Bauprojekt erfolgreich umzusetzen.

**Durch die Verwendung von CAD-Plänen und eine gründliche Analyse wird das Befestigungssystem statisch vorausdimensioniert, wobei klimatische Einflüsse und variable Witterungsbedingungen berücksichtigt werden:**

- Bestimmung der optimalen Belastungsverteilung auf die Befestigungselemente, um minimale Beanspruchung zu gewährleisten.
- Berechnung der Last, die auf der konzipierten Fläche lastet.
- Klare Darstellung der Modulpläne zur erleichterten Navigation und Planung.
- Eine umfassende Materialliste ermöglicht eine präzise und effiziente Beschaffung aller benötigten Komponenten, was zu Kosteneinsparungen führt.
- Möglichkeit zum separaten Ausdruck von technischen und statischen Zeichnungen.
- Automatische Erkennung potenzieller Störflächen wie Fenster, Schornsteine oder Bäume, um Schattenbildung zu vermeiden.

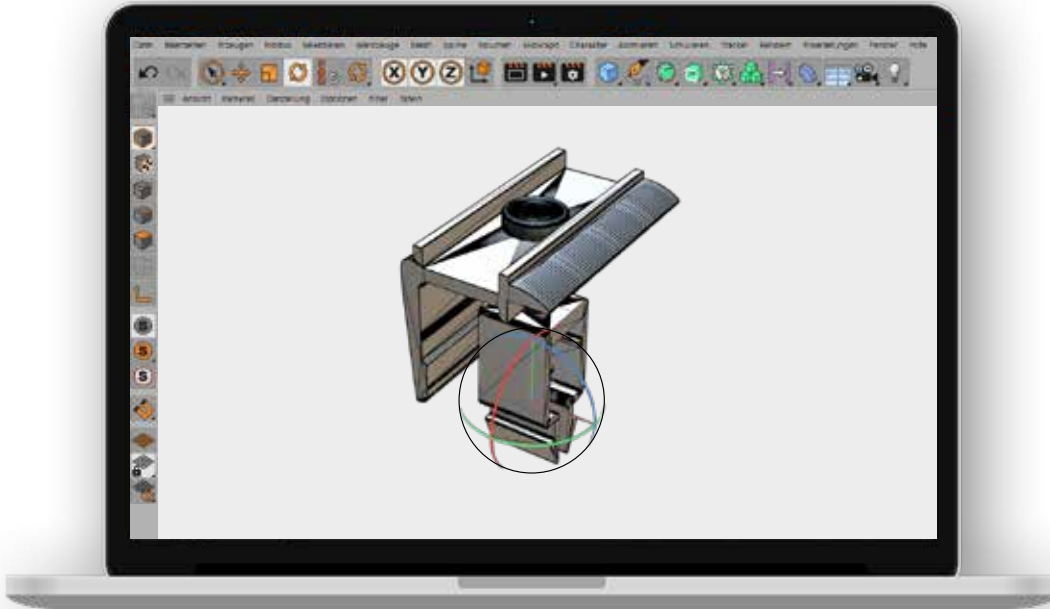


JETZT QR CODE  
SCANNEN UND  
VOLLSTÄNDIGE  
DOKUMENTATION  
EINSEHEN!



## PRODUKTENTWICKLUNG

Von der Zeichnung zum fertigen 3D-Modell



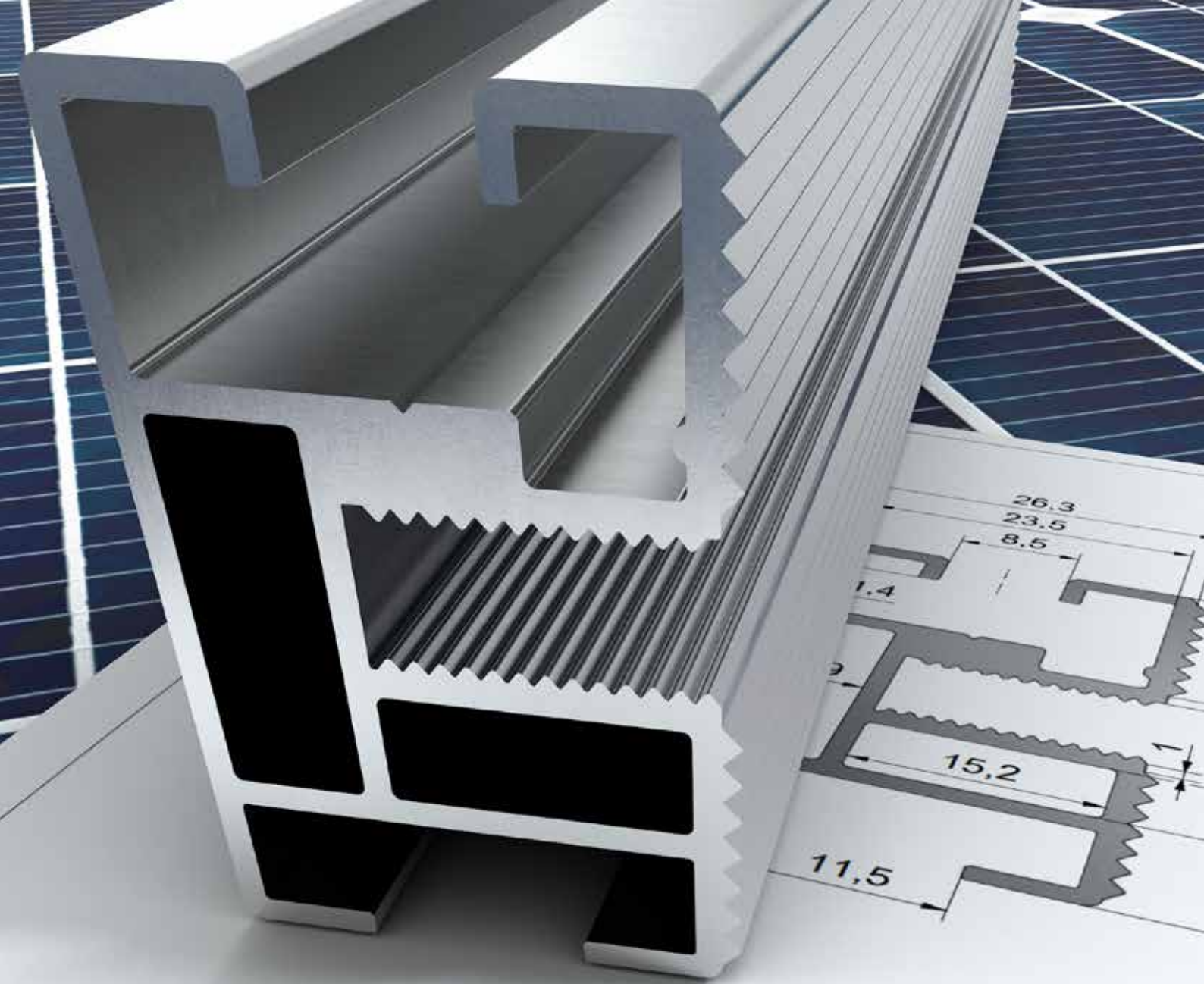
## UNSERE TECHNIKABTEILUNG

Haben Sie Fragen zum Thema Produktentwicklung?  
Setzen Sie sich jetzt mit unseren Fachleuten in Verbindung!

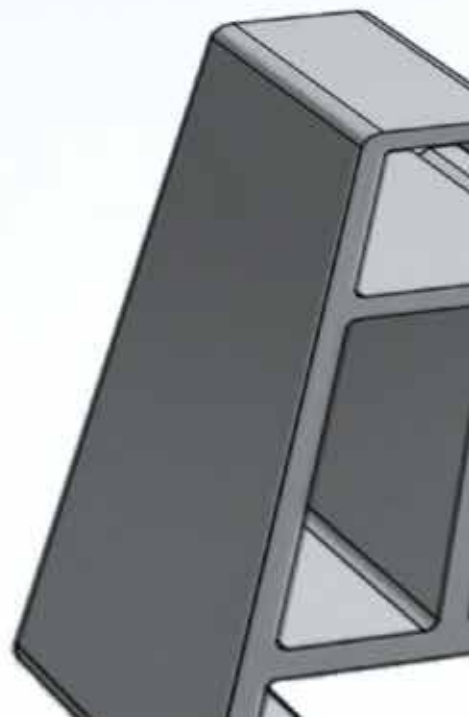


✱ **WIR BERATEN** ✱  
SIE GERNE!  
✱ ✱

**TEAM TECHNIK**  
Tel. +49 2331 62 45-444  
[technik@eurotec.team](mailto:technik@eurotec.team)



Oberfläche:  
Surface:



## DIE BEFESTIGUNGSLÖSUNG FÜR SOLARMODULE

Die Gewinnung von **Strom aus erneuerbaren Energien** lässt das gesellschaftliche Bewusstsein in dieser Hinsicht immer größer werden.

So erfreut sich die **Solartechnik** in heutiger Zeit wachsender Beliebtheit. Angesichts der **Montage von Solaranlagen** wird unbedingt ausgewähltes Befestigungsmaterial erfordert, welches je nach Anspruch und lokalen Gegebenheiten variieren kann. Eurotec stellt seinen Kunden die wichtigsten Komponenten bereit, um die Installation von Solarmodulen unkompliziert und **zeitsparend umsetzen** zu können.

Egal, ob **Steildach, Flachdach oder Trapezblechdach** – je nach Montageart liefert Eurotec für jede Dachform das **passende Befestigungssystem**. Dieses kann je nach Anwendungsfall individuell und genaustens angepasst werden, um eine sichere und dauerhafte Montage zu gewährleisten.

Im Produktsortiment sind neben unterschiedlichen Formen von **Montageprofilen**, welche die Grundlage für jede Solarmodulbefestigung bilden, auch die passenden **Dachhaken, Modulklemmen und alle notwendigen Befestigungsmittel** enthalten. Auch einstellbare Aufständerung für Solarmodule auf Flachdächern werden den Kunden geboten.





## MÖGLICHE KOMBINATIONEN MIT MONTAGEPROFILEN

	Montageprofil FIX-FIT/MAX	Montageprofil Steildach	Montageprofil Steildach SLIM	Montageprofil Trapezblech	Montageprofil Trap. EASY	Kurzschiene Trapezblech	Montageprofil Flachdach
Dachhaken FIX-FIT-DN 2	X		X				
Dachhaken FIX-FIT-DN-VARIO 2	X		X				
Dachhaken FIX-FIT	X		X				
Dachhaken FIX-FIT VARIO	X		X				
Längsverbinder FIX-FIT	X						
Fixierschraube FIX-FIT	X						
Modulklemmen FASTFIX	X	X	X	X	X		
Dachhaken FLEX		X					
Dachhaken BASIC		X					
Dachhaken HEAVY		X					
Dachhaken Biberschwanz		X					
Dachhaken Schiefer		X					
U-Verbinder, Aluminium		X					
L-Verbinder SLIM			X				
Hammerkopfschrauben M8 & M10		X	X	X			
Modulklemmen + Zylinderkopfschrauben + Nutensteine		X	X	X	X	X	
Modulklemmen Kurzschiene						X	
Solarstockschraube A2 inkl. Adapterblech		X					
L-Adapter für Solarstockschraube			X				
Stehfalzklemme		X					
Kreuzverbinder-Set		X		X			
Bighty Bi-Metall Dünoblechschraube				X	X	X	
Lastverteilplatte Solar							X
Eckverbinder							X
T-Verbinder							X
Gelenk vorne							X
Gelenk hinten							X
Ballastwanne							X
Windschutz							X
Potentialausgleichsscheibe		X	X	X	X	X	
Erdungsklemme		X	X	X	X	X	X

 WEITERE INFORMATIONEN HIER:   
 [WWW.EUROTEC.TEAM/SOLAR](http://WWW.EUROTEC.TEAM/SOLAR) 

# FIX-FIT BEFESTIGUNGSSYSTEM





## FIX-FIT BAUELEMENTE:

### DACHHAKEN FIX-FIT

Der Dachhaken FIX-FIT ermöglicht eine einfache Montage von Solarpaneelen auf Steildächern. Nur ein TX 40 Werkzeug nötig. Kann von einer Person montiert werden. Variable Aufbauhöhe für Anpassung an Dachpfannen und Traglattung.



### DACHHAKEN FIX-FIT VARIO

Dachhaken FIX-FIT VARIO für Solarpaneelen auf Steildächern. Variierbare Aufbauhöhe und seitliche Verstellbarkeit. Empfohlene Befestigung: Eurotec Hammerkopfschraube.



### DACHHAKEN FIX-FIT-DN 2

Dachhaken FIX-FIT-DN 2 für Solarpaneelen auf Steildächern. Speziell für hohe Schnee- und Windlasten. Benötigt nur TX 40 Werkzeug. Einfache Montage, variierbare Aufbauhöhe.



### DACHHAKEN FIX-FIT-DN VARIO 2

Dachhaken FIX-FIT-DN-VARIO 2 für Solarpaneelen auf Steildächern. Robust für hohe Schnee- und Windlasten, anpassbare Höhe. Benötigt nur TX 40 Werkzeug, einfache Montage. Kompatibel mit Steildach SLIM, erfordert M8 Hammerkopfschrauben.



### MONTAGEPROFILE FIX-FIT & FIX-FIT MAX

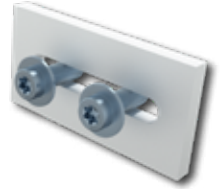
FIX-FIT Montageprofile: Mit Fixierschraube am Dachhaken fixiert. T40 ONLY System: Ein TX 40 Werkzeug genügt. Einfache Ein-Personen-Montage ohne Festhalten.



## FIX-FIT ZUBEHÖR:

### LÄNGSVERBINDER FIX-FIT

Der Längsverbinder FIX-FIT verbindet Aluminium-Montageprofile miteinander. Er wird einfach auf die Enden zweier Profile gelegt und mit den beiliegenden Fixierschrauben befestigt.



### FIXIERSCHRAUBE FIX-FIT

Die Fixierschraube FIX-FIT sichert das Montageprofil am Dachhaken, vibrationsfest. Ein TX 40 Werkzeug genügt dank T40 ONLY System. Einfache Ein-Personen-Montage ohne Festhalten.



### MODULKLEMMEN FASTFIX

Die Modulklemmen FASTFIX passt zu Rahmenhöhen von 30–40 mm und sichert Solarmodule leicht per Klick. Geeignet für Trapezblech- und Steildächer. Kompatibel mit verschiedenen Montageprofilen.



### WERKZEUG T40 BITS

Der T40 Bit ist das perfekte Werkzeug für die Befestigung des FIX-FIT Systems. Mit diesem speziellen Bit können Sie die Fixierschrauben FIX-FIT schnell und einfach anziehen, was die Montagezeit deutlich verkürzt.



### ENDKAPPE MONTAGEPROFIL STEILDACH

Die Endkappen werden verwendet, um die Montageprofile FIX-FIT & Steildach SLIM ordentlich abzuschließen. Sie dienen auch dazu, störende Windgeräusche zu minimieren und das Hohlprofil vor Schmutz und Regenwasser zu schützen.



## DACHHAKEN FIX-FIT

Stufenlos seitlich verstellbar, Aluminium



Der Dachhaken FIX-FIT dient zur Montage von Solarpaneelen in Kombination mit dem Montageprofil FIX-FIT auf Steildächern. Durch unser T40 ONLY System benötigen Sie zur Montage nur noch ein TX 40 Werkzeug. Das System FIX-FIT kann bequem von einer Person montiert werden, da das Montageprofil einfach aufgelegt und befestigt werden kann, ohne dieses festzuhalten. Durch das Langloch lässt sich die Aufbauhöhe variieren, um sich so den Dachpfannen und der Traglattung anpassen zu können.

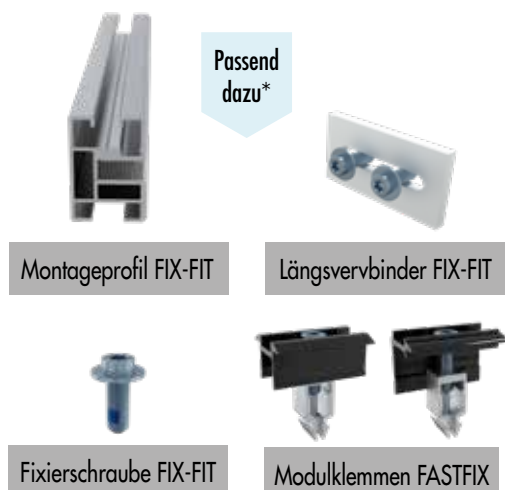


Art.-Nr.	Fußplatte		Haken		Aufbauhöhe [mm]	Langloch [mm] <sup>d</sup>	VPE
	Abmessung [mm] <sup>a)</sup>	Material	Abmessung [mm] <sup>b)</sup>	Material			
SOL100707	150 x 110 x 39	Aluminium	153 x 143,9 x 35	Aluminium	150,8–161,8	10 x Ø 9,3	30

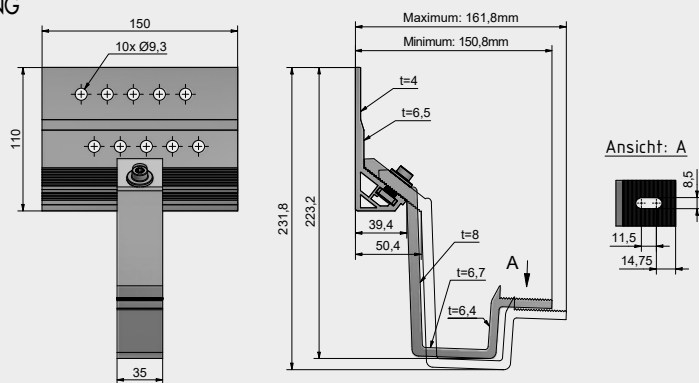
a) Länge x Breite x Tiefe; b) Höhe x Breite x Tiefe; c) Bohrweite x Lochlänge

### VORTEILE / EIGENSCHAFTEN

- T40 ONLY → Ein Werkzeug für alles – TX 40
- 1-Mann-Montage → Haken kann von einer Person montiert werden
- Kein Lösen der Schraube durch Vibration dank Sperrverzahnung und Mikroverkapselung
- Haken einfach zu justieren und zu befestigen
- Geeignet für das Montageprofil FIX-FIT



### TECHNISCHE ZEICHNUNG



\*Nicht im Lieferumfang enthalten.

## ANWENDUNGSBILD



Dachhaken FIX-FIT an der Konterlatte montiert, durch die ausgeklinkte Dachpfanne geführt und mit montiertem Montageprofil FIX-FIT.

# DACHHAKEN FIX-FIT VARIO

Stufenlos verstellbar, Aluminium



Der Dachhaken FIX-FIT VARIO dient zur Montage von Solarpaneelen in Kombination mit dem Montageprofil FIX-FIT oder Steildach SLIM auf Steildächern. Durch das Langloch lässt sich die Aufbauhöhe variieren, um sich so den Dachpfannen und der Traglattung anpassen zu können. Die stufenlose, seitliche Verstellmöglichkeit bietet die Flexibilität, den Haken bequem an der Konterlattung auszurichten und zu verschrauben. Durch das Langloch an der Fußplatte lässt sich die Aufbauhöhe noch zusätzlich vergrößern. Für die Befestigung des Montageprofils an den Dachhaken empfiehlt sich die Eurotec Hammerkopfschraube und Sperrzahnmutter.



Art.-Nr.	Fußplatte		Haken		Aufbauhöhe [mm]	VPE
	Abmessung [mm] <sup>a)</sup>	Material	Abmessung [mm] <sup>b)</sup>	Material		
SOL100671	100 x 90 x 8	Aluminium	147 x 108, 6 x 30; t=8	Aluminium	168–194	16

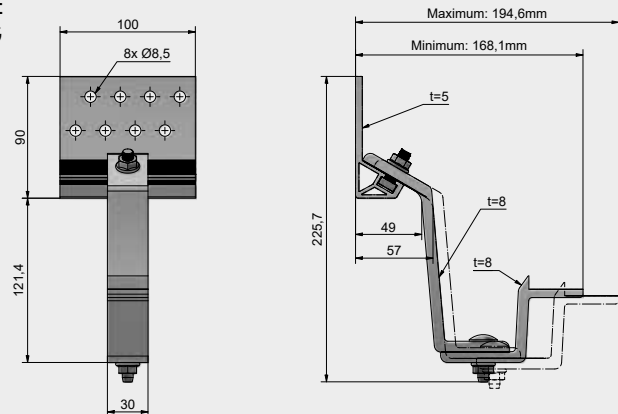
a) Länge x Breite x Blechdicke; b) Höhe x Breite x Tiefe; Materialdicke; c) Bohrweite x Lochlänge

## VORTEILE / EIGENSCHAFTEN

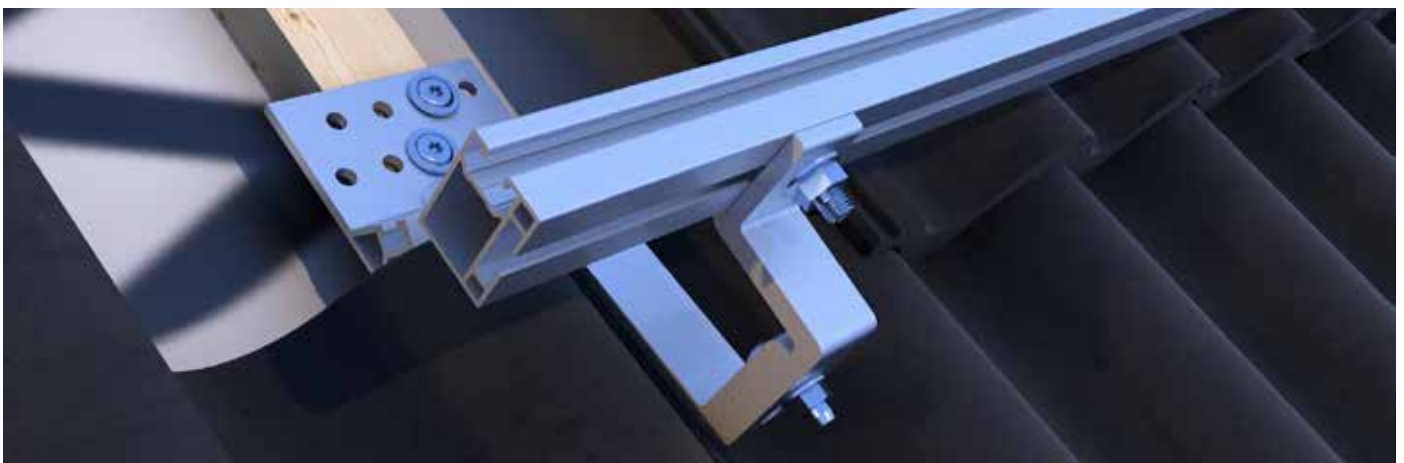
- 2-fach höhenverstellbarer Dachhaken mit Aufbauhöhe von 168 bis 194 mm
- Seitlich stufenlos verstellbar
- Sicherung der Höheneinstellung durch DIN 603 Schlossschraube M8x20 A2 und DIN 6923 Sperrzahnmutter M8 A2-70



## TECHNISCHE ZEICHNUNG



## ANWENDUNGSBILD



Dachhaken FIX-FIT VARIO an der Konterlatte montiert, durch die ausgeklinkte Dachpfanne geführt und mit montiertem Montageprofil Steildach SLIM.

## DACHHAKEN FIX-FIT-DN 2

Stufenlos seitlich verstellbar, Aluminium



Der Dachhaken FIX-FIT-DN 2 dient zur Montage von Solarpaneelen in Kombination mit dem Montageprofil FIX-FIT auf Steildächern. Diese Version ist durch seine höhere Materialstärke speziell für hohe Schnee- und Windlasten ausgelegt. Durch unser T40 ONLY System benötigen Sie zur Montage nur noch ein TX 40 Werkzeug. Das System FIX-FIT kann bequem von einer Person montiert werden, da das Montageprofil einfach aufgelegt und befestigt werden kann, ohne dieses festzuhalten. Durch das Langloch lässt sich die Aufbauhöhe variieren, um sich so den Dachpfannen und der Traglattung anpassen zu können.



Art.-Nr.	Fußplatte		Haken		Aufbauhöhe [mm]	Langloch [mm] <sup>d)</sup>	VPE
	Abmessung [mm] <sup>a)</sup>	Material	Abmessung [mm] <sup>b)</sup>	Material			
SOL100723	150 x 110 x 40	Aluminium	189,9 x 166 x 40	Aluminium	172,8 - 184,8	10 x Ø 9,3	10

<sup>a)</sup> Länge x Breite x Tiefe <sup>b)</sup> Höhe x Breite x Tiefe <sup>c)</sup> Bohrweite x Lochlänge

### VORTEILE / EIGENSCHAFTEN

- T40 ONLY → Ein Werkzeug für alles – TX 40
- 1-Mann-Montage → Haken kann von einer Person montiert werden
- Kein Lösen der Schraube durch Vibration dank Sperrverzahnung und Mikroverkapselung
- Haken einfach zu justieren und zu befestigen
- Geeignet für das Montageprofil FIX-FIT



Passend dazu\*



Montageprofil FIX-FIT

Längsverbinder FIX-FIT

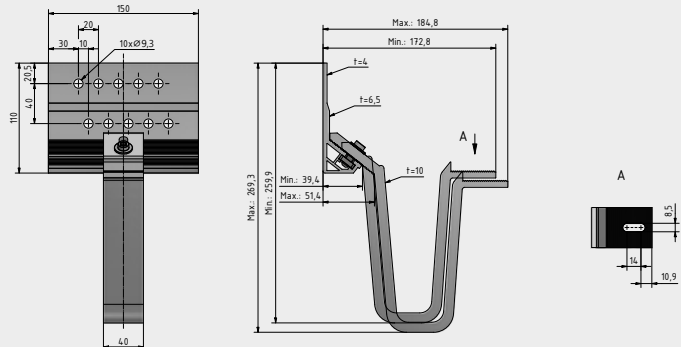


Fixierschraube FIX-FIT



Modulklemmen FASTFIX

### TECHNISCHE ZEICHNUNG



\*Nicht im Lieferumfang enthalten.

## ANWENDUNGSBILD



Dachhaken FIX-FIT-DN 2 an der Konterlatte montiert, durch die ausgeklinkte Dachpfanne geführt und mit montiertem Montageprofil FIX-FIT.



## DACHHAKEN FIX-FIT-DN-VARIO 2

Stufenlos verstellbar, Aluminium



Der Dachhaken Fix-FIT-DN-Vario 2 ist für die Montage von Solarpaneelen mit dem Montageprofil FIX-FIT auf Steildächern konzipiert. Diese Version ist besonders robust für hohe Schnee- und Windlasten. Dank des Langlochs ist die Höhe an Dachpfannen und Traglattung anpassbar. Die seitliche Verstellbarkeit ermöglicht eine einfache Ausrichtung und Befestigung an der Konterlattung. Mit dem Langloch an der Fußplatte kann die Höhe zusätzlich angepasst werden. Dank des T40 ONLY Systems wird nur ein TX 40 Werkzeug benötigt. Das FIX-FIT System lässt sich von einer Person montieren. Außerdem ist eine Kombination mit dem Montageprofil Steildach SLIM möglich, wofür M8 Hammerkopfschrauben und Sperrzahnmuttern benötigt werden.



Art.-Nr.	Fußplatte		Haken		Aufbauhöhe [mm]	VPE
	Abmessung [mm] <sup>a)</sup>	Material	Abmessung [mm] <sup>b)</sup>	Material		
SOL100724	150 x 110 x 40	Aluminium	189,5 x 171,3 x 40	Aluminium	178,1–203,5	10

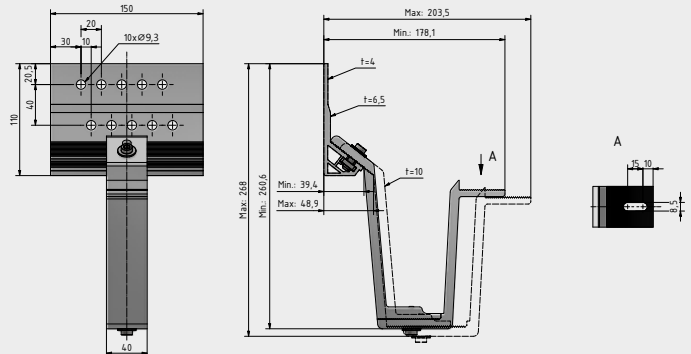
a) Länge x Breite x Blechdicke; b) Höhe x Breite x Tiefe; Materialdicke

### VORTEILE / EIGENSCHAFTEN

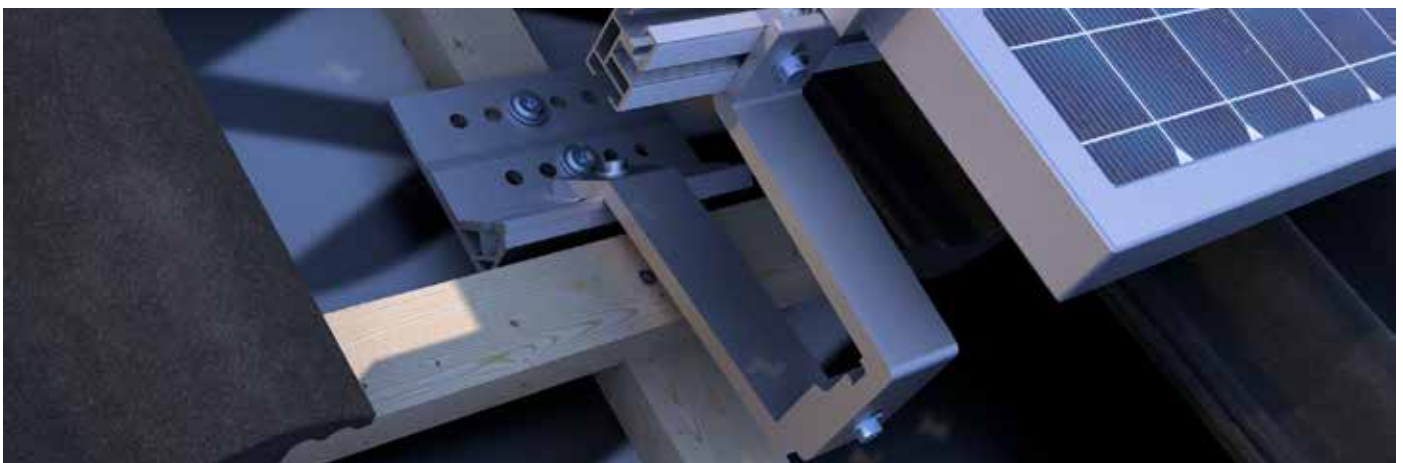
- 2-fach höhenverstellbarer Dachhaken mit Aufbauhöhe von 178,1 bis 203,5 mm
- Seitlich stufenlos verstellbar
- Sicherung der Höheneinstellung durch TX40 Schraube



### TECHNISCHE ZEICHNUNG



### ANWENDUNGSBILD



Dachhaken FIX-FIT-DN-VARIO 2 an der Konterlatte montiert, durch die ausgeklinkte Dachpfanne geführt und mit montiertem Montageprofil FIX-FIT.

# MONTAGEPROFIL FIX-FIT

Aluminium



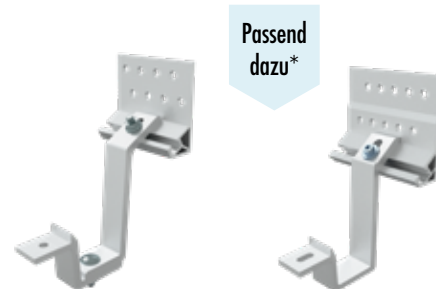
Das Montageprofil FIX-FIT kann mithilfe der Fixierschraube FIX-FIT unkompliziert an den Dachhaken FIX-FIT befestigt werden. Durch unser T40 ONLY System benötigen Sie zur Montage nur noch ein TX 40 Werkzeug. Das System FIX-FIT kann bequem von einer Person montiert werden, da das Montageprofil einfach aufgelegt und befestigt werden kann, ohne dieses festzuhalten.



Art.-Nr.	Abmessung [mm]	Material	Anschlussmöglichkeiten	VPE
SOL975748	40 x 26,3 x 6400	Aluminium	Modulklemmen FASTFIX	1
SOL975751	40 x 26,3 x 5900	Aluminium	Modulklemmen FASTFIX	1

## VORTEILE / EIGENSCHAFTEN

- T40 ONLY → Ein Werkzeug für alles – TX 40
- 1-Mann-Montage → Schiene kann von einer Person montiert werden, da diese aufliegt und dabei nicht festgehalten werden muss
- Schnelle Befestigung durch Schraubkanal
- Schiene einfach von der Seite zu befestigen
- Geeignet für Modulklemme FASTFIX



Dachhaken FIX-FIT VARIO

Dachhaken FIX-FIT



Längsverbinder FIX-FIT



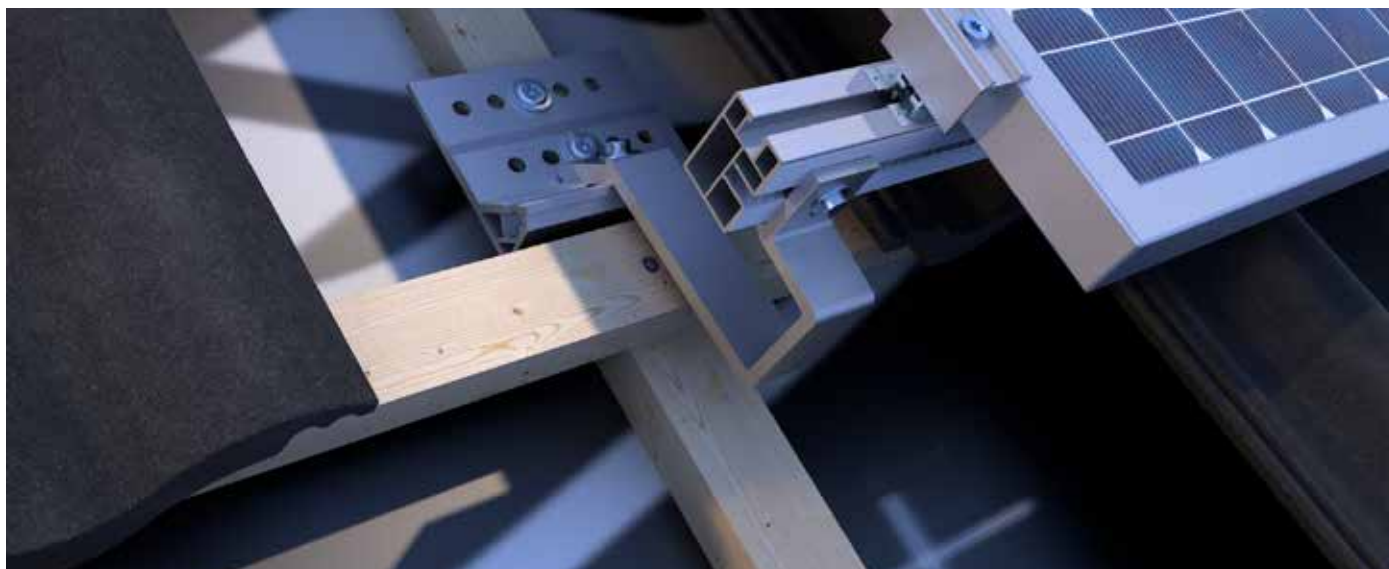
Fixierschraube FIX-FIT



Modulklemmen FASTFIX

\*Nicht im Lieferumfang enthalten.

## ANWENDUNGSBILD



Montageprofil FIX-FIT an Dachhaken FIX-FIT mittels Fixierschraube FIX-FIT Schraube befestigt.

# MONTAGEPROFIL FIX-FIT MAX

Aluminium



**Das noch stärkere Profil!** Durch einen größeren Querschnitt und dickere Materialstärke hat das Montageprofil FIX-FIT MAX weit höhere Steifigkeit und Stabilität. In Kombination mit den Dachhaken FIX-FIT DN-2 oder FIX-FIT DN VARIO 2 können damit sowohl höhere Windlasten, Schneelasten sowie Spannweiten erreicht werden, wodurch die Menge an nötigen Dachhaken und somit Kosten, wie auch Arbeitszeit eingespart werden. Das Montageprofil FIX-FIT MAX kann mithilfe der Schraube FIX-FIT an die Dachhaken FIX-FIT unkompliziert befestigt werden. Durch unser ONE TOOL System benötigen Sie zur Montage nur noch ein TX 40 Werkzeug. Das System FIX-FIT kann bequem von einer Person montiert werden, da das Montageprofil einfach aufgelegt und befestigt werden kann, ohne dieses festzuhalten.



Art.-Nr.	Abmessung [mm]	Wandstärke [mm]	Material	Anschlussmöglichkeiten	VPE
SOL975753	50 x 36 x 5900	1,8	Aluminium (EN AW 6063 T66)	Modulklemmen FASTFIX	1

## VORTEILE / EIGENSCHAFTEN

- T40 ONLY → Ein Werkzeug für alles – TX 40
- 1-Mann-Montage → Schiene kann von einer Person montiert werden, da diese aufliegt und dabei nicht festgehalten werden muss
- Schnelle Befestigung durch Schraubkanal
- Schiene einfach von der Seite zu befestigen
- Geeignet für Modulklemme Fastfix
- Höhere Windlasten, Schneelasten und Spannweiten
- Weniger Dachhaken nötig  
→ Kosten und Arbeitszeit sparen!

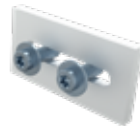


Dachhaken FIX-FIT-DN-VARIO 2

Passend dazu\*



Dachhaken FIX-FIT-DN 2



Längsverbinder FIX-FIT



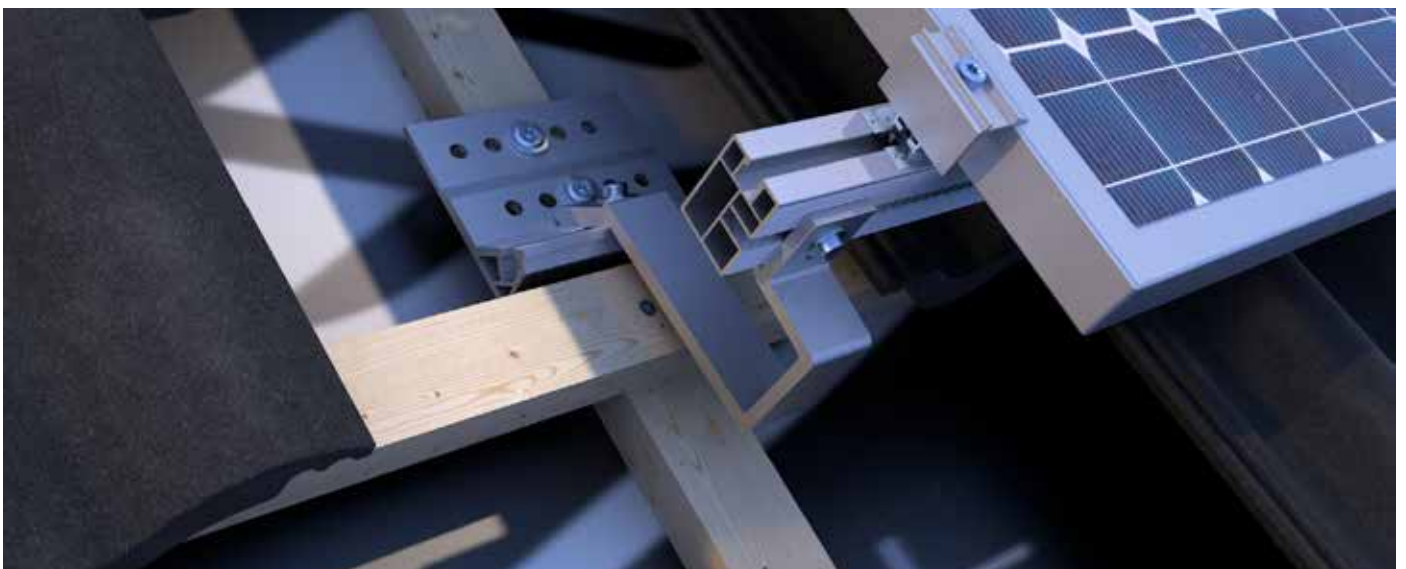
Fixierschraube FIX-FIT



Modulklemmen FASTFIX

\*Nicht im Lieferumfang enthalten.

## ANWENDUNGSBILD



Montageprofil FIX-FIT MAX an Dachhaken FIX-FIT mittels Fixierschraube FIX-FIT Schraube befestigt.

## MODULKLEMMEN FASTFIX



Die Modulklemme FASTFIX kann bei Solarmodulen mit Rahmenhöhen von 30–40 mm verwendet werden. Sie befestigt die Solarmodule mit einer einfachen Klickfunktion und ist sowohl für Trapezblech- als auch für Steildächer geeignet. Die Modulklemme FASTFIX ist mit dem Montageprofil FIX-FIT, Steildach, Steildach SLIM und Trapezblech kompatibel.



Endklemme



Mittelklemme

Art.-Nr.	Bezeichnung	Klemmstärke = Modulhöhe [mm]	Klemmlänge [mm]	VPE
SOL100666	Endklemme	30–40	37,6	40
SOL100667	Endklemme schwarz	30–40	37,6	40
SOL100668	Mittelklemme	30–40	37,6	40
SOL100669	Mittelklemme schwarz	30–40	37,6	40

### VORTEILE / EIGENSCHAFTEN

- Witterungsbeständig
- Einfache und schnelle Montage



Endklemme schwarz



Mittelklemme schwarz

## MONTAGEANLEITUNG



**SCHRITT 1:** Die Schraube der Klemme herausdrehen und den FASTFIX schräg in die Schiene einführen.



**SCHRITT 2:** Beim schrägen Einsetzen wird eine Seite der Klemme direkt arretiert.



**SCHRITT 3:** Das gerade Aufstellen der Klemme lässt den zweiten Haken in das Profil einklicken.



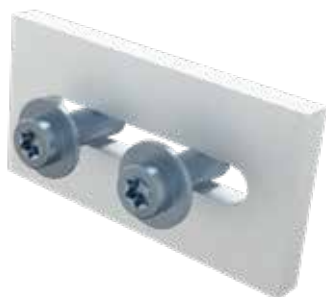
**SCHRITT 4:** Zum Schluss die Klemme mit der Schraube festziehen.

## LÄNGSVERBINDER FIX-FIT

Für Montageprofil FIX-FIT



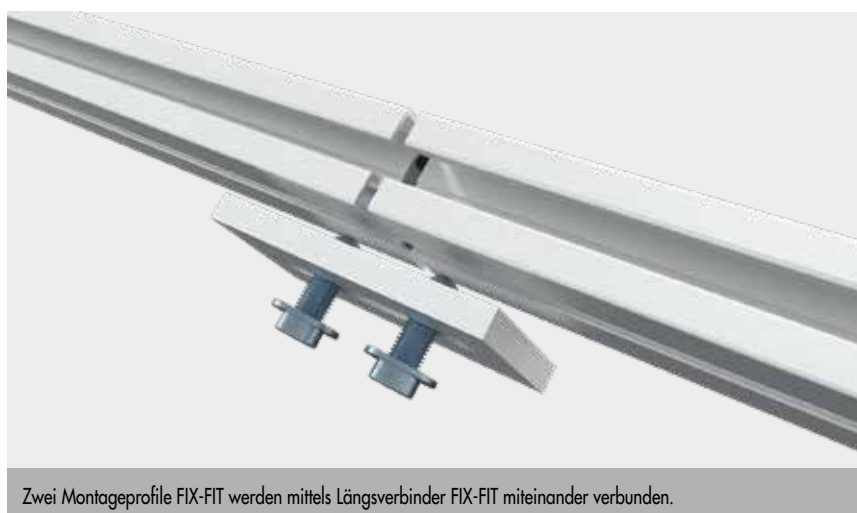
Der Längsverbinder FIX-FIT besteht aus Aluminium und dient der Verbindung zwischen den Montageprofilen FIX-FIT. Der Verbinder wird auf die jeweiligen Enden von zwei Montageprofilen gelegt und mit den beiliegenden Fixierschrauben FIX-FIT befestigt.



Art.-Nr.	Abmessung [mm] <sup>a)</sup>	Material	VPE*
S0L100645	80 x 40 x 6	Aluminium	10

a) Länge x Breite x Höhe \* Inkl. 20 Fixierschrauben FIX-FIT im Lieferumfang

### ANWENDUNGSBILD



Passend dazu\*



Montageprofil FIX-FIT

Fixierschraube FIX-FIT

\*Nicht im Lieferumfang enthalten.

## FIXIERSCHRAUBE FIX-FIT

Für Montageprofil FIX-FIT



Die Fixierschraube FIX-FIT eignet sich für die Befestigung des Montageprofils FIX-FIT an den Dachhaken. Durch die Sperrverzahnung und Mikroverkapselung wird sich die Schraube nicht durch Vibration lösen. Durch unser T40 ONLY System benötigen Sie zur Montage nur noch ein TX 40 Werkzeug. Das System FIX-FIT kann bequem von einer Person montiert werden, da das Montageprofil einfach aufgelegt und befestigt werden kann, ohne dieses festzuhalten.



Art.-Nr.	Abmessung [mm]	Material	VPE
S0L100709	M8 x 22	Edelstahl A2	200

## TOOLWORKS LANG-BITS



Art.-Nr.	Bezeichnung	Antrieb	Material	VPE
101012	Langbit 50 mm	TX40	Stahl verzinkt nach DIN 3126	2
101018	Langbit 50 mm	TX40	Stahl verzinkt nach DIN 3126	5

## ENDKAPPEN MONTAGEPROFIL STEILDACH

für Montageprofil FIX-FIT & Steildach SLIM



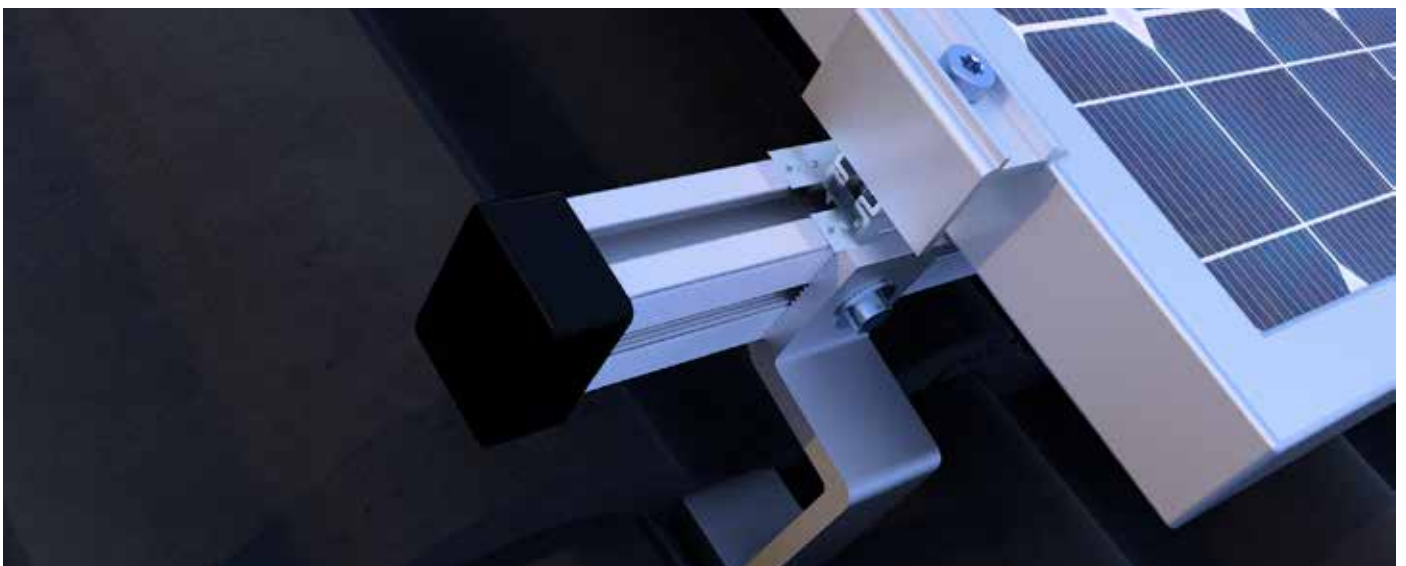
Die Endkappen Montageprofil Steildach dienen als Abschluss, um die Montageprofile FIX-FIT sauber abzuschließen. Zudem verhindern sie unerwünschte Windgeräusche und schützen das Hohlprofil zusätzlich vor Schmutz und Regenwasser.



Art.-Nr.	Abmessung [mm] <sup>a)</sup>	Passende Profile [mm]	Material	VPE
SOL975754	45 x 35 x 20	Montageprofil FIX-FIT & Steildach SLIM	Polypropylen	10

a) Höhe x Breite x Tiefe

## ANWENDUNGSBILD



Endkappen Montageprofil Steildach im befestigten Zustand am Montageprofil FIX-FIT.

A close-up, low-angle photograph of several solar panels installed on a roof. The panels are dark blue with a grid of white lines. The perspective is from a low angle, looking up at the panels, which are slightly tilted. The background is a bright, hazy sky. A semi-transparent teal box is overlaid on the left side of the image, containing white text.

# BEFESTIGUNGSSYSTEME FÜR STEILDÄCHER





## BEFESTIGUNGSSYSTEM

für Steildächer

Das Eurotec Befestigungssystem für Steildächer ist eine Komplettlösung für die Installation von Solarmodulen auf dem Steildach. Die Eurotec Dachhaken sind einfach zu installieren und sparen Zeit sowie Arbeitskosten.

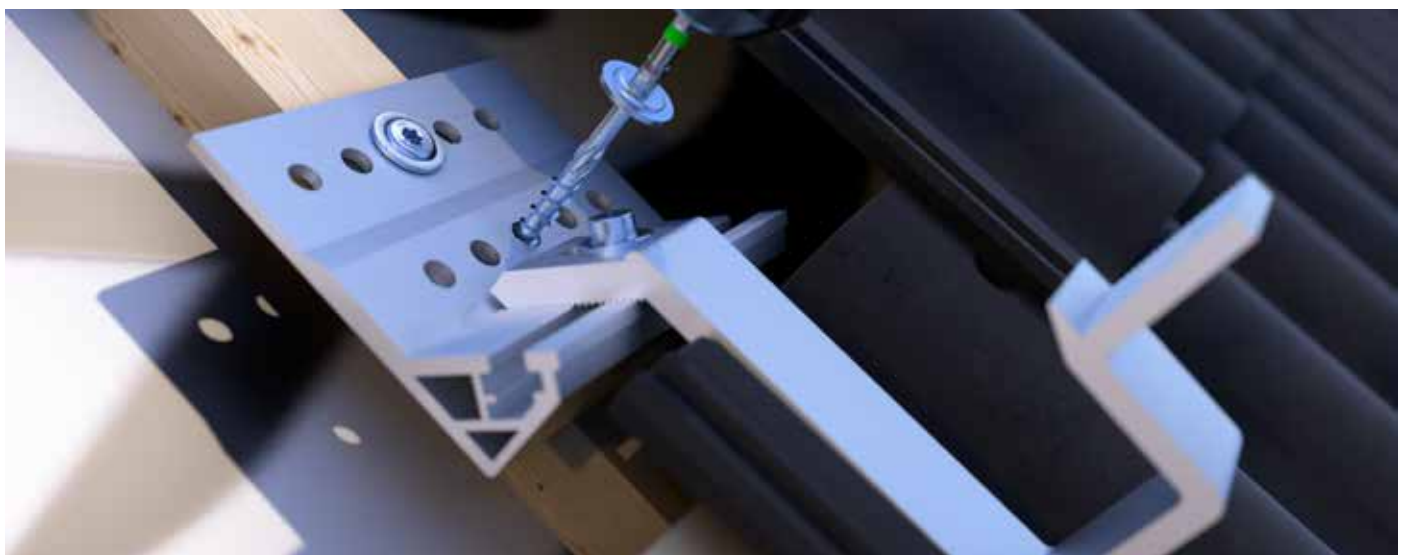
Im Nachfolgenden wird erklärt, wie Solarmodule mithilfe des Befestigungssystems für Steildächer in wenigen Schritten auf dem Dach befestigt werden.

### WAS BENÖTIGT WIRD:

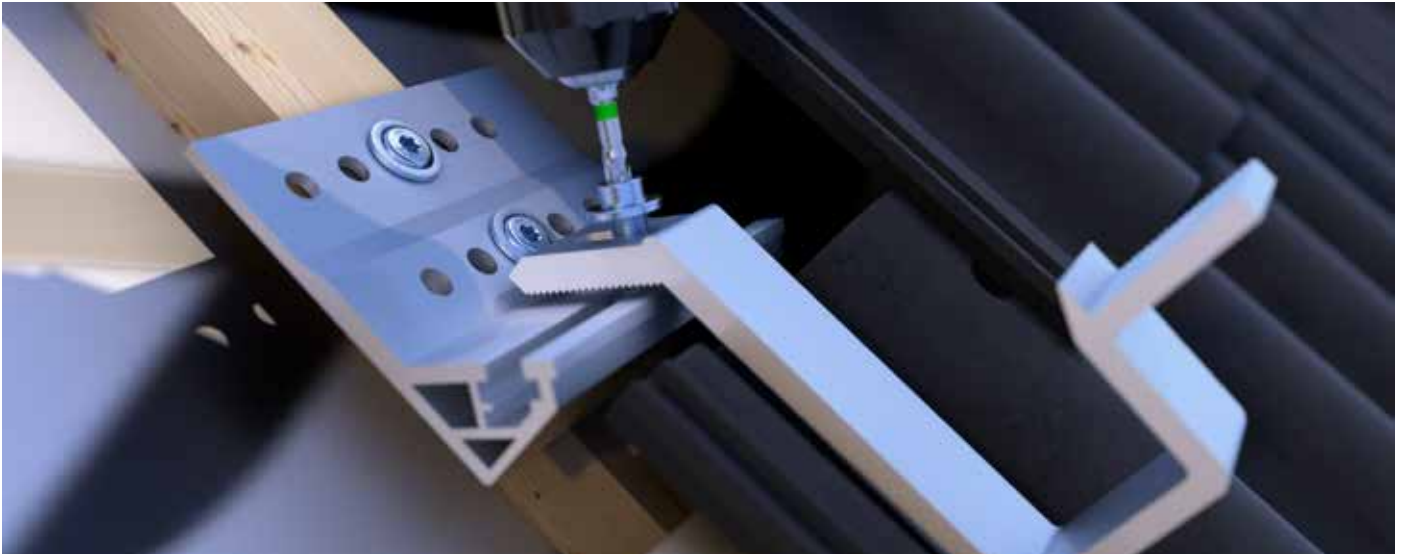
- Dachhaken FIX-FIT
- Schrauben: Paneltwistec oder Topduo
- Montageprofil FIX-FIT
- Längsverbinder FIX-FIT
- Fixierschraube FIX-FIT
- Modulklemmen FASTFIX



### MONTAGEBEISPIEL



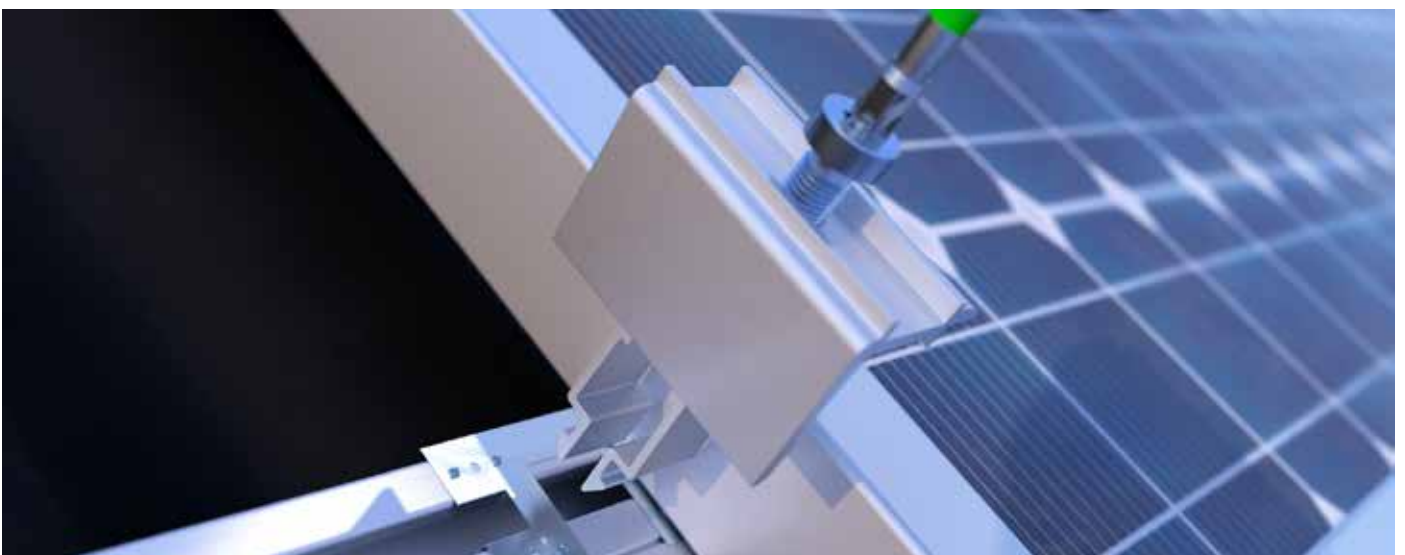
**SCHRITT 1:** Den Dachhaken mit dem Paneltwistec AG Tellerkopf Schrauben durch die Konterlattung in den Sparren schrauben.



SCHRITT 2: Haken positionieren und befestigen.



SCHRITT 3: Das Montageprofil FIX-FIT bequem einlegen und mit der Fixierschraube FIX-FIT befestigen.



SCHRITT 4: Die Modulklammer FASTFIX in das Profil einklicken und mit der Schraube befestigen.

# DACHHAKEN FLEX

3-fach verstellbar, Edelstahl A2



Der Dachhaken FLEX dient zur Montage von Solarpaneelen in Kombination mit den Montageprofilen Steildach. Das Produkt ist aufgrund der Langlochung höhenverstellbar und bietet seitlich 3 Verstellmöglichkeiten, um unebene Dächer auszugleichen. Für die Befestigung des Montageprofils auf den Dachhaken eignen sich die Eurotec Hammerkopfschrauben in Verbindung mit den Sperrzahnmuttern.



Art.-Nr.	Fußplatte		Haken			Aufbauhöhe [mm]	Langloch [mm] <sup>c)</sup>	VPE
	Abmessung [mm] <sup>a)</sup>	Material	Abmessung [mm] <sup>b)</sup>		Material			
SOL945517	140 x 55 x 35	1.4301	115 x 102,6 x 30; t=6	60 x 70 x 30; t=5	1.4301	110-150	Ø 11 x 40	30
SOL100712	140 x 55 x 35	1.4301	150 x 110 x 35; t=6	60 x 85 x 35; t=5	1.4301	117,5-174,5	Ø 11 x 40	20

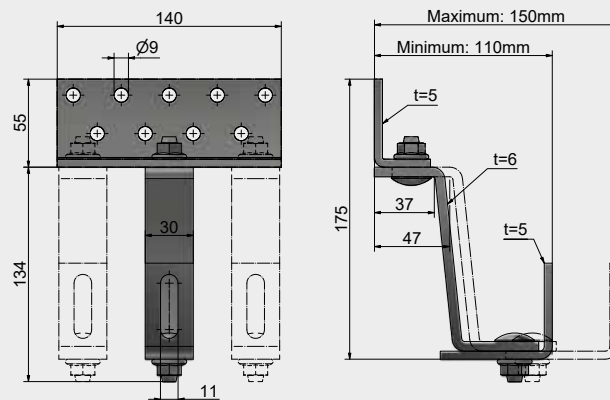
a) Länge x Breite x Blechdicke; b) Höhe x Breite x Tiefe; Materialdicke; c) Bohrweite x Lochlänge

## VORTEILE / EIGENSCHAFTEN

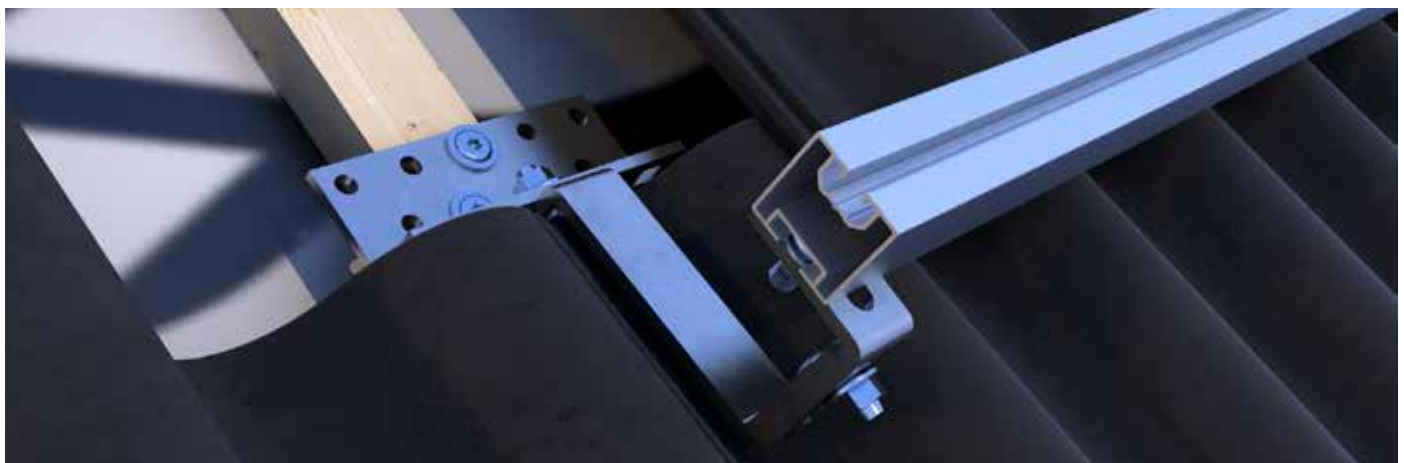
- 2-fach höhenverstellbarer Dachhaken mit Verstellbereich von 110 bis 150 mm & 117,5 bis 174,5 mm
- Seitlich verstellbar mit 3 Verstellmöglichkeiten
- Sicherung der Höheneinstellung durch DIN 603 Schlossschraube M10 A2-70 und DIN 6923 Sperrzahnmutter M10 A2-70
- Nichtrostender Stahl nach allgemeiner bauaufsichtlicher Zulassung Z-30.3-6



## TECHNISCHE ZEICHNUNG



## ANWENDUNGSBILD



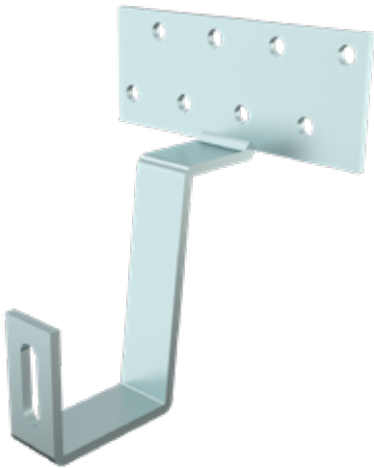
Dachhaken FLEX an der Konterlatte montiert, durch die ausgeklinkte Dachpfanne geführt und mit montiertem Montageprofil Steildach.

# DACHHAKEN BASIC

Edelstahl A2



Der Dachhaken BASIC dient zur Montage von Solarpaneelen in Kombination mit den Montageprofilen Steildach. Für die Befestigung des Montageprofils auf den Dachhaken eignen sich die Eurotec Hammerkopfschrauben in Verbindung mit den Sperrzahnmuttern.



Art.-Nr.	Fußplatte		Haken		Aufbauhöhe [mm]	Langloch [mm] <sup>d</sup>	VPE
	Abmessung [mm] <sup>a)</sup>	Material	Abmessung [mm] <sup>b)</sup>	Material			
S0L945513	150 x 60 x 4	1.4301	30 x 5	1.4301	130	Ø 11 x 39	20

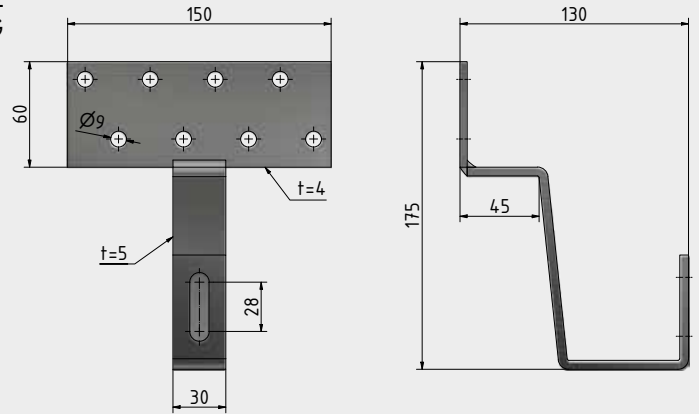
a) Länge x Breite x Blechdicke; b) Breite x Blechdicke; c) Bohrweite x Langlochlänge

## VORTEILE / EIGENSCHAFTEN

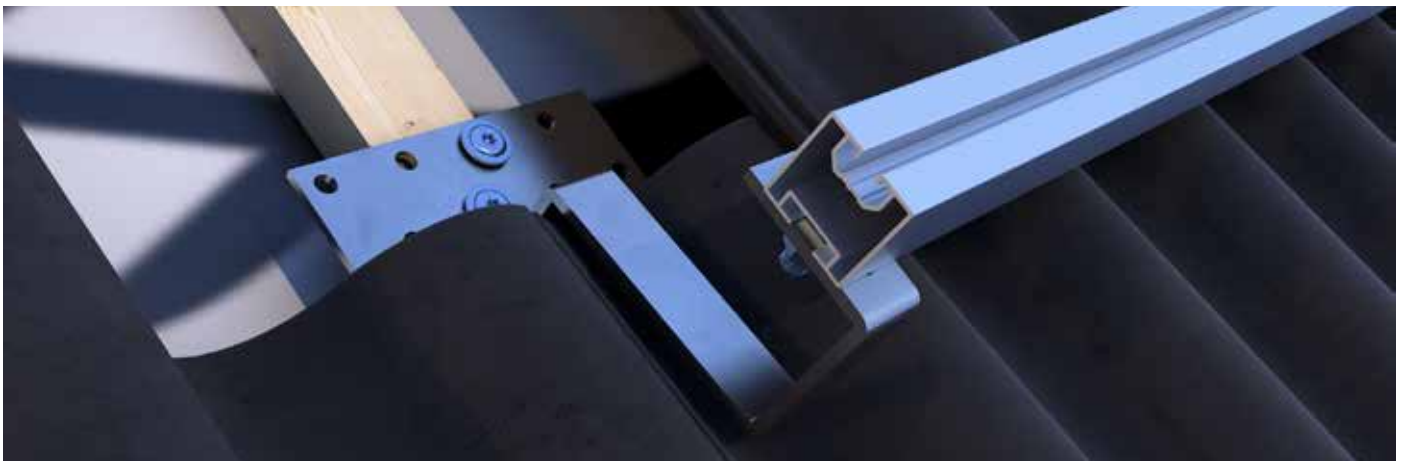
- Für alle Dachpfannen geeignet
- Korrosionsbeständiger Edelstahl
- Angepasstes Bohrbild für maximale Effizienz
- Nichtrostender Stahl nach allgemeiner bauaufsichtlicher Zulassung Z-30.3-6
- Einfach in der Handhabung



## TECHNISCHE ZEICHNUNG



## ANWENDUNGSBILD



Dachhaken BASIC an der Konterlatte montiert, durch die ausgeklinkte Dachpfanne geführt und mit montiertem Montageprofil Steildach.

# DACHHAKEN HEAVY

Edelstahl A2



Der Dachhaken HEAVY dient zur Montage von Solarpaneelen in Kombination mit den Montageprofilen Steildach. Für die Befestigung des Montageprofils auf den Dachhaken eignen sich die Eurotec Hammerkopfschrauben in Verbindung mit den Sperrzahnmuttern.



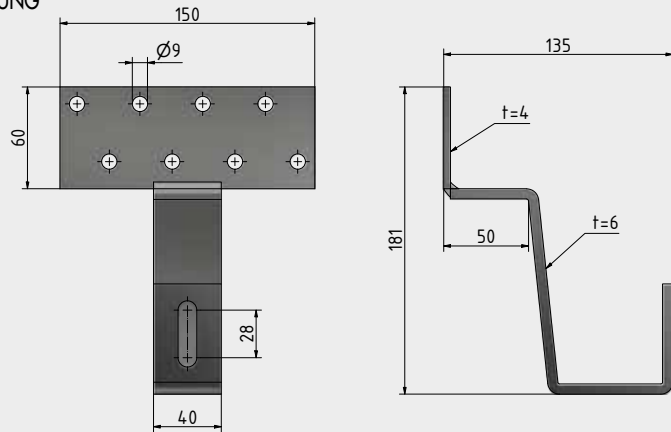
Art.-Nr.	Fußplatte		Haken		Aufbauhöhe [mm]	Langloch [mm] <sup>d</sup>	VPE
	Abmessung [mm] <sup>a)</sup>	Material	Abmessung [mm] <sup>b)</sup>	Material			
S0L945628	150 x 60 x 6	1.4301	40 x 6	1.4301	135	Ø 11 x 39	20

a) Länge x Breite x Blechdicke; b) Breite x Blechdicke; c) Bohrweite x Langlochlänge

## VORTEILE / EIGENSCHAFTEN

- Breitere Ausführung und höhere Tragfähigkeit
- Für alle Dachpfannen geeignet
- Korrosionsbeständiger Edelstahl
- Angepasstes Bohrbild für maximale Effizienz
- Nichtrostender Stahl nach allgemeiner bauaufsichtlicher Zulassung Z-30.3-6

## TECHNISCHE ZEICHNUNG



## ANWENDUNGSBILD



Dachhaken HEAVY an der Konterlatte montiert, durch die ausgeklinkte Dachpfanne geführt und mit montiertem Montageprofil Steildach.

# DACHHAKEN SCHIEFER

Edelstahl A2



Der Dachhaken Schiefer wird eingesetzt, um das Montageprofil Steildach auf Dächern mit Schiefer- oder Dachpappschindeln zu befestigen. Dabei kann das Montageprofil mittels Hammerkopfschrauben und Sperrzahnmuttern von Eurotec auf den Dachhaken montiert werden.

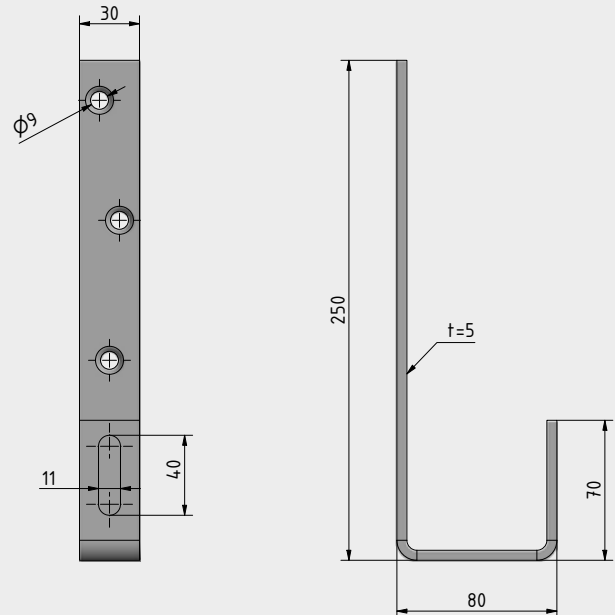


Art.-Nr.	Abmessung [mm]	Material	VPE
S0L945631	250 x 30 x 5	1.4301	40

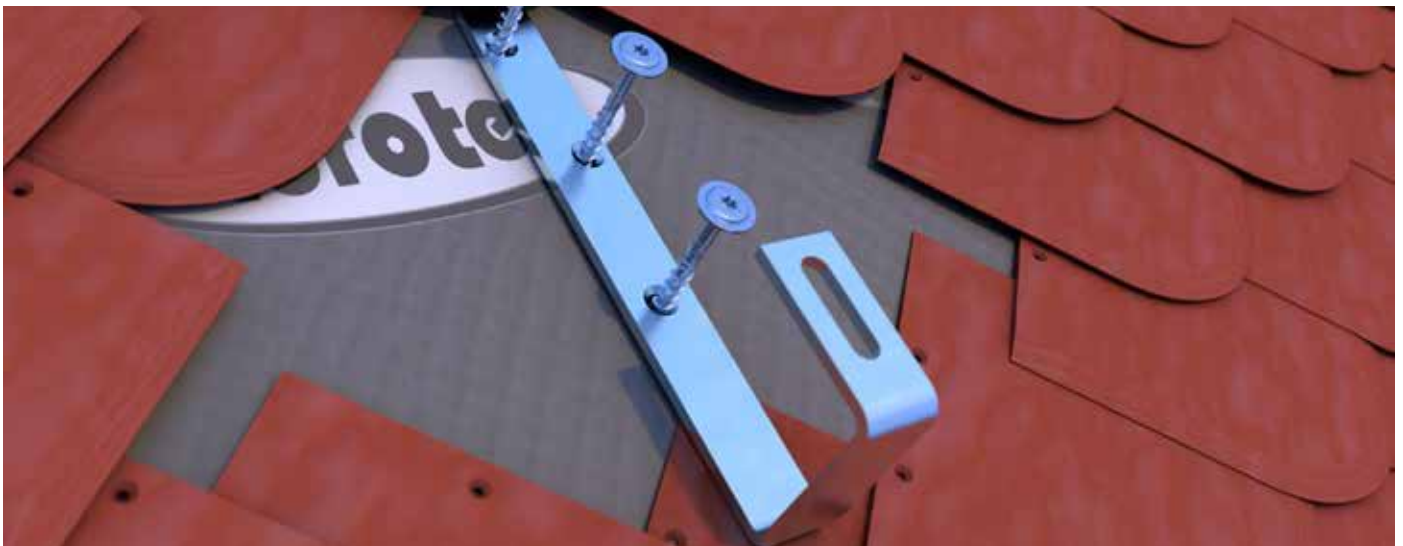
## VORTEILE / EIGENSCHAFTEN

- Einfach in der Handhabung
- Korrosionsbeständiger Edelstahl
- Nichtrostender Stahl nach allgemeiner bauaufsichtlicher Zulassung Z-30.3-6

## TECHNISCHE ZEICHNUNG



## ANWENDUNGSBILD



Anwendungsbeispiel des Dachhakens Schiefer

# DACHHAKEN BIBERSCHWANZ

Edelstahl A2



Der Dachhaken Biberschwanz von Eurotec dient zur Montage von Solarpaneelen in Kombination mit den Montageprofilen Steildach auf Dächern mit Biberschwanzziegeln. Für die Befestigung des Montageprofils auf den Dachhaken eignen sich die Eurotec Hammerkopfschrauben in Verbindung mit den Sperrzahnmuttern.

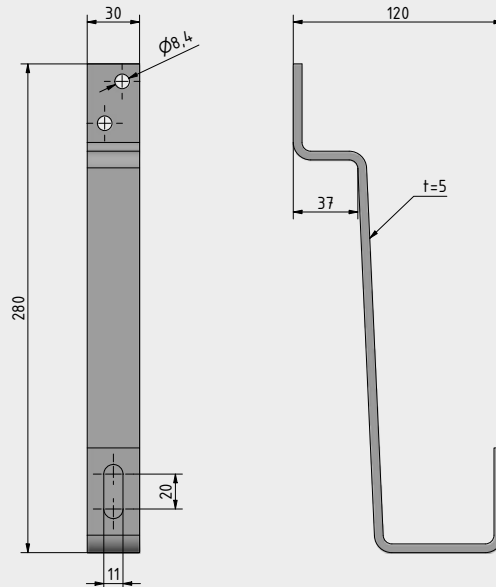


Art.-Nr.	Abmessung [mm]	Material	VPE
SOL100682	280 x 120 x 30 t=5	1.4301	30

## VORTEILE/EIGENSCHAFTEN

- Einfach in der Handhabung
- Korrosionsbeständiger Edelstahl
- Nichtrostender Stahl nach allgemeiner bauaufsichtlicher Zulassung Z-30.3-6

## TECHNISCHE ZEICHNUNG



## ANWENDUNGSBILD



Dachhaken Biberschwanz an der Konterlatte montiert und mit Biberschwanzziegel eingedeckt.



# DACHHAKEN BIBERSCHWANZ 2 MM

Edelstahl A2



Der Dachhaken Biberschwanz 2 mm von Eurotec dient zur Montage von Solarpaneelen in Kombination mit den Montageprofilen Steildach auf Dächern mit Biberschwanzziegeln. Für die Befestigung des Montageprofils auf den Dachhaken eignen sich die Eurotec Hammerkopfschrauben in Verbindung mit den Sperrzahnmuttern.

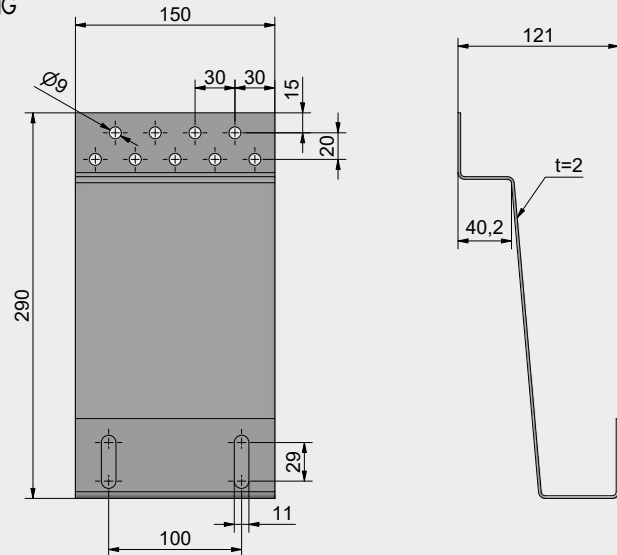


Art.-Nr.	Abmessung [mm]	Material	VPE
SOL100713	290 x 121 x 150 t=2	1.4301	25

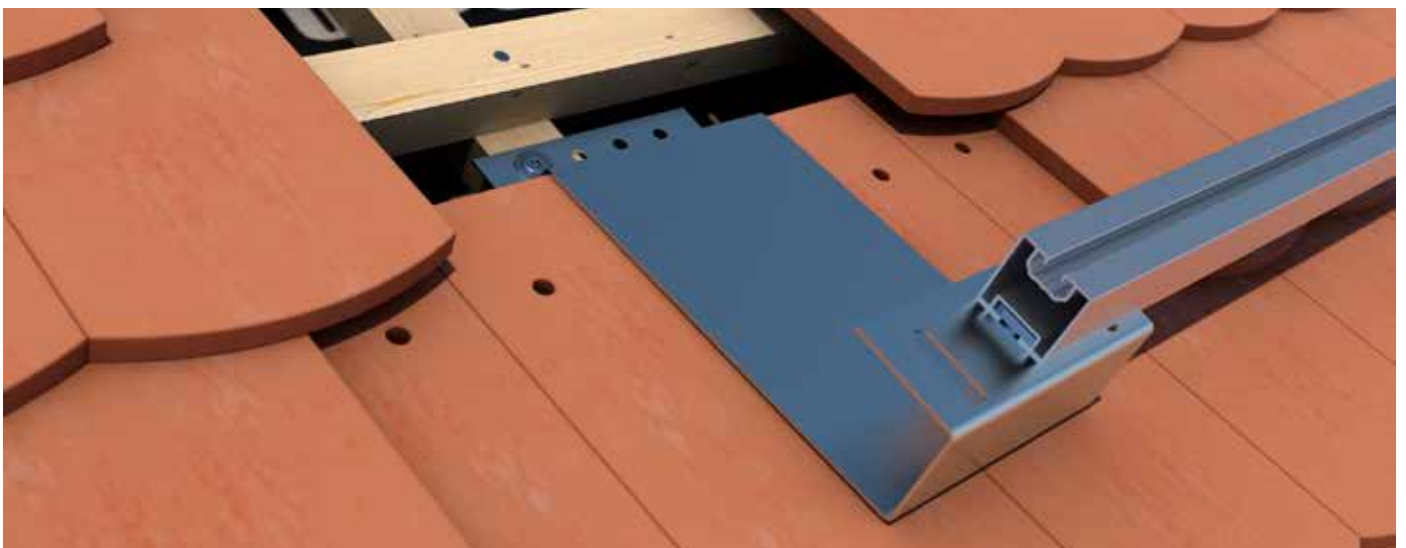
## VORTEILE / EIGENSCHAFTEN

- Nur für Doppeldeckungen geeignet
- Einfach in der Handhabung
- Korrosionsbeständiger Edelstahl
- Nichtrostender Stahl nach allgemeiner bauaufsichtlicher Zulassung Z-30.3-6

## TECHNISCHE ZEICHNUNG



## ANWENDUNGSBILD



Dachhaken Biberschwanz 2 mm an der Konterlatte montiert.

# MONTAGEPROFIL STEILDACH

AL

Aluminium

Das Montageprofil Steildach kann mithilfe der Hammerkopfschraube und einer Sperrzahnmutter unkompliziert an den Dachhaken montiert werden. So bildet das Montageprofil eine hochwertige und langlebige Basis, auf welcher die einzelnen Solarmodule fixiert werden können. Erhältlich ist das Montageprofil in den Höhen 40 und 80 mm.



Art.-Nr.	Abmessung [mm] <sup>a)</sup>	Anschlussmöglichkeiten <sup>b)</sup>	Material	VPE
SOL975752	40 x 40 x 5900	Nutenstein / Hammerkopfschraube	Aluminium	1
SOL975688	40 x 40 x 6400	Nutenstein / Hammerkopfschraube	Aluminium	1
SOL975689	40 x 80 x 6400	Nutenstein / Hammerkopfschraube	Aluminium	1

a) Breite x Höhe x Profillänge; b) Oben: Nutenstein M8. Unten: Hammerkopfschraube M8 oder M10.

Empfohlene max. Spannweite = 1,40 m. Dieser Wert gilt für die gemachten Annahmen zur Mengenermittlung Dachhaken.

## VORTEILE / EIGENSCHAFTEN

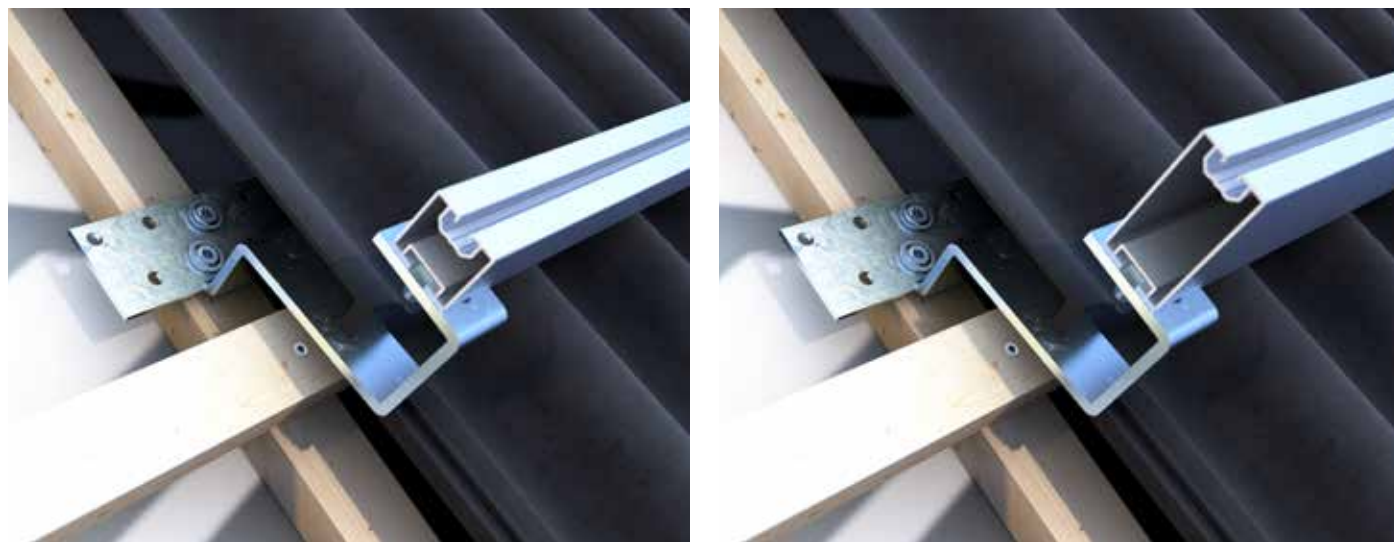
- Witterungsbeständig
- Durch hohe Steifigkeit können hohe Spannweiten erreicht werden
- Einfache und schnelle Montage

## Querschnittswerte

$W_x$ in mm <sup>3</sup>	$W_y$ in mm <sup>3</sup>	$I_x$ in mm <sup>4</sup>	$I_y$ in mm <sup>4</sup>
93281	55440	381336	110880
32097	33195	65197	66390

$W_x, W_y$  = Widerstandsmoment,  $I_x, I_y$  = Flächenträgheitsmoment

## ANWENDUNGSBILDER



Montageprofil Steildach 40 x 40/40 x 80 mittels Hammerkopfschraube und Sperrzahnmutter am Dachhaken befestigt.

## MONTAGEPROFIL STEILDACH SLIM

Hohe Spannweiten, Aluminium

AL

Das Montageprofil Steildach SLIM kann mithilfe der Hammerkopfschraube und einer Sperrzahnmutter unkompliziert an dem Dachhaken FLEX SLIM befestigt werden. Die Kombination bietet eine hochwertige und langlebige Basis, auf welcher die einzelnen Solarmodule angebracht werden können. Für eine besonders schnelle und unkomplizierte Befestigung der Solarpaneele empfehlen wir unsere Modulklemmen FASTFIX, die speziell für die Profilgeometrie entwickelt wurden.



Art.-Nr.	Abmessung [mm]	Material	VPE
SOL975699	30 x 40 x 4600	Aluminium	1
SOL100670	30 x 40 x 6400	Aluminium	1

### VORTEILE / EIGENSCHAFTEN

- Schlankes Design
- Seitliche Fixierung am Dachhaken nur mit M8 Hammerkopfschraube

Passend dazu\*



Modulklemmen FASTFIX

\*Nicht im Lieferumfang enthalten.

## ANWENDUNGSBILD



Montageprofil Steildach SLIM an Dachhaken FLEX SLIM mittels Hammerkopfschraube und Sperrzahnmutter befestigt.

## H-PROFILVERBINDER, ALUMINIUM



Für Montageprofil Steildach 40 x 40

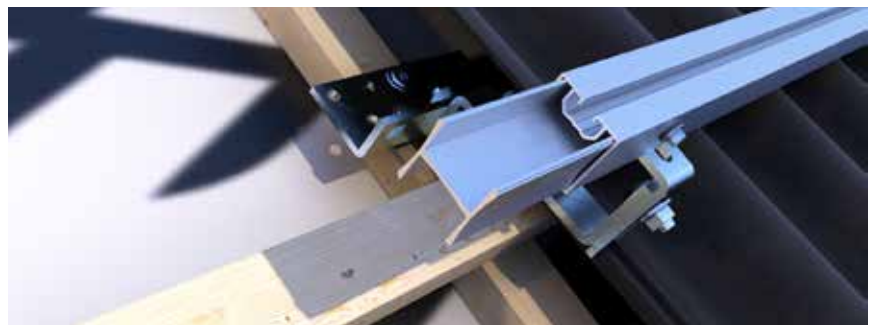
Der H-Profilverbinder besteht aus Aluminium und dient der Verbindung mehrerer einzelner Montageprofile Steildach. Der Verbinder wird in das jeweilige Ende von zwei Montageprofilen gesteckt und mittels Schrauben montiert. Zur Montage bietet sich unsere BiGHTY 5,5 x 19 mm an.



Art.-Nr.	Abmessung [mm] <sup>a)</sup>	Material	VPE
SOL975746	36,5 x 36,6 x 200	Aluminium	1

a) Breite x Höhe x Länge

### ANWENDUNGSBILD



Der H-Profilverbinder wird in das Montageprofil eingesteckt, um ein weiteres Profil damit zu verbinden.

**i Hinweis**  
H-Verbinder in Enden der Montageprofile einstecken. Werden mehr als 2 Profile längs miteinander verbunden und beträgt die Verbundlänge mehr als 12 m, ist an den Stößen eine Dehnungsfuge von 3 cm einzuhalten.

## L-PROFILVERBINDER SLIM



Der L-Profilverbinder SLIM besteht aus Aluminium und dient der Verbindung mehrerer einzelner Montageprofile Steildach SLIM. Der Verbinder wird unter das jeweilige Ende von zwei Montageprofilen gesteckt und mittels Hammerkopfschrauben und Sperrzahnmuttern befestigt.



Art.-Nr.	Abmessung [mm]	Material	VPE
SOL100673	30 x 40 x 150	Aluminium	10

### ANWENDUNGSBILD



Zwei Montageprofile SLIM werden mittels L-Profilverbinder SLIM miteinander verbunden.



\*Nicht im Lieferumfang enthalten

## U-PROFILVERBINDER, ALUMINIUM

Für Montageprofil Steildach

AL

Der U-Profilverbinder besteht aus Aluminium und dient der Verbindung mehrerer einzelner Montageprofile Steildach. Der Verbinder wird unter das jeweilige Ende von zwei Montageprofilen gesteckt und mittels Hammerkopfschraube sowie Sperrzahnmutter befestigt.

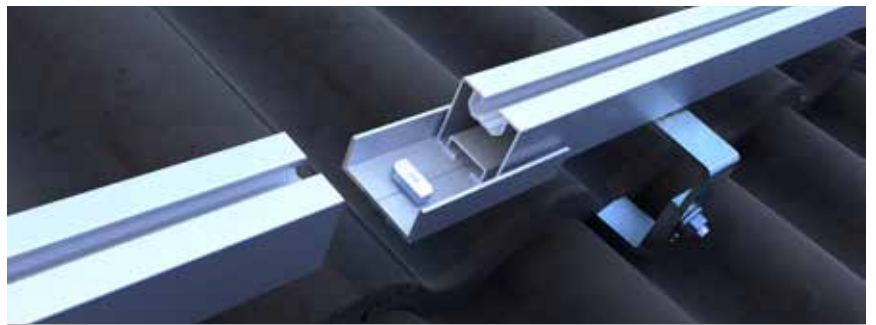


Art.-Nr.	Abmessung [mm] <sup>a)</sup>	Anschlussmöglichkeiten	Material	VPE*
SOL954654	50 x 20 x 100	Hammerkopfschraube M8	Aluminium	20

a) Breite x Höhe x Länge

\*Ohne Schrauben im Lieferumfang

### ANWENDUNGSBILD



Zwei Montageprofile werden mittels U-Profilverbinder miteinander verbunden.

## ENDKAPPEN

Für Montageprofil Steildach & Steildach SLIM

PP

Die Endkappen dienen als Abschluss, um die Montageprofile sauber abzuschließen. Zudem verhindern sie unerwünschte Windgeräusche und schützen das Hohlprofil zusätzlich vor Schmutz und Regenwasser.

Endkappe 30 x 40 mm



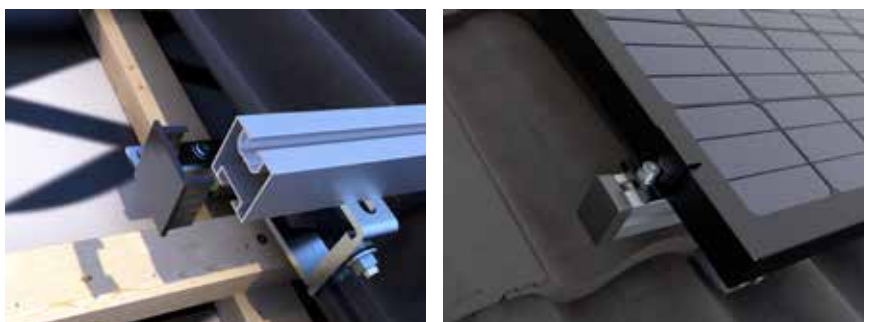
Endkappe 40 x 40 mm



Art.-Nr.	Abmessung [mm] <sup>a)</sup>	Passendes Profil [mm]	Material	VPE
SOL100683	40 x 40	Montageprofil Steildach	Polypropylen	10
SOL100693	30 x 40	Montageprofil Steildach SLIM	Polypropylen	10

a) Breite x Höhe

### ANWENDUNGSBILDER



Endkappen im befestigten Zustand am Montageprofil Steildach und Steildach SLIM.

# EUROTEC BEMESSUNGSSERVICE

## Steildach Solarbefestigung

Anfrageformular zur Angebotserstellung für eine Photovoltaikanlage auf einem Steildach. Das Angebot beinhaltet die Mengenermittlung sowie die Machbarkeitsprüfung für Ihr Projekt. Eine Vorbemessung der Befestigungselemente erhalten Sie automatisch bei Bestellung. Weitere Nachweise, z.B. die Nachprüfung des Dachtragwerks, sind nicht im Lieferumfang enthalten. Wir unterbreiten Ihnen hierfür gerne ein Angebot.

**E-Mail an: solar@eurotec.team**

## KONTAKT

Bauvorhaben: \_\_\_\_\_

Telefon: \_\_\_\_\_

Ansprechpartner: \_\_\_\_\_

E-Mail: \_\_\_\_\_

## ANGABEN ZUM BAUVORHABEN

Straße / Hausnummer: \_\_\_\_\_

Wohnort / PLZ: \_\_\_\_\_

Länge Traufseite: \_\_\_\_\_ m

Schneelastzone:  
(nach DIN 1055-5:2005) \_\_\_\_\_

Dachneigung  $\alpha$  [Grad]: \_\_\_\_\_ °

Windlastzone:  
(nach DIN 1055-4:2005) \_\_\_\_\_

Überstand Ortgang: \_\_\_\_\_ m

Geländehöhe ü. NN:  
(über Meeresspiegel) \_\_\_\_\_ m

Überstand Traufe: \_\_\_\_\_ m

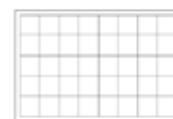
Modultyp:  
(genaue Herstellerangabe)

Querschnitt Sparren: \_\_\_\_\_ cm  
(B x H)

Sparrenabstand: \_\_\_\_\_ cm

Aufdachgedämmtes Dach:

ja     nein



Ausrichtung Module: →

vertikal

horizontal

Gewicht Modul: \_\_\_\_\_ kg

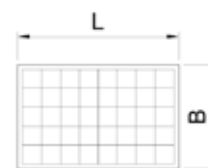
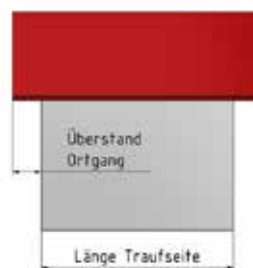
Modulabmessungen:  
(Länge x Breite) \_\_\_\_\_ mm

Modulhöhe: \_\_\_\_\_ mm

Anzahl Module \_\_\_\_\_

Firsthöhe H: \_\_\_\_\_ m

Giebelbreite: \_\_\_\_\_ m



## WEITERE ERFORDERLICHE ANGABEN:

- Bemafte Skizze oder Bestandsplan des Steildachs unter Angabe der Himmelsausrichtung des Daches sowie aller Öffnungen, Dachaufbauten, Schornsteine, Blitzschutzanlagen, angrenzender Gebäude etc.

## NOTIZEN:

The page contains a large grid area for taking notes. The grid is composed of small squares. In the center of the grid, there is a faint, vertical watermark that reads "Eurotec".

# BEFESTIGUNGSMITTEL FÜR DACHHAKEN



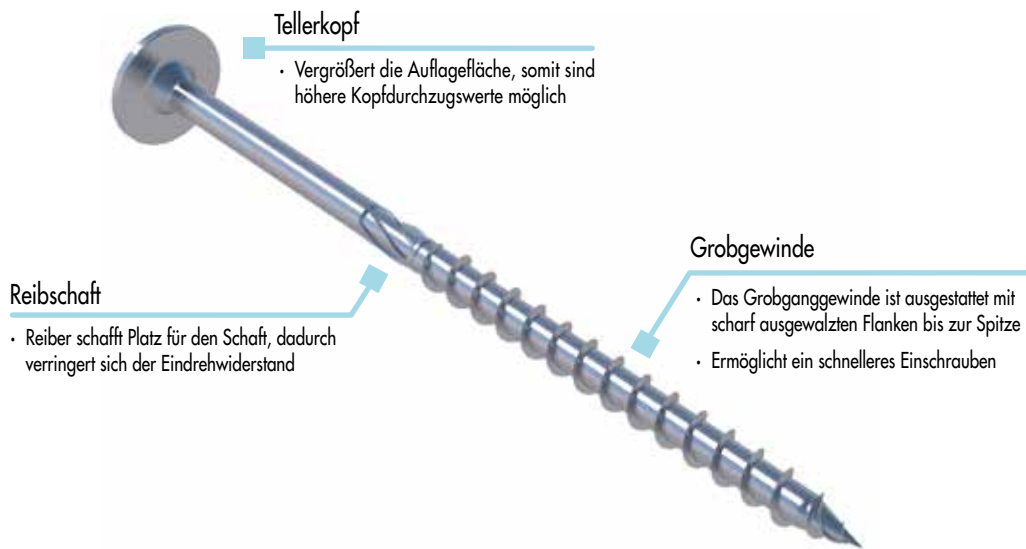




## PANELTWISTEC AG TELLERKOPF



Die Paneltwistec AG ist eine Holzbauschraube mit spezieller Schraubenspitze und Reibschafte oberhalb des Gewindes. Die spezielle Geometrie der Schraubenspitze AG sorgt für eine Verringerung des Einschraubdrehmoments und minimiert die Spaltwirkung beim Einschrauben.



## ANWENDUNGSBILD



Die Paneltwistec Tellerkopfschraube wird zur Befestigung der Dachhaken genutzt und durch die Konterlatte in den Sparren geschraubt.

## Panelwistec AG Tellerkopf, Edelstahl gehärtet

Art.-Nr.	Abmessung Ød x L [mm]	Antrieb	VPE
975772	6,0 x 60	TX30 •	100
975773	6,0 x 80	TX30 •	100
975774	6,0 x 100	TX30 •	100
975775	6,0 x 120	TX30 •	100
975776	6,0 x 140	TX30 •	100

## Panelwistec Tellerkopf, Edelstahl gehärtet

Art.-Nr.	Abmessung Ød x L [mm]	Antrieb	VPE
945278	8,0 x 80	TX40 •	50
945270	8,0 x 100	TX40 •	50
945271	8,0 x 120	TX40 •	50
945272	8,0 x 140	TX40 •	50

## Panelwistec AG Tellerkopf, Edelstahl A2\*

Art.-Nr.	Abmessung Ød x L [mm]	Antrieb	VPE
903211	8,0 x 80	TX40 •	50
903212	8,0 x 100	TX40 •	50
903213	8,0 x 120	TX40 •	50
903214	8,0 x 140	TX40 •	50

\*Die Panelwistec AG Tellerkopf, Edelstahl A2 besitzt keinen Reiber hinter dem Gewinde

## Panelwistec AG Tellerkopf, Stahl blau verzinkt

Art.-Nr.	Abmessung Ød x L [mm]	Antrieb	VPE
945713	6,0 x 60	TX30 •	100
945717	6,0 x 80	TX30 •	100
945719	6,0 x 100	TX30 •	100
945721	6,0 x 120	TX30 •	100
944588	8,0 x 80	TX40 •	50
944589	8,0 x 100	TX40 •	50
944590	8,0 x 120	TX40 •	50
944591	8,0 x 140	TX40 •	50

**Hinweis**

Für längere Abmessungen  
besuchen Sie unsere Website.



## TOPDUO DACHBAUSCHRAUBE TELLERKOPF

Die Holzbauschraube für jedes Aufsparrendämmsystem



Mit der Topduo Dachbauschraube können sowohl **druckfeste als auch nicht druckfeste Aufsparrendämmungen** befestigt werden. Der hohe Auszieh-widerstand in beiden Anschlusshölzern macht die Topduo zudem auch für **viele andere Anwendungen im Holzbau** interessant. Weiterhin verfügt die Schraube über ein Doppelgewinde.

### Tellerkopf

- Vergrößert die Auflagefläche, somit sind höhere Kopfdurchzugswerte möglich

### Unterkopfgewinde mit Schneidkerben

- Hält die Distanz zwischen Holzbauteilen

### Reibschaft

- Reiber schafft Platz für den Schaft, dadurch verringert sich der Eindrehwiderstand

### Grobgewinde mit Schneidkerben

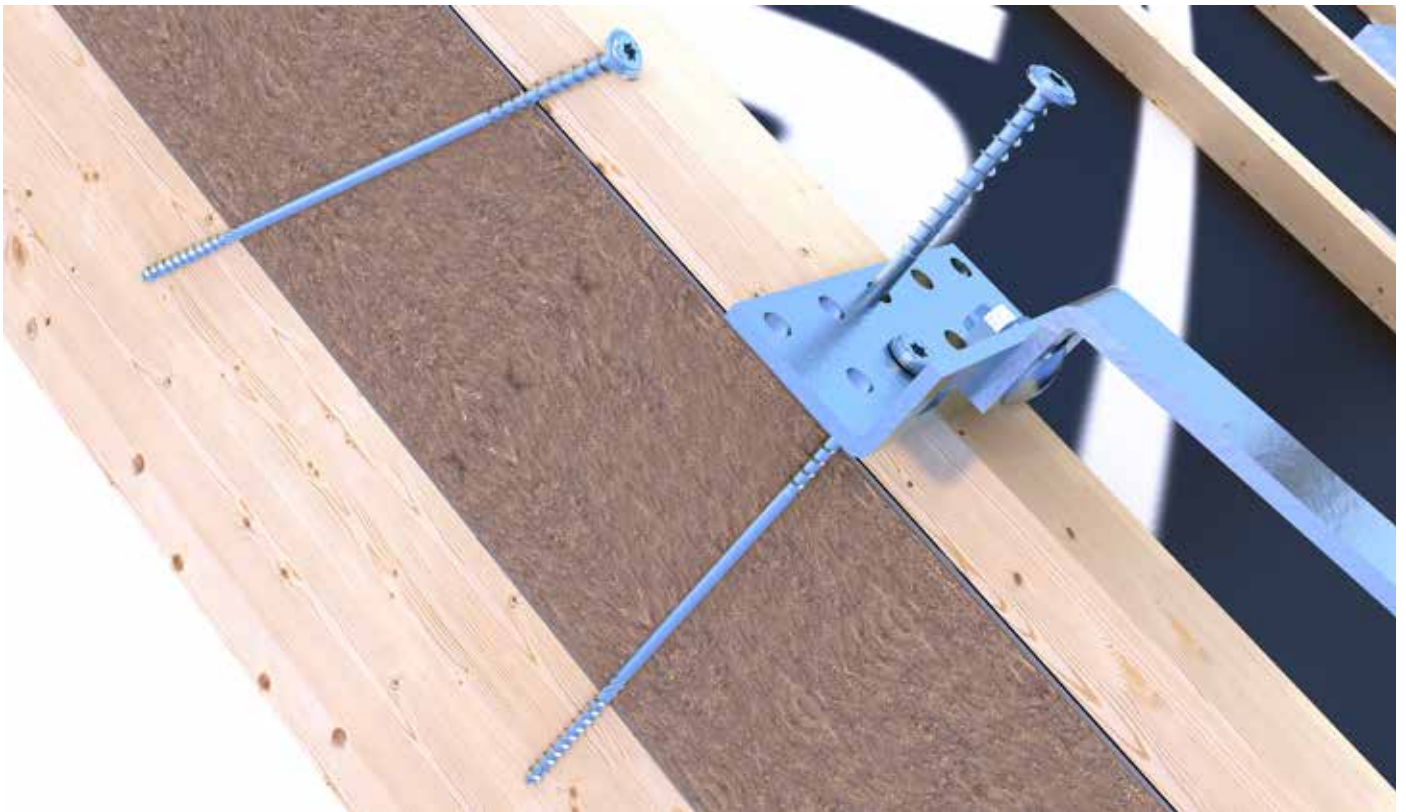
- Das Grobganggewinde ist ausgestattet mit scharf ausgewalzten Flanken bis zur Spitze.
- Ermöglicht ein schnelleres Einschrauben

### Doppelt abgeklappter Gewindegang

- Die spezielle Geometrie der Schraubenspitze DAG sorgt für eine Verringerung des Einschraubdrehmoments und führt außerdem zu einer geringeren Spaltwirkung beim Einschrauben.

Topduo Dachbauschraube						
Art.-Nr.	Abmessung Ød x L [mm]	Unterkopfgewinde [mm]	Treibgewinde [mm]	Kopfdurchmesser Ødh [mm]	Antrieb	VPE
Tellerkopf						
945870	8,0 x 165	60	66	16,0	TX40 •	50
945871	8,0 x 195	60	95	16,0	TX40 •	50
945813	8,0 x 225	60	95	16,0	TX40 •	50
945814	8,0 x 235	60	95	16,0	TX40 •	50
945815	8,0 x 255	60	95	16,0	TX40 •	50
945816	8,0 x 275	60	95	16,0	TX40 •	50
945817	8,0 x 302	60	95	16,0	TX40 •	50
945818	8,0 x 335	60	95	16,0	TX40 •	50
945819	8,0 x 365	60	95	16,0	TX40 •	50
945820	8,0 x 397	60	95	16,0	TX40 •	50
945821	8,0 x 435	60	95	16,0	TX40 •	50
945843	8,0 x 472	60	95	16,0	TX40 •	50

## ANWENDUNGSBILD



Verschraubung eines Dachhakens an einem Schrägdach mittels Topduo Dachbauschraube.

A photograph showing a large array of blue solar panels mounted on a dark grey trapezoidal metal roof. The panels are arranged in neat rows, and the mounting brackets are visible. The sky is a clear, pale blue. A semi-transparent teal box is overlaid on the left side of the image, containing white text.

# **BEFESTIGUNGSSYSTEME FÜR TRAPEZBLECHDÄCHER**



## BEFESTIGUNGSSYSTEM

Für Trapezblechdächer

Das Montageprofil Trapezblech EASY wird mittels Dünneblechschraube auf dem Trapezblech befestigt und dient der Dachparallelen direkten Befestigung von Solarmodulen. Im Weiteren wird erklärt, wie das Profil mittels Dünneblechschrauben in wenigen Schritten am Dach montiert werden kann.

### WAS BENÖTIGT WIRD:

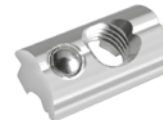
- Montageprofil Trapezblech EASY
- Dünneblechschraube
- Nutenstein
- Modulklemmen
- Modulklemmen FASTFIX



Dünneblechschraube



Modulklemmen FASTFIX



Nutenstein

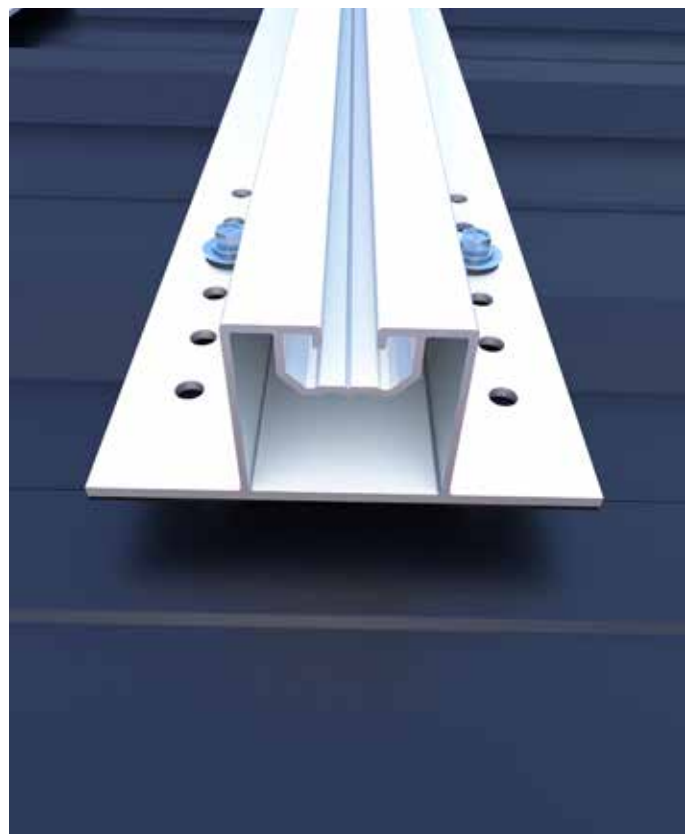
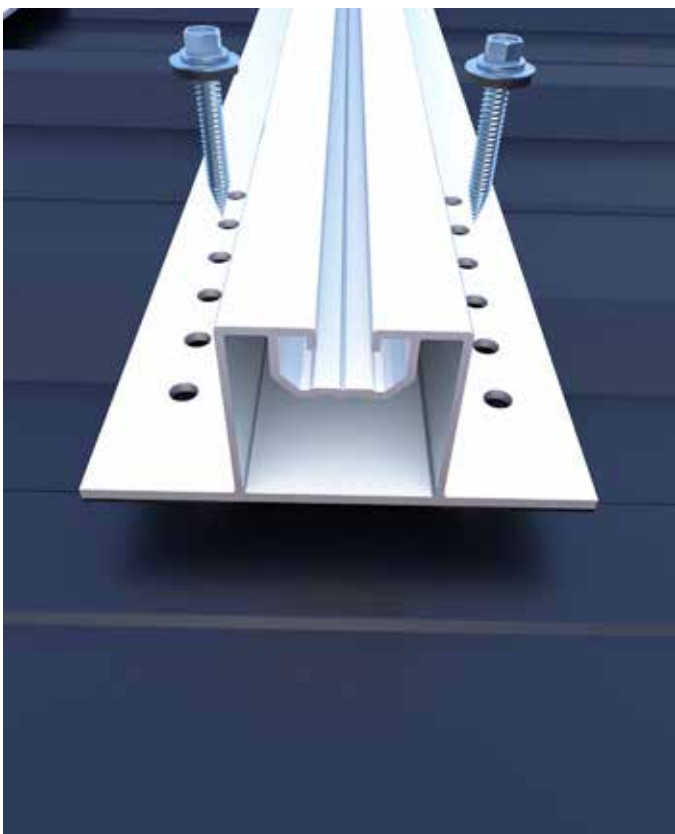


Modulklemmen



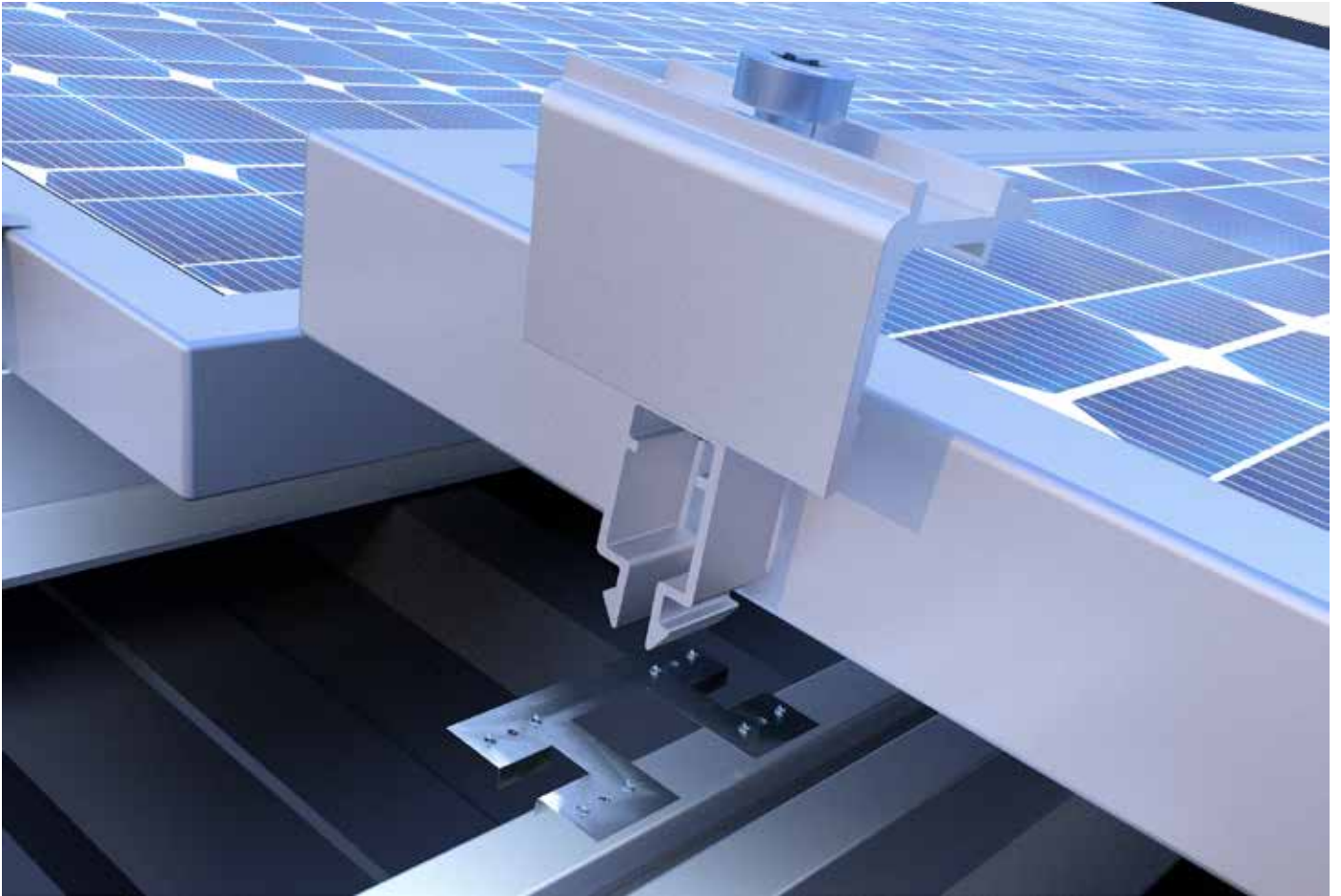
Montageprofil Trapezblech EASY

### MONTAGEBEISPIEL



**SCHRITT 1:** Im ersten Schritt wird das vorgebohrte Montageprofil Trapezblech EASY mithilfe der Dünneblechschrauben auf dem Trapezblech verschraubt.





**SCHRITT 2:** Im zweiten Schritt werden die Solarpaneele auf das Montageprofil Trapezblech EASY gesetzt.



**SCHRITT 3:** Im letzten Schritt werden die Solarpaneele mit den Modulklemmen FASTFIX befestigt.

## MONTAGEPROFIL TRAPEZBLECH EASY

AL

Das Montageprofil Trapezblech EASY ist für die Befestigung von Solarmodulen auf einem Trapezblechdach konzipiert worden. Mit einer Länge von 370 mm ist es für alle gängigen Trapezbleche geeignet und die große Anzahl an Bohrungen erleichtern die Positionierung und Befestigung. Dadurch, dass lediglich die kurzen Elemente an den notwendigen Positionen angebracht werden, wird die Handhabung und Montage ebenfalls anwenderfreundlicher.

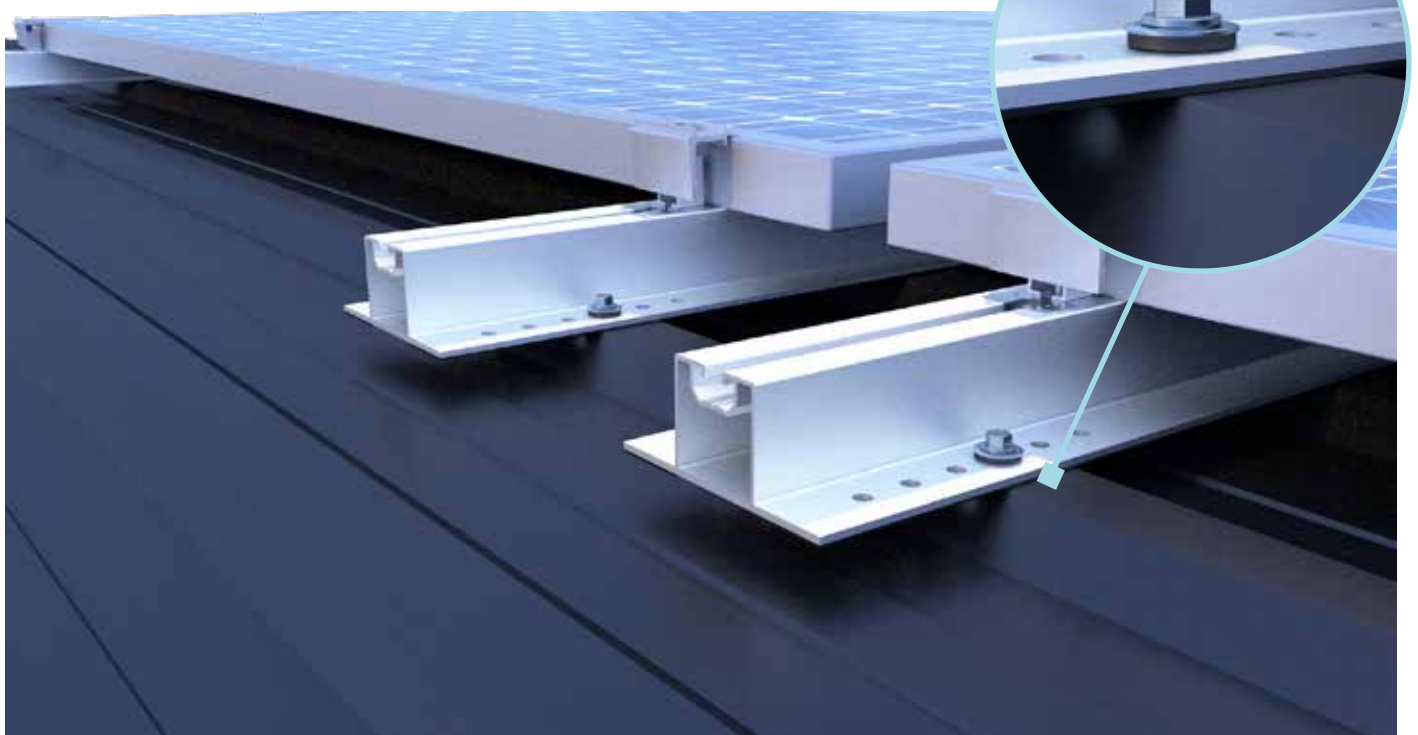


Art.-Nr.	Abmessung [mm]	Material	VPE
SOL100692	100 x 41 x 370	Aluminium	1

### VORTEILE / EIGENSCHAFTEN

- Einfache Montage, da leichte Handhabung
- Für alle gängigen Trapezbleche geeignet
- EPDM-Dichtbänder bereits angebracht

## ANWENDUNGSBILD



Das Montageprofil Trapezblech EASY wird an den notwendigen Stellen befestigt und bietet dann den Montageuntergrund für die Solarmodule.

## KURZSCHIENE TRAPEZBLECH

AL

Die Kurzschiene Trapezblech von Eurotec ist optimal für die Direktanbringung der Module auf Trapezblechdächern geeignet. Durch die individuellen Anbringungsmöglichkeiten der Kurzschiene, sind selbst bei horizontaler Ausrichtung der Solarmodule keine Kreuzverbinder nötig.



Art.-Nr.	Abmessung [mm]	Material	VPE
SOL100705	26 x 40 x 100	Aluminium	1
SOL100701	26 x 40 x 150	Aluminium	1

### VORTEILE / EIGENSCHAFTEN

- Schienenlänge: 100 mm/150 mm
- Schraubenempfehlung: 2x BiGHTY Bi-Metall Dünnblechschraube
- EPDM-Dichtbänder bereits angebracht

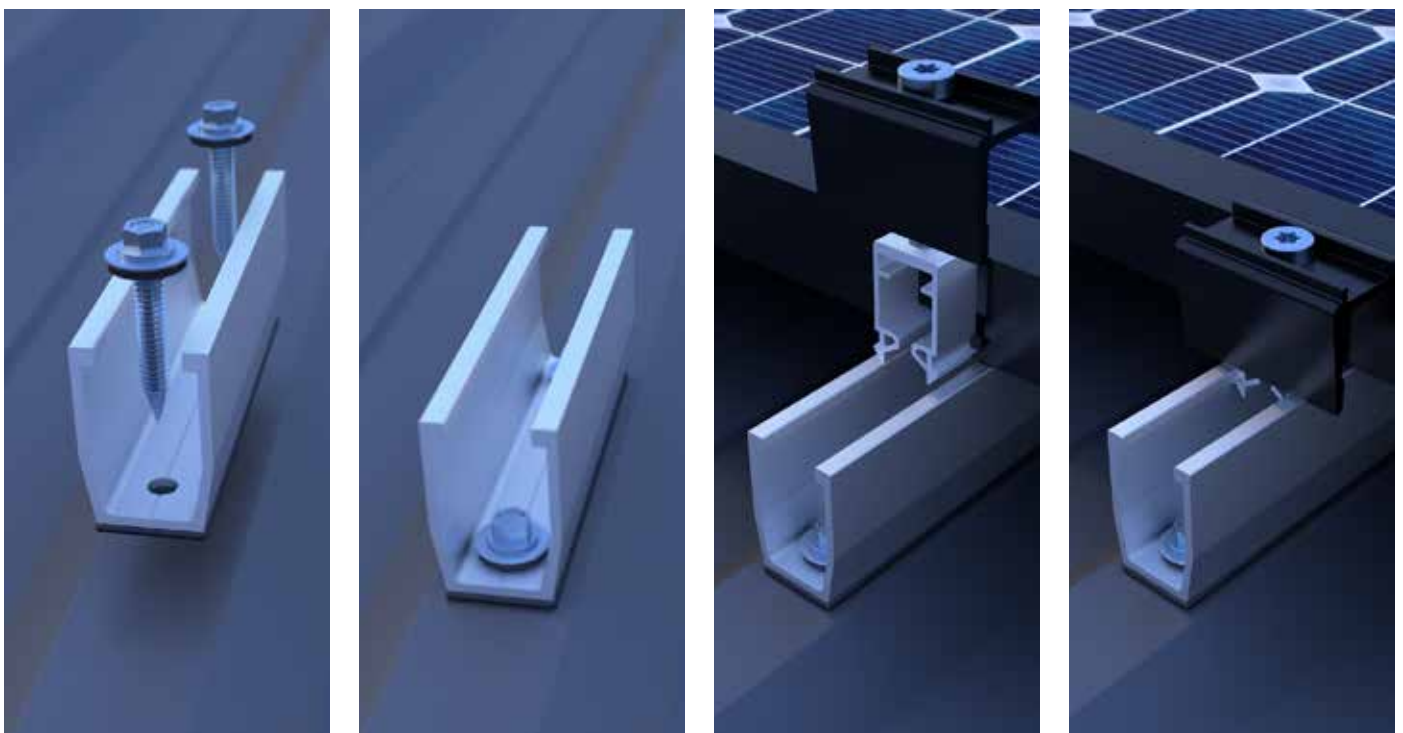
Passend dazu\*



Modulklemmen für Kurzschiene

\*Nicht im Lieferumfang enthalten.

## MONTAGEBEISPIEL



Montage der Kurzschiene entlang der Trapezblech Hochsicke (Obergurt – höchster Punkt des Trapezbleches)

## MODULKLEMMEN FÜR KURZSCHIENE



Die Modulklemme ist für Solarmodule mit einer Rahmenhöhe von 30–35 mm geeignet. Die Solarmodule werden mit einer einfachen Klickfunktion befestigt. Die Modulklemme für Kurzschienen ist nur mit der Kurzschiene Trapezblech kompatibel.



Endklemme schwarz



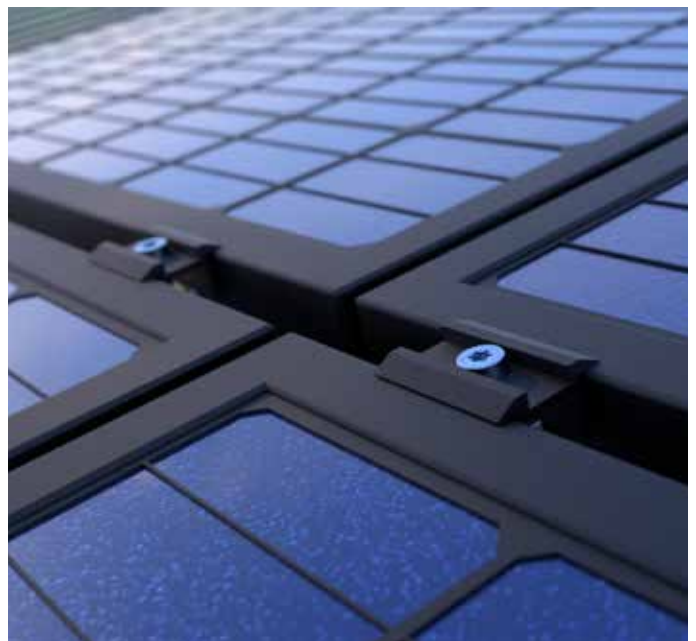
Mittelklemme schwarz

Art.-Nr.	Bezeichnung	Klemmstärke = Modulhöhe [mm]	Klemmlänge [mm]	Material	VPE
SOL100699	Endklemme, schwarz	30–35	37,6	Aluminium	40
SOL100700	Mittelklemme, schwarz	30–35	37,6	Aluminium	40

### VORTEILE / EIGENSCHAFTEN

- Witterungsbeständig
- Einfache und schnelle Montage

## ANWENDUNGSBILDER



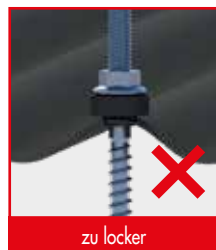
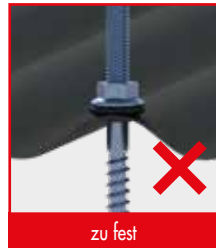
Zur Befestigung der Solarmodule werden die Eurotec End- und Mittelklemmen an die Kurzschiene montiert.

# SOLARSTOCKSCHRAUBE A2

Edelstahl A2-70 mit 3x Sperrzahnmutter DIN 6923

A2

Solarstockschraube A2-70 mit EPDM-Dichtung für die Befestigung der Montageprofile, passend für Wellblech- oder Wellfaserzementeindeckung.



Solarstockschraube A2					
Art.-Nr.	Abmessung Gewindelänge		Material	Schlüsselweite	VPE
	M x L [mm]	metrisch/Holzgewinde [mm]			
SOL111530	M10 x 180	85 / 80	Edelstahl A2-70	SW 7	50
SOL111520	M10 x 200	85 / 80	Edelstahl A2-70	SW 7	50
SOL111475	M10 x 250	140 / 80	Edelstahl A2-70	SW 7	50
SOL111521	M12 x 300	150 / 100	Edelstahl A2-70	SW 9	50

\* Vorkonfektionierung: Solarstockschraube A2, EPDM-Dichtung, 3 x Sperrzahnmutter DIN 6923 A2-70

## VORTEILE / EIGENSCHAFTEN

- Mit EPDM-Dichtung
- Für Wellblech- oder Wellfaserzementeindeckung

Passend dazu\*



Montageprofil Steildach

\*Nicht im Lieferumfang enthalten.

## ANWENDUNGSBILD



Solarstockschraube A2 auf Wellblechdach.

## ADAPTER FÜR SOLARSTOCKSCHRAUBE

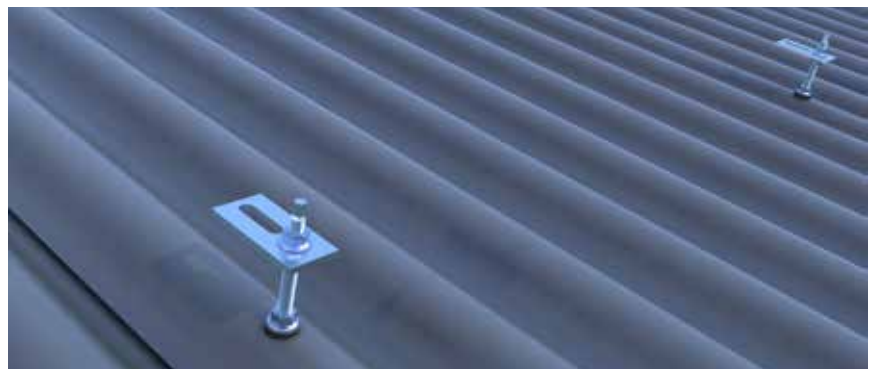
Edelstahl A2



Adapter für Solarstockschraube					
Art.-Nr.	Abmessung <sup>a)</sup> [mm]	Rundloch [mm]	Langloch <sup>b)</sup> [mm]	Material	VPE
SOL945518	80 x 40 x 5	Ø 11	Ø 11 x 40	Edelstahl A2	25
SOL945519	110 x 40 x 5	Ø 13	Ø 11 x 40	Edelstahl A2	25
SOL945520	80 x 30 x 5	Ø 11	Ø 11 x 30	Edelstahl A2	25

a) Länge x Breite x Blechdicke; b) Bohrweite x Langlochlänge

### ANWENDUNGSBILD



Adapterblech und Solarstockschraube zur Befestigung einer Solarbefestigung auf einem Wellblechdach.

## L-ADAPTER FÜR SOLARSTOCKSCHRAUBE

Aluminium



L-Adapter für Solarstockschraube					
Art.-Nr.	Abmessung <sup>a)</sup> [mm]	Rundloch [mm]	Langloch <sup>b)</sup> [mm]	Material	VPE
SOL100702	84,2 x 38 x 40 ±7,6	Ø 11	Ø 8,5 x 40	Aluminium	10

a) Länge x Breite x Höhe; b) Bohrweite x Langlochlänge

### ANWENDUNGSBILD



L-Adapterblech und Solarstockschraube zur Befestigung einer Solarbefestigung auf einem Wellblechdach.

## STEHFALZKLEMME

Die Stehfalzklemme von Eurotec ist optimal für die Anbringung auf der Falz eines Stehfalzdaches geeignet. Durch die Befestigung auf der Falz wird ein zusätzliches Bohren in das Dach hinfällig. So können Schienen und Module auf dem Dach schnell montiert werden.



Art.-Nr.	Abmessung [mm]	Material	Schlüsselweite	VPE
SOL100706	50 x 61 x 110	1.4301	SW13	10

## ANWENDUNGSBILDER

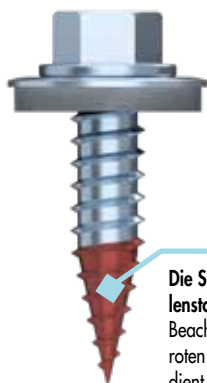


Montage der Stehfalzklemme auf der Falz des Stehfalzdaches.

## BIGHTY BI-METALL DÜNNBLECHSCHRAUBE



Die BiGHTY Bi-Metall Dünnblechschraube von Eurotec wird vor allem im Hallenbau, in der Solarindustrie sowie in Unternehmen, welche sich auf die Montage von Trapezblechen/Sandwichpaneelen im Bereich Dach und Fassade spezialisiert haben, verwendet. Diese besonders gefertigte Dünnblechschraube besteht aus einer Kombination von rostfreiem Edelstahl A2 mit einer verschweißten Spitze aus gehärtetem Kohlenstoffstahl. Die gehärtete Kohlenstoffstahlschraube presst während des fließenden Schraubvorgangs eine Art Kragen, sodass die Gewindegänge passgenau sitzen. Somit gefährdet oder stört der Span den dichten Anschluss aus EPDM nicht.



Die Spitze besteht aus gehärtetem Kohlenstoffstahl und ist verschweißt. Beachten Sie, dass sie nicht mit einer roten Spitze geliefert wird; die rote Farbe dient lediglich zur Veranschaulichung.

Art.-Nr.	Abmessung [mm]	Schlüsselweite	Ø Dichtscheibe [mm]	Klemmstärke [mm]	VPE
SOL100548	4,5 x 25	SW8	14	1,00–8,00	200
SOL100550	6,0 x 25	SW8	16	1,00–8,00	200
SOL100553	6,0 x 38	SW8	16	1,00–20,00	200

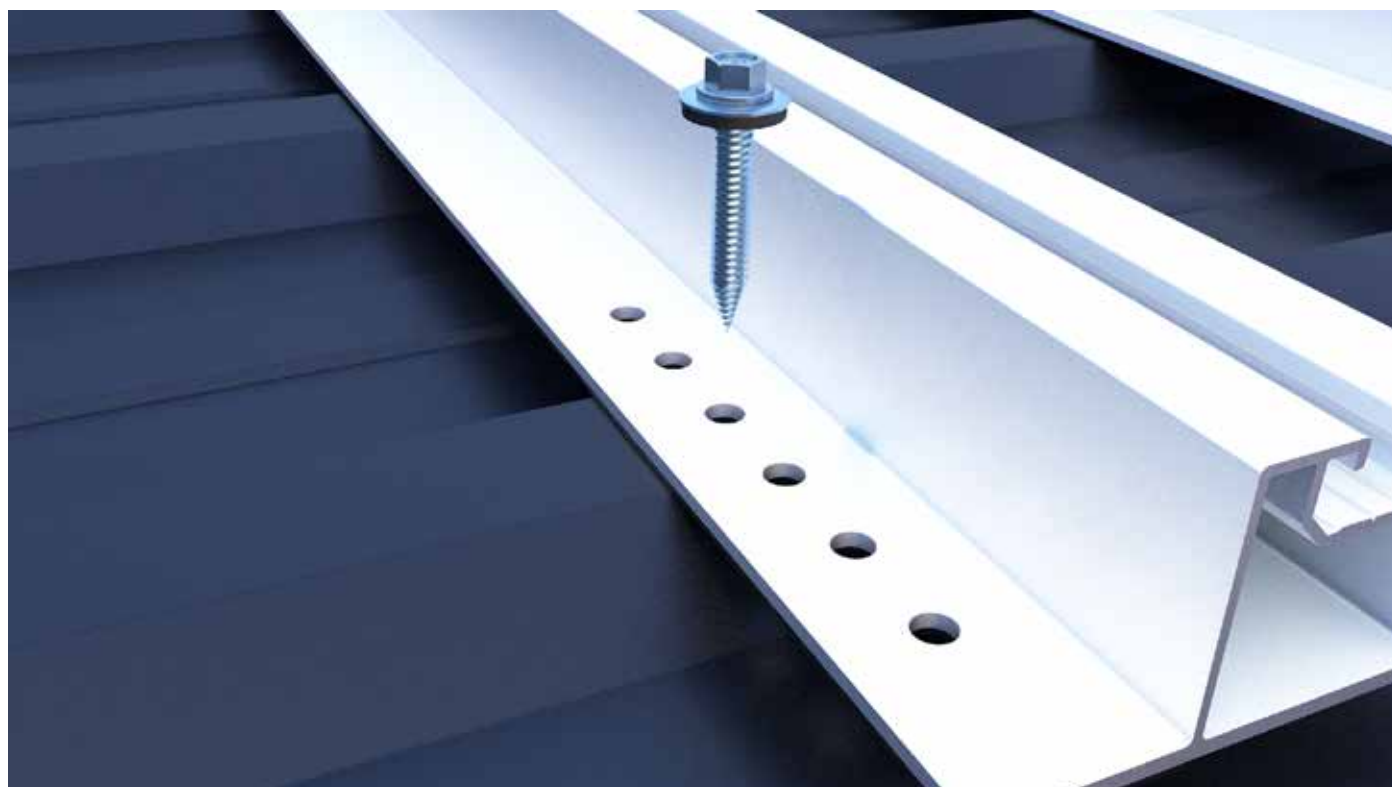
### VORTEILE/ EIGENSCHAFTEN

- Bi-Metallschraube
- Spanfreies Aufsetzen der Dichtung
- Hohe Korrosionsbeständigkeit der Schraube
- Nichtrostender Stahl nach DIN 10088
- Keine störenden Bohrspäne zwischen Bauteil und Dichtung
- Maximale Bohrleistung:
  - Aluminium bis 1,2 mm
  - Bleche bis 1,25 mm
- Klemmstärke 1,00 mm, max. 20,00 mm

### MATERIAL

- Schraube: nichtrostender Stahl (1.4301) - EN 10088
- Scheibe: nichtrostender Stahl (1.4301) - EN10088 mit EPDM Dichtring

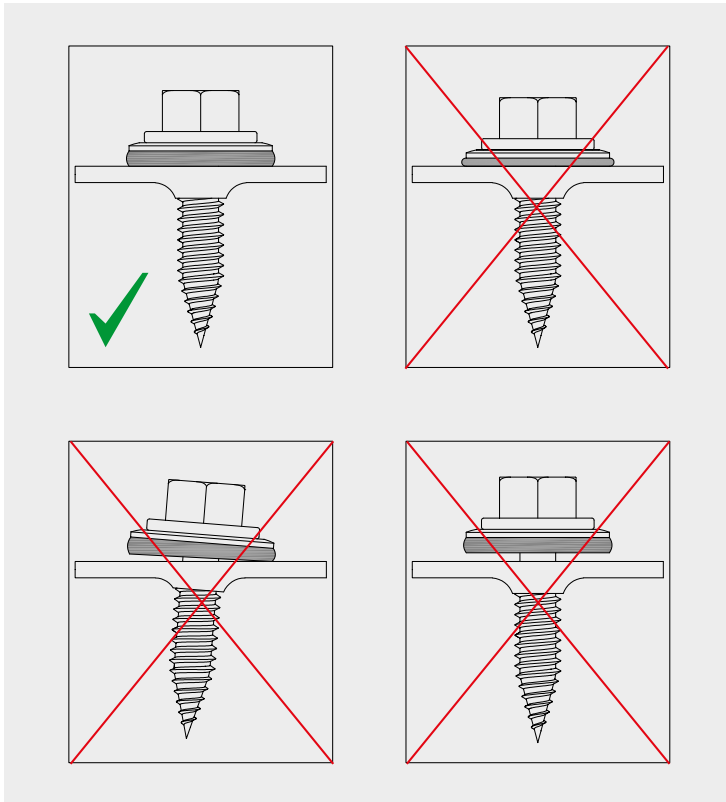
## ANWENDUNGSBILD



Dünnblechschrauben sind optimal für die direkte Befestigung des vorgebohrten Montageprofils auf Trapezblechdächern geeignet.



## RICHTIGE VERSCHRAUBUNG BIGHTY BI-METALL DBS



### EINSATZBEREICHE

- Befestigung von Stahlprofilblech an Aluminium
- Befestigung von Stahlprofilblech an Stahlblech
- Befestigung von Aluminium an Stahlblech
- Befestigung von Aluminium an Aluminium

### Empfohlenes Anzugsdrehmoment:

- bei Stahlprofilblech ab 0,5 bis 1,25 mm = ca. 3 Nm  
(von 0,5 bis 0,8 mm Materialstärke = ca. 1 Nm)
- bei Aluminium ab 0,5 bis 1,5 mm = ca. 1 Nm  
(von 0,5 bis 0,8 mm Materialstärke = ca. 0,5 Nm)



#### INFO:

Enthält eine Dichtscheibe aus EPDM sowie einen Sechskantkopf mit der Schlüsselweite 8.

## STECKSCHLÜSSEL

Für SST 8 mm

Der Steckschlüssel eignet sich ideal zum Einschrauben von Sechskantmuttern, Bolzen und Blechschrauben, insbesondere für Anwendungen wie Dach- und Fassadenverkleidungen, sowie im Solarbereich mit selbstbohrenden Schrauben (BIGHTY Bi-Metall Dünnblechschraube). Der Steckschlüssel ist sehr robust und kann hohen Belastungen standhalten.

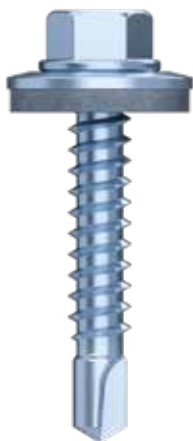


Art.-Nr.	Abmessung [mm]	Material	VPE
945849	65 x 12,5	Stahl	1

# BiGHTY BOHRSCHRAUBE



BiGHTY ist eine Bohrschraube, die sich ihr Kernloch und das Gegengewinde im Bauteil selbst bohrt bzw. formt. Der Arbeitsvorgang des Vorbohrens und die Auswahl des richtigen Bohrlochdurchmessers entfallen somit. Ein Abwandern der Schraube auf der Bauteiloberfläche wird durch die speziell ausgebildete Bohrspitze verhindert. Dies erlaubt ein schnelles Anbohren. Ein Ankörnen der Bohrstelle ist nicht mehr notwendig. Die BiGHTY-Bohrschraube stellt somit eine zeitsparende Alternative zu herkömmlichen gewindefurchenden Blechschrauben dar. Die BiGHTY Bohrschraube kann mit marktüblichen Akku-, Elektro- oder Druckluftschraubern mit Drehzahlen zwischen 1000–2500 U/min. verarbeitet werden.



Bohrleistung 3 mm					
Art.-Nr.	Abmessung [mm] <sup>a)</sup>	Schlüsselweite	Ø Dichtscheibe [mm]	H <sup>a)</sup> [mm]	VPE
945660	4,8 x 19	SW 8	14	4	500
945661	4,8 x 25	SW 8	14	10	500
945662	4,8 x 32	SW 8	14	17	500
945663	4,8 x 38	SW 8	14	23	200
945664	4,8 x 50	SW 8	14	35	200
Bohrleistung 5 mm					
Art.-Nr.	Abmessung [mm] <sup>a)</sup>	Schlüsselweite	Ø Dichtscheibe [mm]	H <sup>a)</sup> [mm]	VPE
945665	5,5 x 19	SW 8	16	2	500
945666	5,5 x 25	SW 8	16	8	500
945667	5,5 x 32	SW 8	16	15	500
945668	5,5 x 38	SW 8	16	21	500
945669	5,5 x 50	SW 8	16	33	200
945670	5,5 x 60	SW 8	16	43	200
945672	6,3 x 25	SW 10	16	8	500
945673	6,3 x 32	SW 10	16	15	200
945674	6,3 x 38	SW 10	16	21	200
945675	6,3 x 50	SW 10	16	33	200
945676	6,3 x 60	SW 10	16	43	200
Bohrleistung 12 mm					
Art.-Nr.	Abmessung [mm] <sup>a)</sup>	Schlüsselweite	Ø Dichtscheibe [mm]	H <sup>a)</sup> [mm]	VPE
945671	5,5 x 38	SW 8	16	14	500

a) Für Holz-Stahl-Anschlüsse:  
H= Klemmstärke + Blechstärke t; t<sub>max</sub> = Bohrleistung.

## VORTEILE / EIGENSCHAFTEN

- BiGHTY Edelstahl gehärtet, sonderbeschichtet
- Nichtrostender Stahl nach DIN 10088
- Dichtscheibe A2 und EPDM

## ANWENDUNGSBILDER



BiGHTY Bohrschrauben zur Verschraubung von Trapezblechen

## BIGHTY BI-METALL DBS MAGAZINSCHRAUBER

Mit dem BiGHTY BI-Metall DBS Magazinschrauber ist das mühelose Einsetzen von Schrauben dank seines 1-Click-Systems möglich, ohne dass eine manuelle Fixierung notwendig ist. Dieser Schrauber ist besonders geeignet für die Verarbeitung von Dünnschrauben mit einer Schlüsselweite von 8 mm und einer Länge zwischen 22 und 38 mm.



Art.-Nr.	Für BiGHTY BI-Metall DBS		Technische Details zum Antriebsgerät		VPE
	Schraubenlänge	Aufnahme	Leerlaufdrehzahl	Batterie	
SOL100559	22–38 mm	SW 8	2.500U/min-1	18 V/5,0 Ah Lithium-Ionen	1

### BiGHTY Bi-Metall Dünnschraube, Magaziniert

Art.-Nr.	Abmessung [mm]	Schlüsselweite	Ø Dichtscheibe [mm]	Klemmstärke [mm]	VPE
SOL100550-MAG	6,0 x 25 mm	SW 8	12	1,00–8,00	560
SOL100553-MAG	6,0 x 38 mm	SW 8	12	1,00–20,00	560

#### VORTEILE/EIGENSCHAFTEN

- Gesundheitsprävention, hoher Verarbeitungskomfort
- Zeitersparnis – schnelles Einsetzen der Schraube
- Exakte Einschraubtiefeinstellung
- Einfache Handhabung und punktgenaues Schrauben

#### HAUPT-EINSATZGEBIETE

- Solarindustrie, spezialisiert auf Montage von Trapezblechen/ Sandwichpaneelen
- Hallenbau
- Metallleichtbau

## ANWENDUNGSBILD



Anwendungsbeispiel

# EUROTEC BEMESSUNGSSERVICE

## Trapezblechdach Solarbefestigung

Anfrageformular zur Angebotserstellung für eine Photovoltaikanlage auf einem Trapezblechdach. Das Angebot beinhaltet die Mengenermittlung sowie die Machbarkeitsprüfung für Ihr Projekt. Eine Vorbemessung der Befestigungselemente erhalten Sie automatisch bei Bestellung. Weitere Nachweise, z. B. die Nachprüfung des Dachtragwerks, sind nicht im Lieferumfang enthalten. Wir unterbreiten Ihnen hierfür gerne ein Angebot.

**E-Mail an: solar@eurotec.team**

### KONTAKT

Bauvorhaben: \_\_\_\_\_

Telefon: \_\_\_\_\_

Ansprechpartner: \_\_\_\_\_

E-Mail: \_\_\_\_\_

### ANGABEN ZUM BAUVORHABEN

Straße / Hausnummer: \_\_\_\_\_

Wohnort / PLZ: \_\_\_\_\_

Trapezblechtyp + Hersteller: \_\_\_\_\_

Schneelastzone:  
(nach DIN 1055-5:2005) \_\_\_\_\_

Länge L1: \_\_\_\_\_ mm

Windlastzone:  
(nach DIN 1055-4:2005) \_\_\_\_\_

Länge L2: \_\_\_\_\_ mm

Geländehöhe ü. NN:  
(über Meeresspiegel) \_\_\_\_\_ m

Länge L3: \_\_\_\_\_ mm

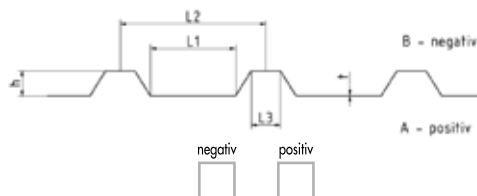
Gebäudehöhe H: \_\_\_\_\_ m

Höhe h: \_\_\_\_\_ mm

Modultyp:  
(genaue Herstellerangabe)

Blechdicke t: \_\_\_\_\_ mm

\_\_\_\_\_  
\_\_\_\_\_

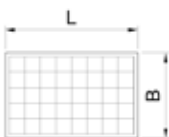


Gewicht Modul: \_\_\_\_\_ kg

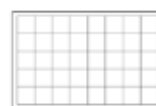
Verlegeart des Trapezblechs: →  
(Positiv- oder Negativlage)

(falls Typ nicht bekannt)  
Modulabmessungen: \_\_\_\_\_ mm  
(Länge x Breite)

Modulhöhe: \_\_\_\_\_ mm



vertikal



horizontal

Anzahl Module \_\_\_\_\_

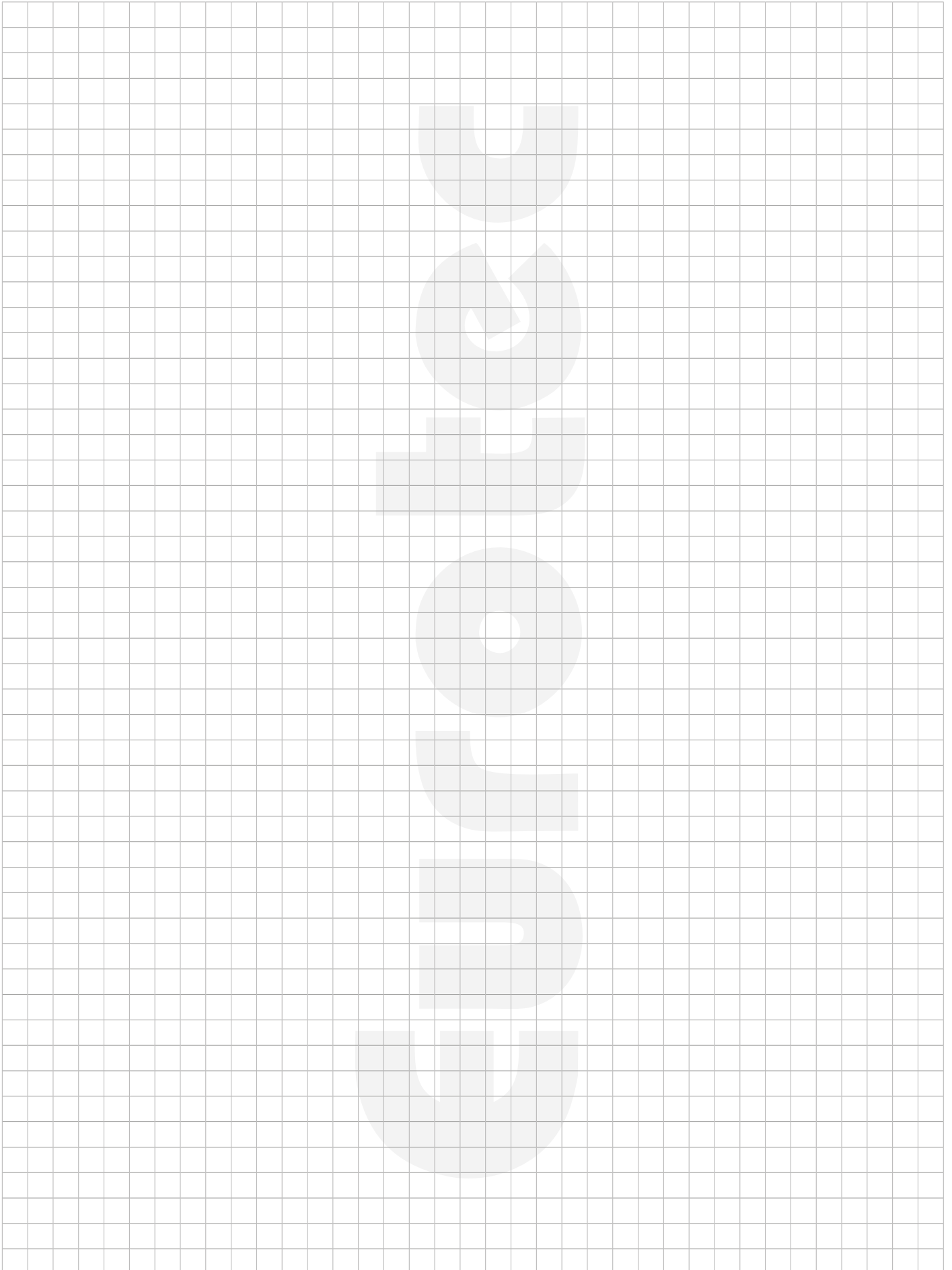
Ausrichtung Module: →

### WEITERE ERFORDERLICHE ANGABEN:

- Bemaßte Skizze oder Bestandsplan des Trapezblechdachs unter Angabe der Himmelsausrichtung des Daches sowie aller Öffnungen, Dachaufbauten, Schornsteine, Blitzschutzanlagen, angrenzender Gebäude etc.

Informationen zur Verarbeitung Ihrer personenbezogenen Daten finden Sie unter folgendem Link: <https://www.eurotec.team/datenschutz>

NOTIZEN:



# BEFESTIGUNGSSYSTEME FÜR FLACHDÄCHER





## BEFESTIGUNGSSYSTEM

für Flachdächer

In Kombination mit dem Befestigungssystem für Flachdächer von Eurotec können Solarsysteme schnell, effizient und flexibel montiert werden.

### WAS BENÖTIGT WIRD:

- Lastverteilplatte
- Montageprofil Flachdach
- Eckverbinder
- T-Verbinder
- Gelenke
- Modulklemmen
- Ballastwanne
- Windschutz



Modulklemmen



Gelenk vorne



Gelenk hinten

NOCH START-SCHWIERIGKEITEN?  
JETZT MONTAGE-ANLEITUNG  
EINSEHEN!



T-Profilverbinder



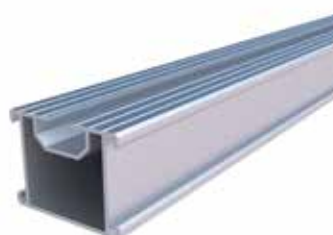
Eckverbinder



Windschutz



Lastverteilplatte



Montageprofil Flachdach



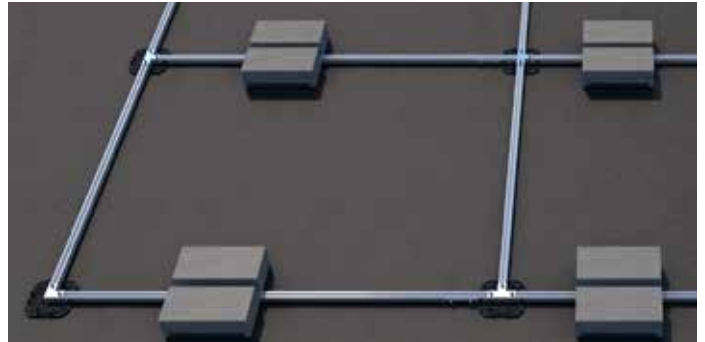
Ballastwanne



## MONTAGEBEISPIEL SÜD-AUFBAU



**SCHRITT 1:** Verbinden Sie die ausgelegten Montageprofile mittels Eck- und T-Verbindern. Setzen Sie zudem unter die Verbindungspunkte jeweils eine Lastverteilplatte.



**SCHRITT 2:** Positionieren Sie die Ballastwannen wie in diesem Beispiel an allen Montageprofilen der Länge L1 und L3 (mehr Infos finden Sie in der Montageanleitung).



**SCHRITT 3:** Ist das Grundgerüst aus Modulfeldern fertig, können Sie die Modulaufständerungen festschrauben.



**SCHRITT 4:** Beginnend bei der ersten Modulfeldreihe, können Sie nun die Solarmodule auf die Modulaufständerungen setzen und mit Modulklemmen fixieren.

## MONTAGEBEISPIEL OST-WEST-AUFBAU



**SCHRITT 1:** Verbinden Sie die ausgelegten Montageprofile mittels Eck- und T-Verbindern. Setzen Sie zudem unter die Verbindungspunkte jeweils eine Lastverteilplatte.



**SCHRITT 2:** Positionieren Sie die Ballastwannen, um eine möglichst gleichmäßige Verteilung der Lasten zu ermöglichen (mehr Infos finden Sie in der Montageanleitung).



**SCHRITT 3:** Ist das Grundgerüst aus Modulfeldern fertig, können Sie die Modulaufständerungen festschrauben.



**SCHRITT 4:** Beginnend bei der ersten Modulfeldreihe, können Sie nun die Solarmodule auf die Modulaufständerungen setzen und mit Modulklemmen fixieren.

# DACHSCHUTZKORK

Die natürliche Unterlage für Lastverteilerplatten

Beim Einsatz der Lastverteilerplatte auf z. B. PVC-Foliendächern kann es zu Problemen aufgrund der darin enthaltenen Weichmacher kommen. Der Dachschutzkork bietet durch das Material Kork einen natürlichen Schutz vor mechanischen Beschädigungen der Dachhaut und verhindert gleichzeitig den Kontakt zwischen den beiden Werkstoffen. **Frei von PAK** (gefährlicher Weichmacher in Gummi).



Art.-Nr.	Abmessung <sup>1)</sup> [mm]	Material	VPE
945395	200 x 200 x 3	Kork	10

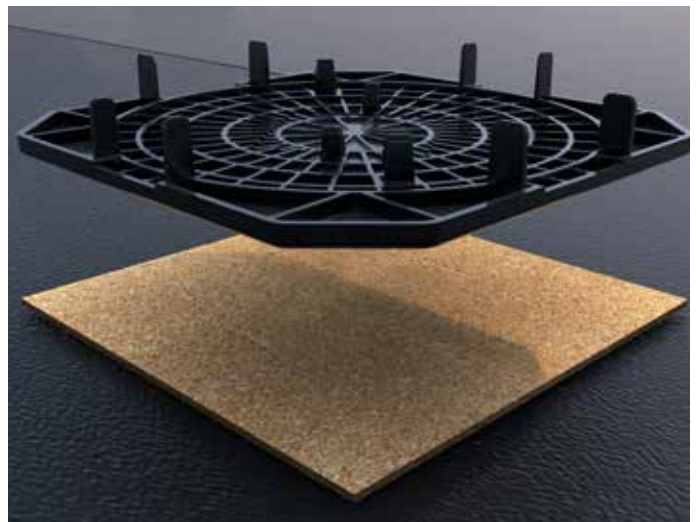
<sup>1)</sup>Breite x Länge x Höhe

## VORTEILE / EIGENSCHAFTEN

- Wasserabweisend (hydrophob) und chemisch neutral
- Verrottet nicht und ist beständig gegen die meisten Säuren und Laugen.
- Wärme-, schall- und vibrationsdämmend
- Rutschhemmend



## ANWENDUNGSBILDER



Der Dachschutzkork bietet durch das Material Kork einen natürlichen Schutz vor mechanischen Beschädigungen der Dachhaut.

## LASTVERTEILPLATTE

PP-C

Bei dem Bau einer Solaranlage auf einem gedämmten Flachdach kommt es oftmals zu erhöhten Schwierigkeiten bezüglich Lasten und Lastverteilung. Der Dämmstoff würde durch die punktuelle Last eingedrückt werden und somit die Dämmung sowie das Flachdach beschädigen. Mit der Eurotec Lastverteilplatte hingegen werden die Lasten über eine größere Fläche verteilt und folglich eine bessere Lastverteilung der Solaranlage erreicht.



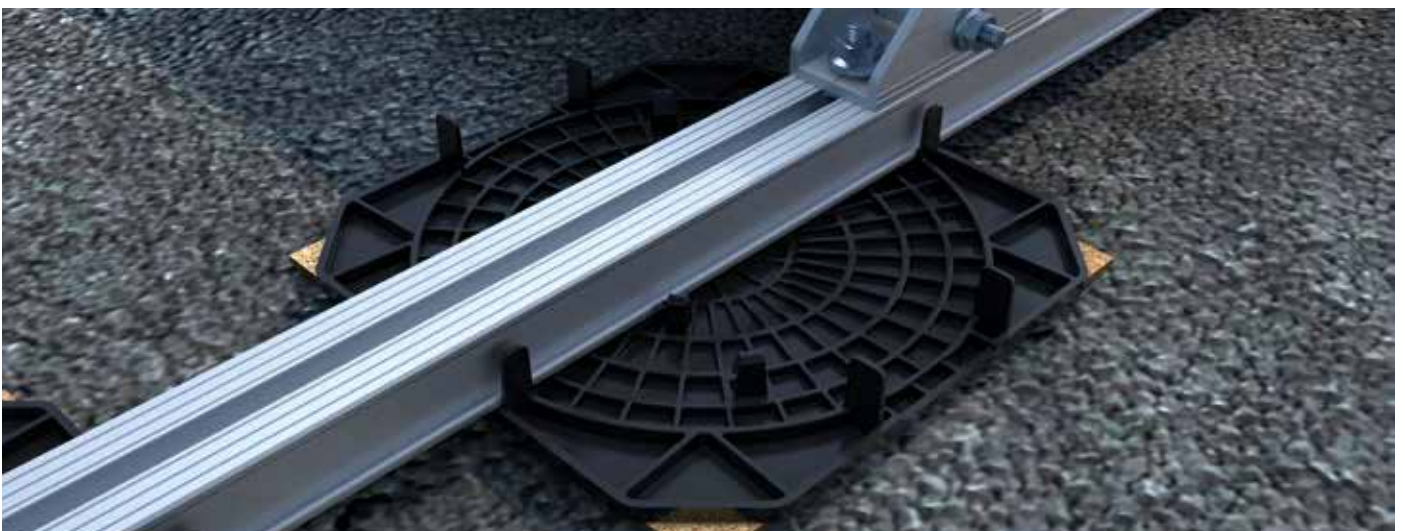
Art.-Nr.	Abmessung <sup>*)</sup> [mm]	Material	VPE
SOL100016	28 x 210 x 210	PP-C (Polypropylen-Copolymer)	10

\*Höhe x Breite x Länge

### VORTEILE / EIGENSCHAFTEN

- Schnelle und einfache Montage
- Kontrollierte Lastverteilung
- Geringes Eigengewicht schont den Untergrund zusätzlich.
- Einfacher Transport im Gegensatz zu alternativen Konstruktionen.
- Langlebig sowie beständig gegen UV-Strahlung und Fäulnis.
- Geringe Aufbauhöhe im Gegensatz zu herkömmlichen Lösungen der Lastverteilung.

## ANWENDUNGSBILD



Die Lastverteilplatte wird auf den Dachschutzkork gelegt und das Montageprofil wird eingesetzt.

## MONTAGEPROFIL FLACHDACH

AL

Das Montageprofil Flachdach kann einfach und schnell (in Kombination mit dem Eck- und T-Verbinder) ausgelegt werden. So bildet das Montageprofil Flachdach eine hochwertige und langlebige Basis, auf welcher die Komponenten flexibel montiert werden können.



Art.-Nr.	Abmessung <sup>*)</sup> [mm]	Material	VPE
SOL100649	30 x 40 x 1300	Aluminium	1
SOL100650	30 x 40 x 1500	Aluminium	1
SOL100651	30 x 40 x 1745	Aluminium	1
SOL100652	30 x 40 x 2100	Aluminium	1
SOL100653	30 x 40 x 2300	Aluminium	1
SOL100654	30 x 40 x 2800	Aluminium	1
SOL100655	30 x 40 x 3000	Aluminium	1
SOL100694	30 x 40 x 6400	Aluminium	1

<sup>\*)</sup>Höhe x Breite x Länge

### VORTEILE / EIGENSCHAFTEN

- Witterungsbeständig
- Einfache und schnelle Montage

## ANWENDUNGSBILD



Das Montageprofil Flachdach wird bequem auf der Lastverteilplatte aufgelegt.

## PROFILVERBINDER

AL

Der Profilverbinder dient der schnellen und einfachen Verbindung von zwei Montageprofilen. Der Verbinder wird eingeschoben, mittig zum Verbindungspunkt ausgerichtet und mittels der beiden Schrauben festgezogen.



Art.-Nr.	Abmessung [mm] <sup>1)</sup>	Material	VPE
SOL100642	26,2 x 8,2 x 150	Aluminium	1

<sup>1)</sup>Höhe x Breite x Länge

### VORTEILE / EIGENSCHAFTEN

- Einfach zu handhaben
- Aluminium
- Lieferung erfolgt inkl. Schrauben

## ANWENDUNGSBILD



Verbindung zweier Montageprofile mittels Profilverbinder

## T-PROFILVERBINDER



Mit dem T-Profilverbinder können einfache Querverbindungen erstellt werden.



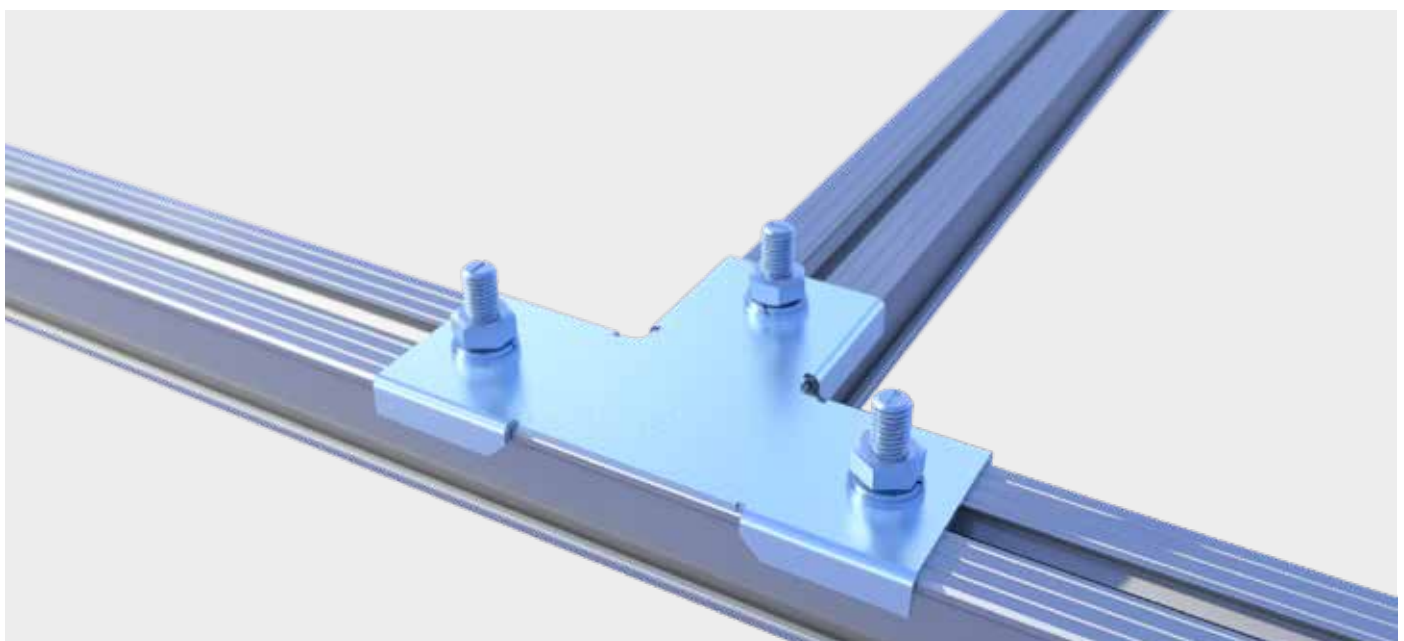
Art.-Nr.	Abmessung [mm] <sup>0)</sup>	Material	VPE
S0L100643	10 x 87,5 x 130 x t = 2	Edelstahl A2	1

<sup>0)</sup>Höhe x Breite x Länge x t = Materialdicke

### VORTEILE / EIGENSCHAFTEN

- Einfach zu handhaben
- Nichtrostender Stahl nach DIN 10088
- Lieferung erfolgt inkl. Schrauben

## ANWENDUNGSBILD



Der T-Profilverbinder verbindet zwei Montageprofile im 90°-Winkel miteinander.

## ECKVERBINDER



A2

Mit dem Eckverbinder können einfache Eckverbindungen erstellt werden.



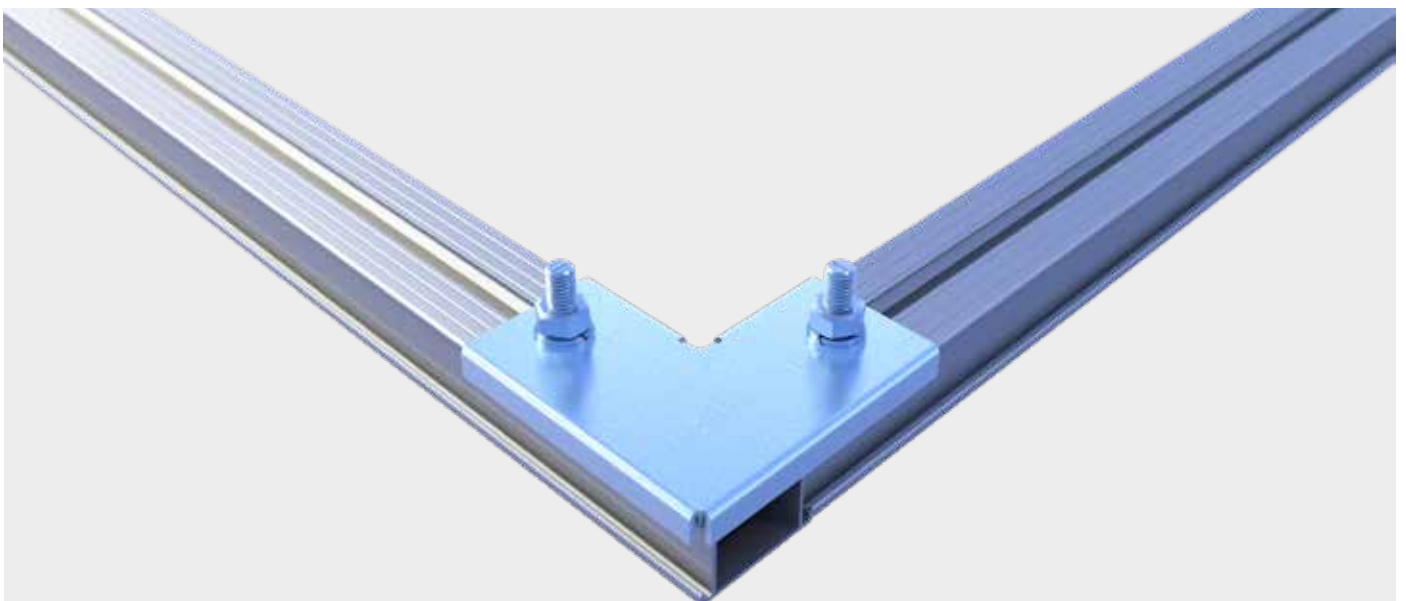
Art.-Nr.	Abmessung [mm] <sup>1)</sup>	Material	VPE
SOL100644	10 x 87,5 x 87,5 x t = 2	Edelstahl A2	1

<sup>1)</sup>Höhe x Breite x Länge x t = Materialdicke

### VORTEILE / EIGENSCHAFTEN

- Einfach zu handhaben
- Nichtrostender Stahl nach DIN 10088
- Lieferung erfolgt inkl. Schrauben

## ANWENDUNGSBILD



Die Montageprofile werden an den Enden mithilfe des Eckverbinders miteinander verschraubt.

## GELENK FÜR MODULAUFSTÄNDERUNG VORNE

AL

Auf dem Gelenk für Modulaufständerung vorne können die Solarpaneele individuell auf dem Montageprofil befestigt werden. Zusätzlich lässt sich der Winkel der Paneele flexibel einstellen.



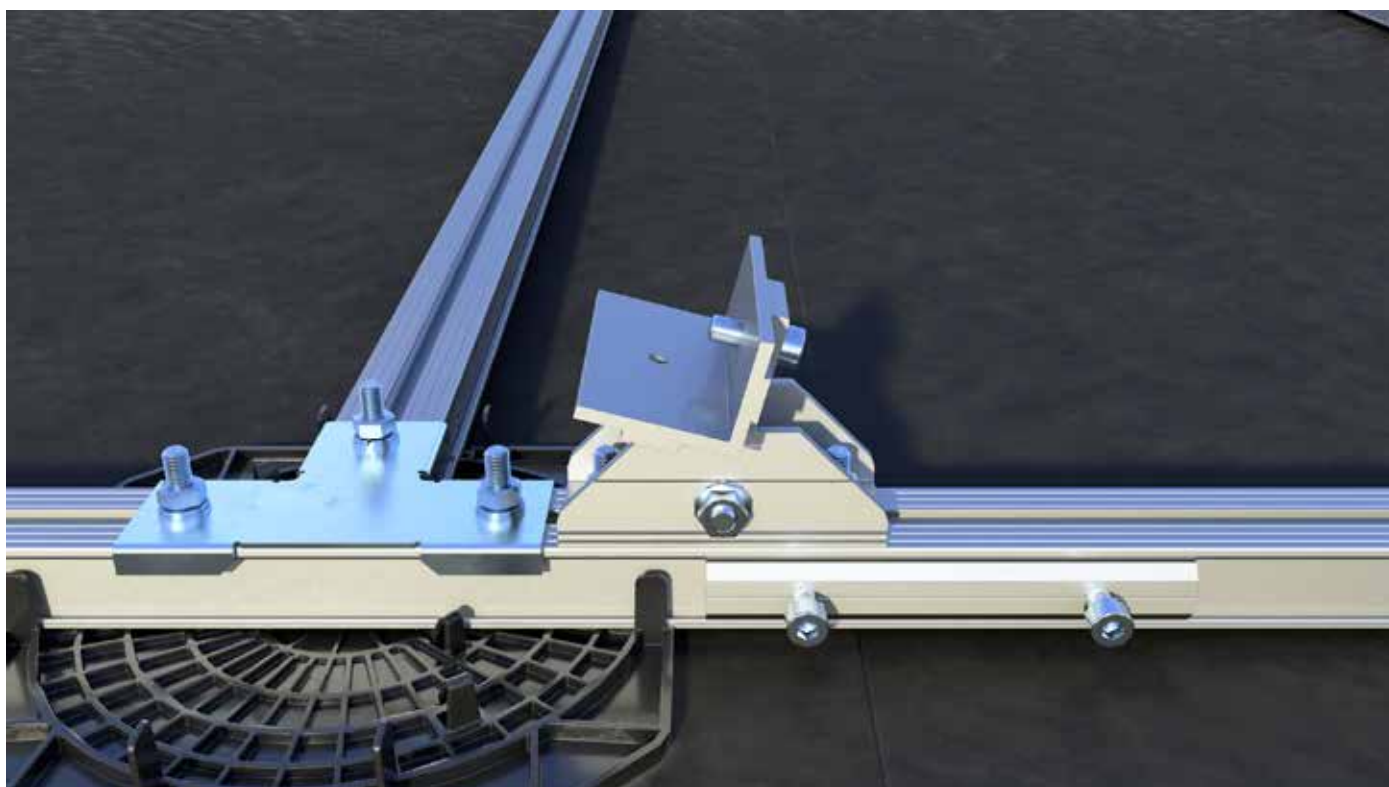
Art.-Nr.	Abmessung [mm] <sup>0)</sup>	Material	Beschichtung	VPE
SOL100660	80 x 90 x 100	Aluminium	Eloxiert	1

<sup>0)</sup>Höhe x Breite x Länge

### VORTEILE/EIGENSCHAFTEN

- Einfach zu handhaben
- Aluminium
- Lieferung erfolgt inkl. Schrauben

## ANWENDUNGSBILD



Gelenk für Modulaufständerung vorne in montiertem Zustand



# GELENK FÜR MODULAUFSTÄNDERUNG HINTEN

AL

Auf dem Gelenk für Modulaufständerung hinten können die Solarpaneele individuell auf dem Montageprofil befestigt werden.



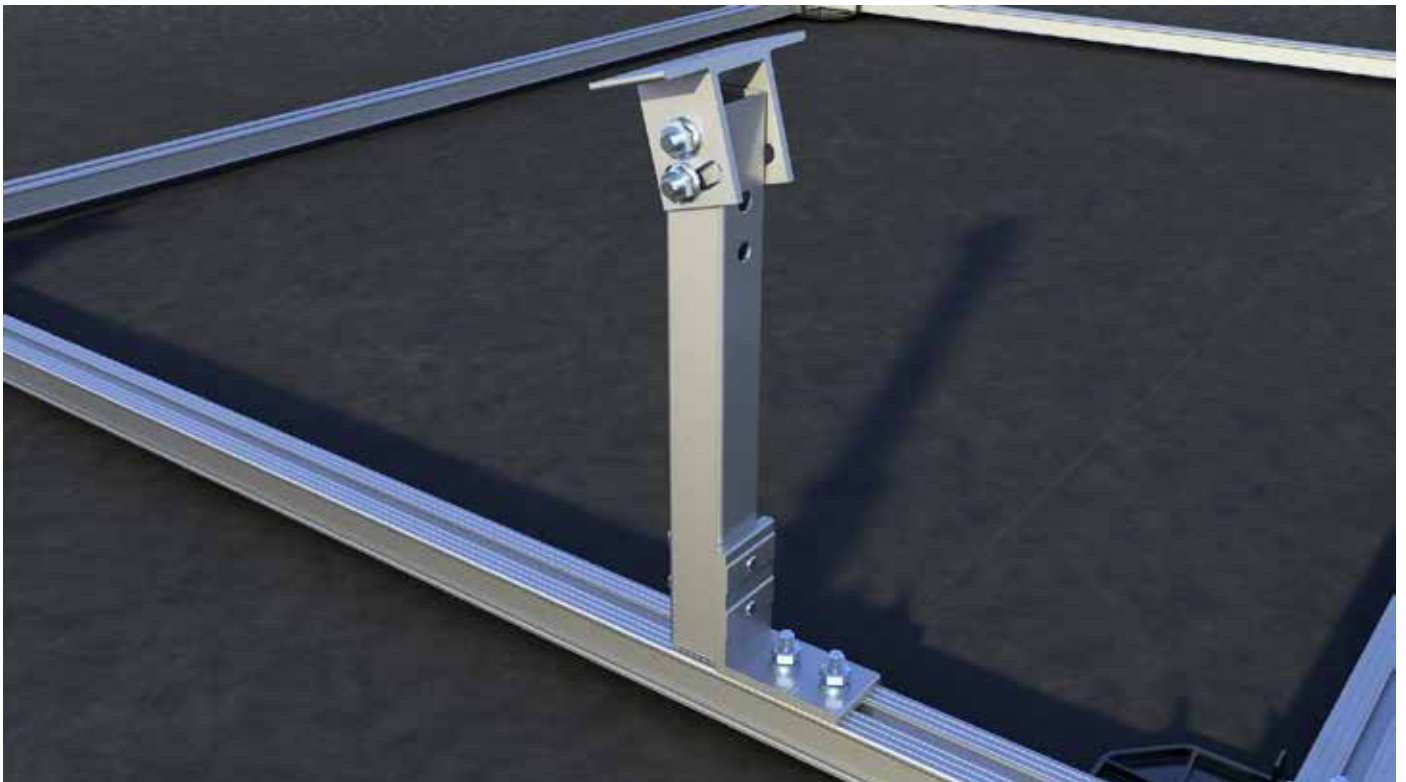
Art.-Nr.	Winkel	Material	Beschichtung	VPE*
SOL100661	10°	Aluminium	Eloxiert	1
SOL100662	15°	Aluminium	Eloxiert	1
SOL100663	30°	Aluminium	Eloxiert	1

\*Halterung für Windschild nicht im Lieferumfang enthalten.

## VORTEILE / EIGENSCHAFTEN

- Einfach zu handhaben
- Aluminium
- Lieferung erfolgt inkl. Schrauben

## ANWENDUNGSBILD



Gelenk für Modulaufständerung hinten in montiertem Zustand

# BALLASTWANNE



Um die Konstruktion sicher auf dem Dach halten zu können, werden die Ballastwannen montiert und mit Steinen bestückt.

Ballastwanne einseitig



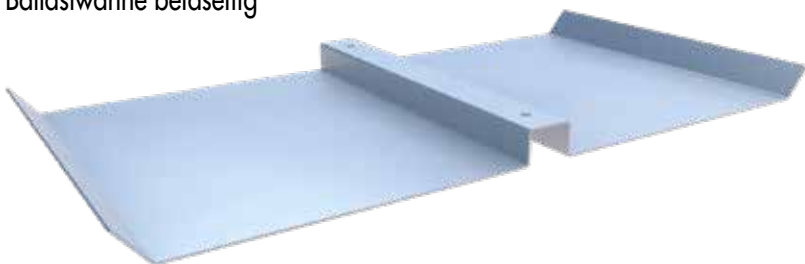
Art.-Nr.	Ausführung	Abmessung [mm] <sup>a)</sup>	Material	VPE
SOL100647	Einseitig	244 x 350 x 35 t=2	Aluminium	1
SOL100648	Beidseitig	452 x 350 x 35 t=2	Aluminium	1

<sup>a)</sup>Breite x Länge x Höhe t=Blehdicke

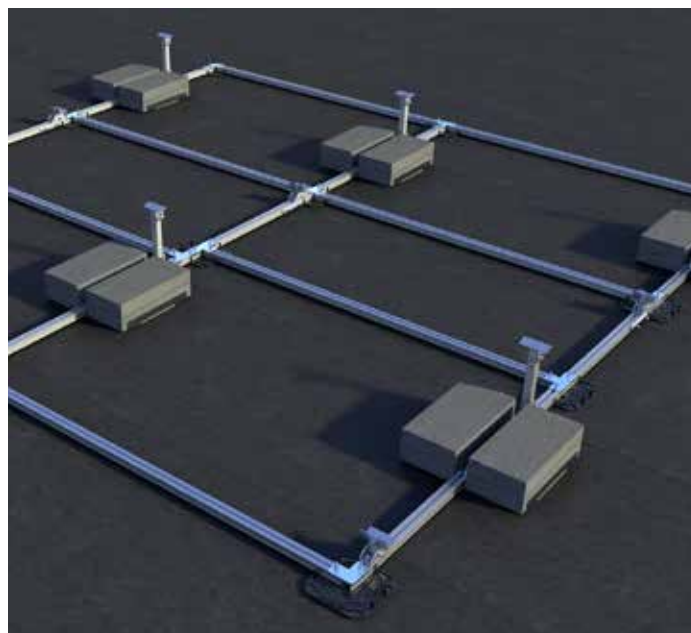
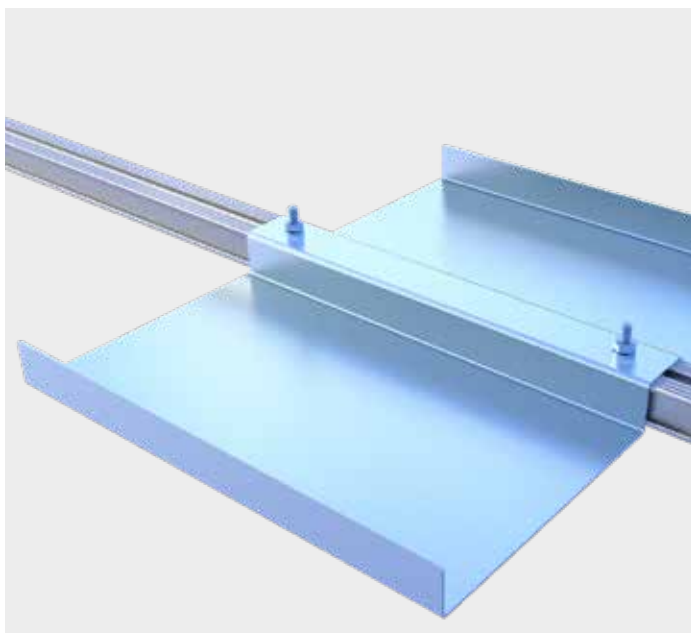
## VORTEILE / EIGENSCHAFTEN

- Einfach zu handhaben
- Aluminium

Ballastwanne beidseitig



## ANWENDUNGSBILDER



Die Ballastwannen werden am Montageprofil Flachdach befestigt und müssen anschließend beschwert werden.

# WINDSCHUTZ



Der Windschutz dient zur Windableitung auf den Rückseiten des Solarsystems.



Art.-Nr.	Ausführung	Material	Beschichtung	VPE
SOL100684	Windschutz 10°	Aluminium	Eloxiert	1
SOL100657	Windschutz 15°	Aluminium	Eloxiert	1
SOL100685	Windschutz 30°	Aluminium	Eloxiert	1

## VORTEILE / EIGENSCHAFTEN

- Dient zur Windableitung

Halterung für  
Windschutz



Art.-Nr.	Abmessung [mm] <sup>a)</sup>	Material	VPE
SOL100658	150 x 42,5 x 30	Edelstahl A2	1

<sup>a)</sup>Länge x Höhe x Breite



## ANWENDUNGSBILD



Die Halterung wird an dem Gelenk für Modulaufständerung hinten angeschraubt. Anschließend kann der Windschutz montiert werden.

# EUROTEC BEMESSUNGSSERVICE

## Flachdach Solarbefestigung

Anfrageformular zur Angebotserstellung für die durchdringungsfreie Flachdachaufständerung einer Photovoltaikanlage. Das Angebot beinhaltet die Mengenermittlung sowie die Machbarkeitsprüfung für Ihr Projekt. Einen geprüften Abhebenachweis erhalten Sie automatisch bei Bestellung. Weitere Standsicherheitsnachweise, z. B. die Nachprüfung des Dachtragwerks, sind nicht im Lieferumfang enthalten.

Wir unterbreiten Ihnen hierfür gerne ein Angebot.

**E-Mail an: solar@eurotec.team**

### KONTAKT

Bauvorhaben: \_\_\_\_\_

Telefon: \_\_\_\_\_

Ansprechpartner: \_\_\_\_\_

E-Mail: \_\_\_\_\_

### ANGABEN ZUM BAUVORHABEN

Straße / Hausnummer: \_\_\_\_\_

Gebäudehöhe H: \_\_\_\_\_ m

Wohnort / PLZ: \_\_\_\_\_

Höhe Attika  $h_A$ : \_\_\_\_\_ m

Schneelastzone:  
(nach DIN 1055-5:2005) \_\_\_\_\_

ggf. Dachneigung  $\alpha$  [Grad]: \_\_\_\_\_ °

Windlastzone:  
(nach DIN 1055-4:2005) \_\_\_\_\_

Modulneigungswinkel  $\beta$  [grad]: \_\_\_\_\_ °

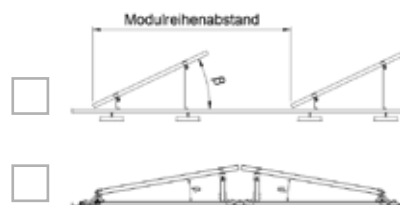
Geländehöhe ü. NN:  
(über Meeresspiegel) \_\_\_\_\_ m

Modulreihenabstand:  
(gewünscht) \_\_\_\_\_ m

Modultyp:  
(genaue Herstellerangabe)

\_\_\_\_\_  
\_\_\_\_\_

Aufständerungsart der Module: →  
(bitte ankreuzen)



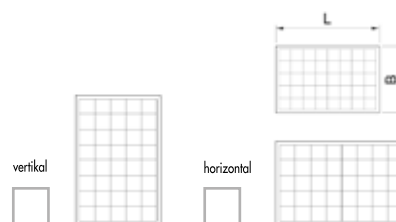
Gewicht Modul: \_\_\_\_\_ kg

(falls Typ nicht bekannt)  
Modulabmessungen:  
(Länge x Breite) \_\_\_\_\_ mm

Modulhöhe: \_\_\_\_\_ mm

Anzahl Module \_\_\_\_\_

Ausrichtung Module:\* →



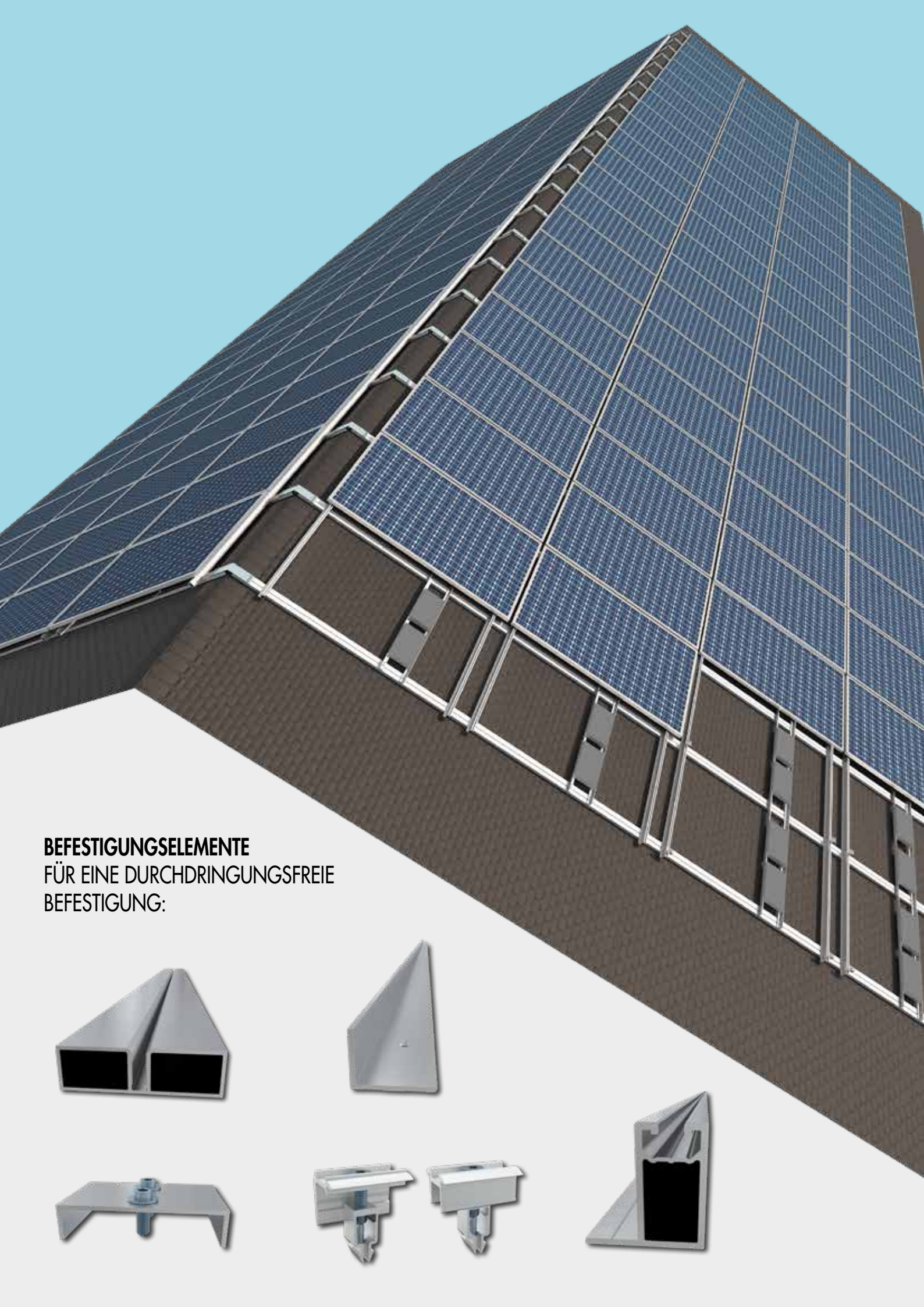
### WEITERE ERFORDERLICHE ANGABEN:

- Bemaßte Skizze oder Bestandsplan des Flachdachs unter Angabe der Himmelsausrichtung des Daches sowie aller Öffnungen, Dachaufbauten, Schornsteine, Blitzschutzanlagen, angrenzender Gebäude etc.

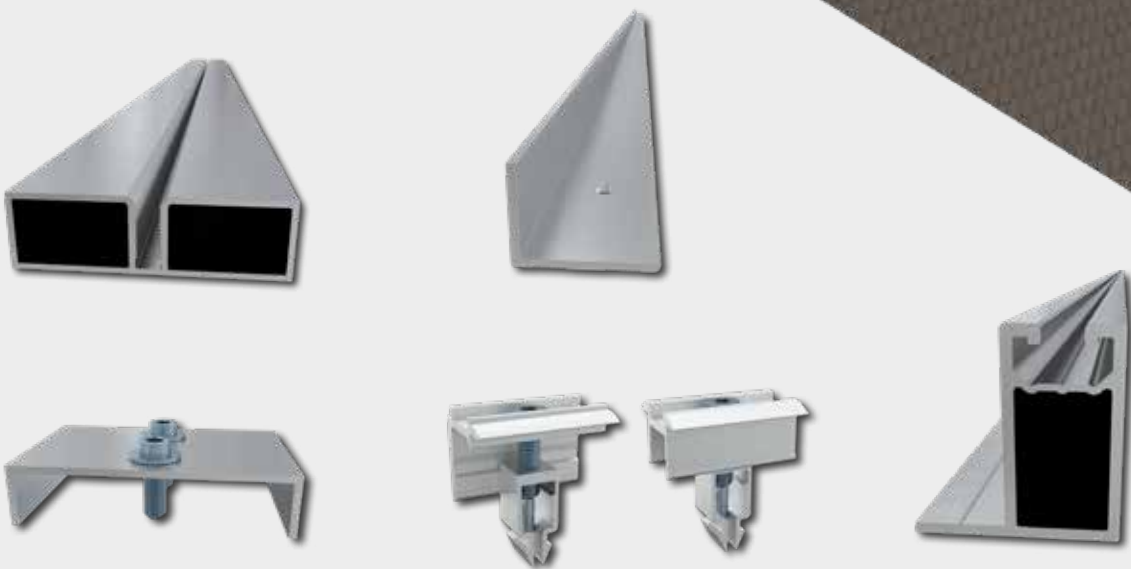
Informationen zur Verarbeitung Ihrer personenbezogenen Daten finden Sie unter folgendem Link: <https://www.eurotec.team/datenschutz>

# NOTIZEN:

The page contains a large grid area for taking notes. The grid is composed of small squares. In the center of the grid, there is a faint, vertical watermark that reads "Eurotec". The watermark is composed of several stylized letters: "E", "U", "R", "O", "T", "E", "C".



**BEFESTIGUNGSELEMENTE**  
FÜR EINE DURCHDRINGUNGSFREIE  
BEFESTIGUNG:



## SONDERLÖSUNGEN FÜR SOLARMONTAGESYSTEME

Bei Eurotec verstehen wir, dass jede Anforderung einzigartig ist und es keine **universellen Lösungen** gibt. Deshalb bieten wir nicht nur eine breite Palette an hochwertigen Produkten an, sondern gehen auch einen Schritt weiter und bieten individuelle Sonderbaulösungen für unsere Kunden an.

Unser engagiertes **Technik-Team** steht bereit, Ihre **spezifischen Anforderungen** zu erfassen und maßgeschneiderte Lösungen zu entwickeln, die exakt auf Ihre Bedürfnisse abgestimmt sind. In diesen Prozessen kooperieren wir eng mit Ihnen, um **innovative Lösungen** zu konzipieren, die genau **Ihren Anforderungen** gerecht werden.

Egal, ob es sich um **spezielle Materialanforderungen**, einzigartige Abmessungen oder andere technische Anforderungen handelt – **wir sind hier, um Ihnen zu helfen.**

**Kontaktieren Sie noch heute unser Team**, um mehr darüber zu erfahren, wie wir Ihnen helfen können, die perfekte Lösung für Ihre anspruchsvollen Anforderungen zu finden. Wir freuen uns darauf, mit Ihnen zusammenzuarbeiten!



**TEAM TECHNIK**  
Tel. +49 2331 62 45-444  
technik@eurotec.team

### BEISPIEL: DURCHDRINGUNGSFREIE BEFESTIGUNG



# MODULHALTERUNG FÜR BALKONKRAFTWERKE







## MODULHALTERUNG FÜR BALKONKRAFTWERKE

Die Modulhalterung für Balkonkraftwerke aus hochwertigem Aluminium erfreut sich auf dem Solarmarkt wachsender Beliebtheit. Ihr verstellbares Design ermöglicht eine Anpassung an verschiedene Solarmodulgrößen und Installationsanforderungen. Mit flexiblen Neigungswinkeln von 30, 35, 40, 45 oder 50 Grad kann sie den örtlichen Gegebenheiten angepasst werden. Die Halterung ist zudem robust genug, um starken Windgeschwindigkeiten und Schneelasten standzuhalten und somit vielseitig einsetzbar.



Art.-Nr.	Material	Solarmodul*		
		Länge [mm]	Breite [mm]	Stärke [mm]
SOL100001	Al6005-T5.SUS304	max. 2279	83–1134	30–50

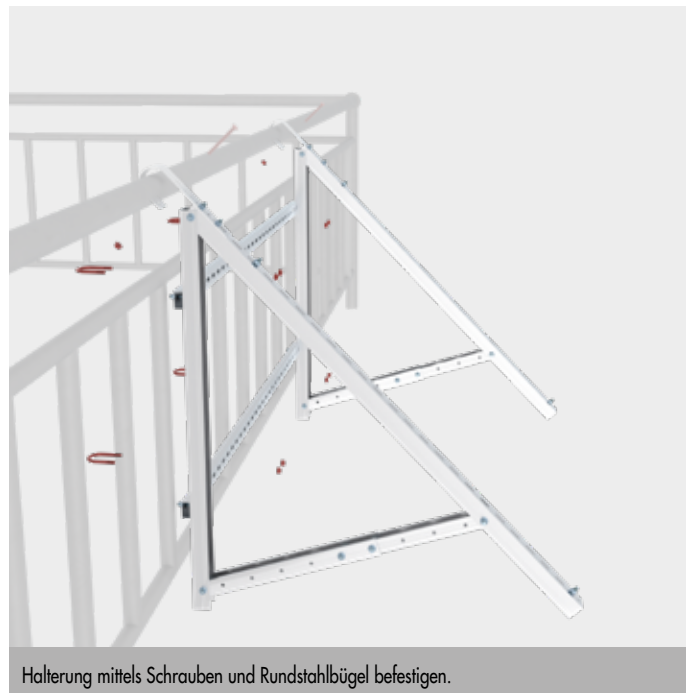
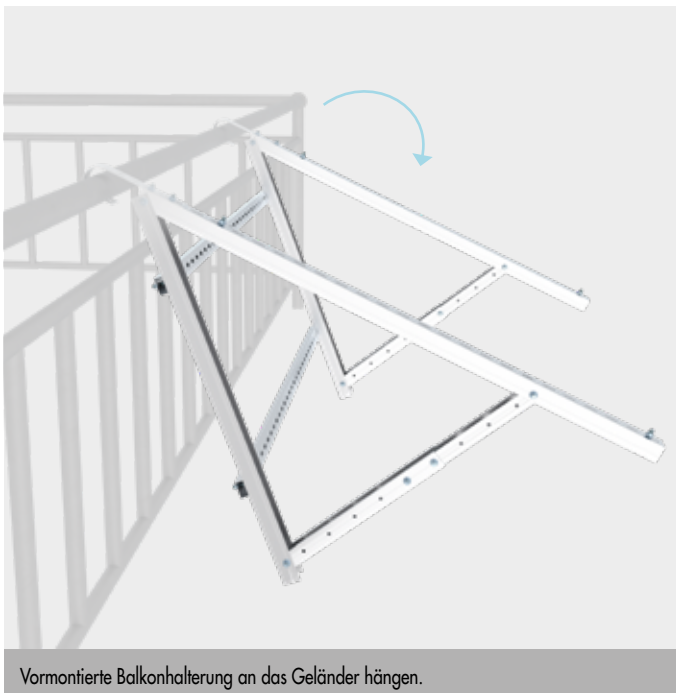
Einstellbarer Winkelbereich	Anwendung	max. Windgeschwindigkeit	max. Schneelast	VPE
30–50°	Balkon, Wände	180 km/h	1.5 kN/m²	1

\*Prüfen Sie im Vorfeld, ob das Modul auf die Halterung montiert werden kann.

### VORTEILE / EIGENSCHAFTEN

- Schnell und einfach zu installieren
- Manuell einstellbarer Neigungswinkel für mehr Stromerzeugung
- Geringes Gewicht und ansprechendes Erscheinungsbild

## MONTAGEANLEITUNG



EXPLOSIONSZEICHNUNG



A close-up photograph of a solar panel mounted on a metal frame. The panel is tilted and shows a grid of blue solar cells. The frame is made of silver metal and is secured with a bolt. The ground is covered in gravel. A semi-transparent light blue box is overlaid on the top left of the image, containing white text.

# ZUBEHÖR FÜR DIE SOLARSYSTEME



# MODULKLEMMEN, ALUMINIUM



Befestigung mit DIN 912, M8

Die Eurotec Mittel- bzw. Endklemmen befestigen den Rahmen des einzelnen Solarmoduls auf den Montageprofilen. Die Endklemmen sind speziell zur Randbefestigung des Solarmodulfeldes gedacht, während Mittelklemmen zwischen zwei Solarmodulen im Feld eingesetzt werden können. Modulklemmen sorgen weiterhin für einen gleichmäßigen Abstand zwischen den einzelnen Solarmodulen.

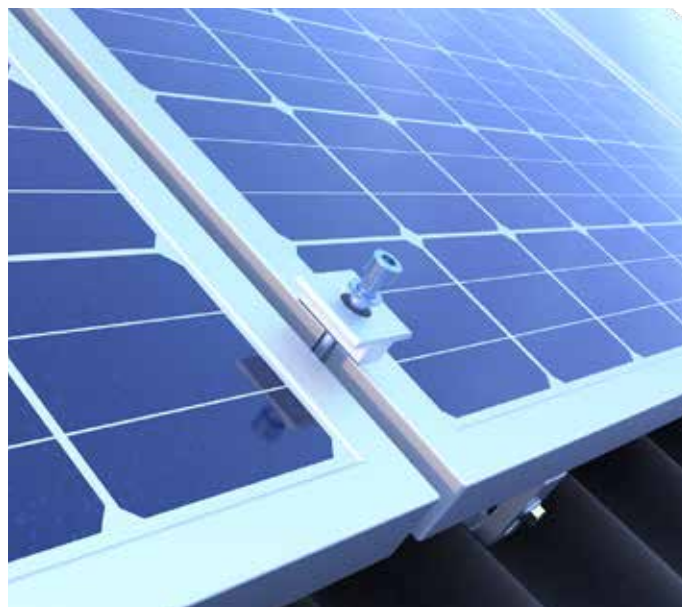
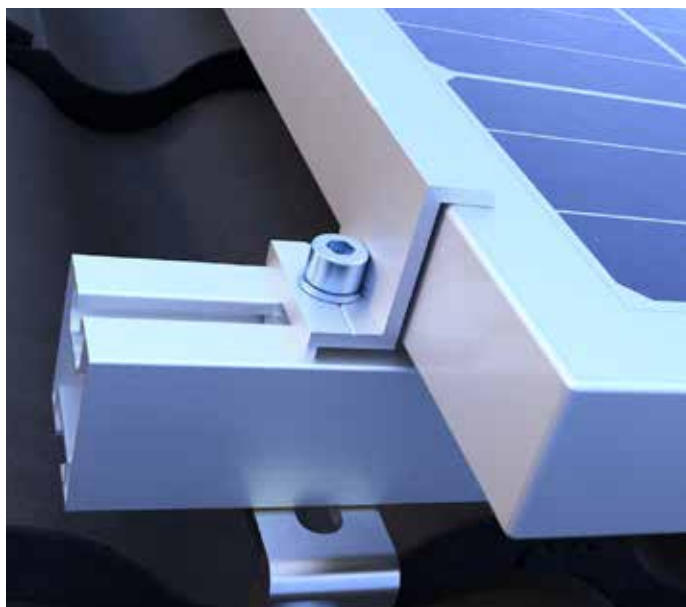


Art.-Nr.	Bezeichnung	Abmessung [mm] <sup>1)</sup>	VPE
SOL100674	Endklemme 30, schwarz	32 x 33,3 x 37,5	50
SOL100675	Endklemme 30	32 x 33,3 x 37,5	50
SOL100676	Endklemme 32, schwarz	32 x 35,3 x 37,5	50
SOL100677	Endklemme 32	32 x 35,3 x 37,5	50
SOL100678	Endklemme 35, schwarz	32 x 38,3 x 37,5	50
SOL100679	Endklemme 35	32 x 38,3 x 37,5	50
SOL100680	Mittelklemme, schwarz	39,9 x 14,9 x 37,5	50
SOL100681	Mittelklemme	39,9 x 14,9 x 37,5	50

<sup>1)</sup>Länge x Höhe x Breite

Klemme	Modulhöhe	Befestigungsgrund	notwendige Zylinderkopfschraube		zusätzlich notwendig
			min. Abmessung	max. Abmessung	
Modul-Endklemme-30	30 mm	Modulaufständerung	M 8 x 16	M 8 x 60	
		Montageprofil	M 8 x 16	M 8 x 16	Nutenstein
Modul-Endklemme-32	32 mm	Modulaufständerung	M 8 x 16	M 8 x 60	
		Montageprofil	M 8 x 16	M 8 x 16	Nutenstein
Modul-Endklemme-35	35 mm	Modulaufständerung	M 8 x 16	M 8 x 60	
		Montageprofil	M 8 x 16	M 8 x 16	Nutenstein
Modul-Mittelklemme	30 mm	Modulaufständerung	M 8 x 35	M 8 x 60	
		Montageprofil	M 8 x 35	M 8 x 35	Nutenstein
Modul-Mittelklemme	32 mm	Modulaufständerung	M 8 x 35	M 8 x 60	
		Montageprofil	M 8 x 35	M 8 x 35	Nutenstein
Modul-Mittelklemme	35 mm	Modulaufständerung	M 8 x 40	M 8 x 60	
		Montageprofil	M 8 x 40	M 8 x 40	Nutenstein

## ANWENDUNGSBILDER



Die Eurotec End- bzw. Mittelklemme zur Befestigung der Solarmodule am Montageprofil montiert.

## MODULKLEMMEN FASTFIX

AL



Die Modulklemme FASTFIX kann bei Solarmodulen mit Rahmenhöhen von 30–40 mm verwendet werden. Sie befestigt die Solarmodule mit einer einfachen Klickfunktion und ist sowohl für Trapezblech- als auch für Steildächer geeignet. Die Modulklemme FASTFIX ist mit dem Montageprofil FIX-FIT, Steildach, Steildach SLIM und Trapezblech kompatibel.



Endklemme



Mittelklemme

Art.-Nr.	Bezeichnung	Klemmstärke = Modulhöhe [mm]	Klemmlänge [mm]	VPE
SOL100666	Endklemme	30–40	37,6	40
SOL100667	Endklemme, schwarz	30–40	37,6	40
SOL100668	Mittelklemme	30–40	37,6	40
SOL100669	Mittelklemme, schwarz	30–40	37,6	40

### VORTEILE / EIGENSCHAFTEN

- Witterungsbeständig
- Einfache und schnelle Montage



Endklemme, schwarz



Mittelklemme, schwarz

## MONTAGEANLEITUNG

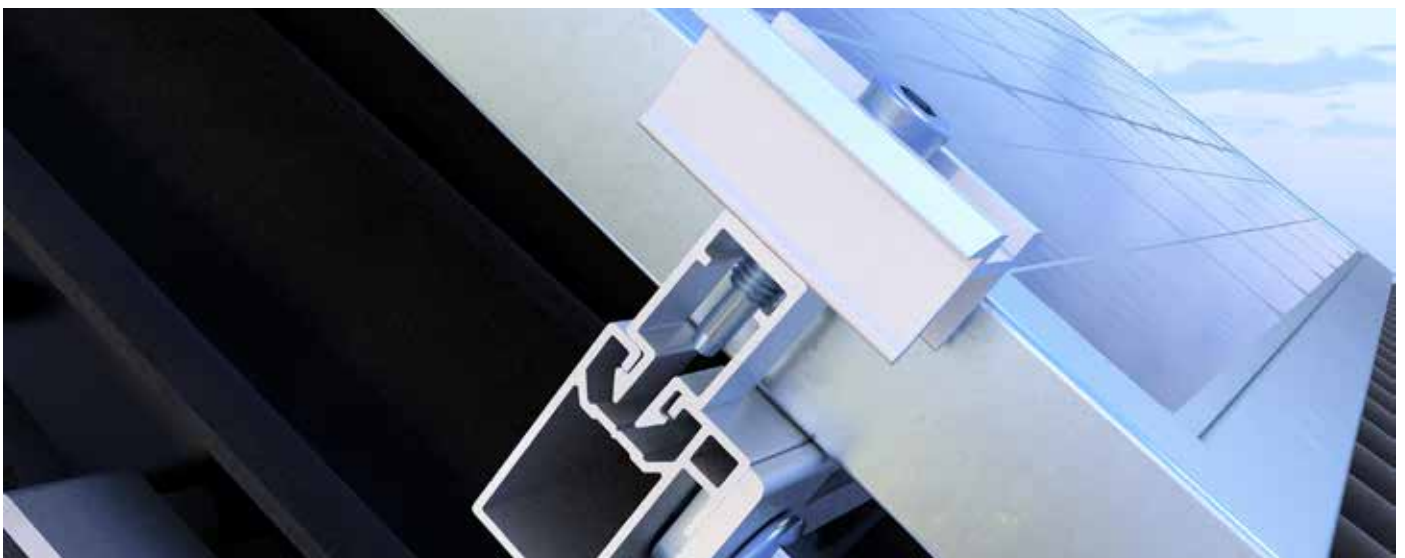


**SCHRITT 1:** Die Schraube der Klemme rausdrehen und den FASTFIX schräg in die Schiene einführen.

## MONTAGEANLEITUNG MODULKLEMME FASTFIX



**SCHRITT 2:** Beim schrägen Einsetzen wird eine Seite der Klemme direkt arretiert.



**SCHRITT 3:** Das gerade Aufstellen der Klemme lässt den zweiten Haken in das Profil einklicken.



**SCHRITT 4:** Zum Schluss die Klemme mit der Schraube festziehen.



## ENTWÄSSERUNGSClip

Der innovative Entwässerungsclip für Solarmodule bietet die optimale Lösung für die Ableitung von Schmutzpartikeln und Wasser. Dadurch wird die Leistungsfähigkeit und Langlebigkeit Ihrer Solarmodule ideal gewährleistet. Der Entwässerungsclip, gefertigt aus wetterbeständigem Polypropylen, lässt sich aufgrund seiner Klemmfunktion mühelos befestigen und gewährleistet eine sichere Verbindung am Rahmen des Solarmoduls.



Art.-Nr.	Abmessung [mm] <sup>a)</sup>	Für Rahmenhöhe [mm]	Material	VPE
SOL100007	68 x 38 x 20,3	30	Polypropylen	1
SOL100008	68 x 43 x 20,3	35	Polypropylen	1

<sup>a)</sup>Breite x Höhe x Tiefe

### VORTEILE / EIGENSCHAFTEN

- Sichere Verbindung am Rahmen des Solarmoduls
- Optimale Lösung für die Ableitung von Schmutzpartikeln und Wasser

## ANWENDUNGSBILD



Der Entwässerungsclip wird an den Rahmen eines Solarmoduls montiert und kann so angesammeltes Wasser abfließen lassen.

## KREUZVERBINDER-SET

AL

Für Montageprofile

Zweilagige Gestelle können größere Strecken überbrücken und uneinheitliche Abstände zwischen Sparren sowie Unebenheiten in der Dacheindeckung ausgleichen. Das Kreuzverbinder-Set dient zur Kreuzverbindung von zwei Montageprofilen. Im Lieferumfang sind eine Verbindertafel, zwei Nutensteine, zwei Zylinderkopfschrauben, eine Hammerkopfschraube sowie eine Sperrzahnmutter enthalten.

Art.-Nr.	Abmessung [mm] <sup>a)</sup>	Material	VPE
SOL100633	115 x 80 x 4	Aluminium	1

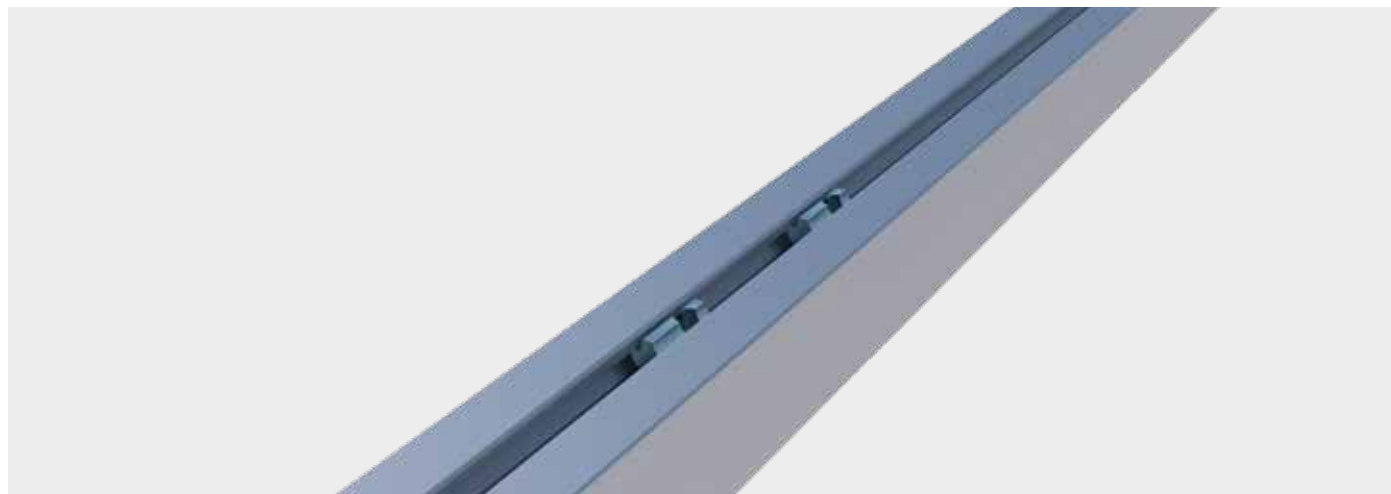
a) Länge x Breite x Blechdicke

### LIEFERUMFANG:

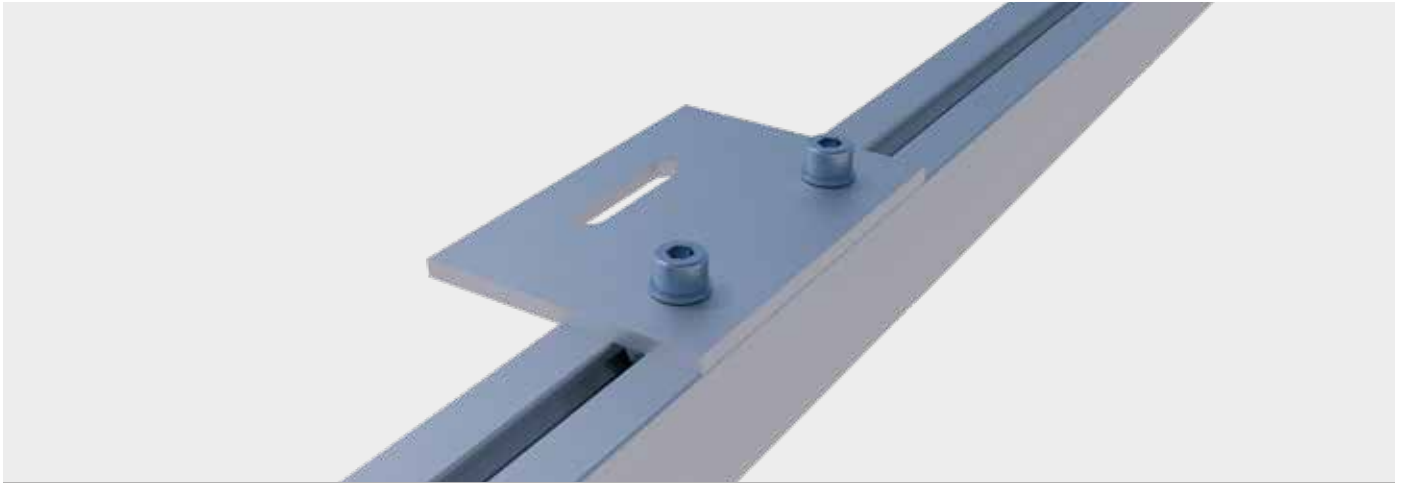
- 1 x Verbindertafel Aluminium
- 2 x Nutenstein M8 Aluminium
- 2 x Zylinderkopfschraube DIN 912 M8x14 A2-70
- 1 x Hammerkopfschraube M10x25 A2-70
- 1 x Sperrzahnmutter M10 A2-70



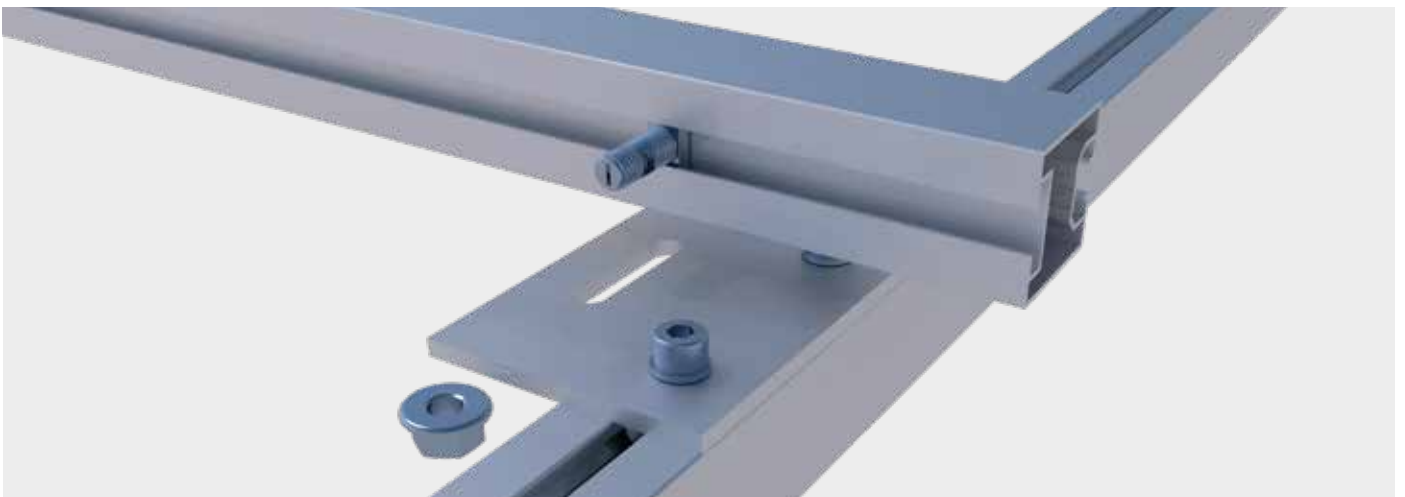
## MONTAGEANLEITUNG



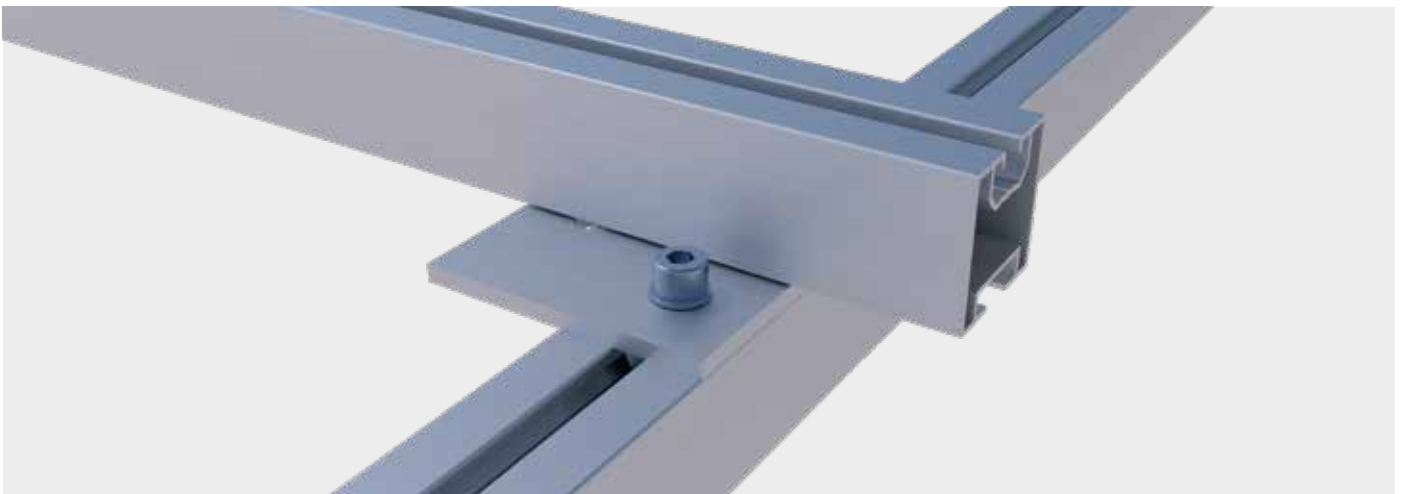
**SCHRITT 1:** Nutensteine einsetzen.



**SCHRITT 2:** Verbinderplatte mit Zylinderkopfschrauben befestigen.



**SCHRITT 3:** Hammerkopfschraube in die Querschiene einsetzen.



**SCHRITT 4:** Durch die Verbinderplatte mit einer Sperrzahnmutter befestigen.

## HAMMERKOPFSCHRAUBE



Edelstahl A2-70

Die Hammerkopfschraube eignet sich zur Befestigung von Montageprofilen an den Dachhaken. Durch die spezielle Kopfgeometrie können die Hammerkopfschrauben einfach in die Unterseite des Montageprofils eingeführt werden.



Art.-Nr.	Abmessung [mm]	Kopfmaße [mm]	Material	VPE
SOL945823	M 8 x 20	H4,15 x B10,15 x L23	Edelstahl A2-70	100
SOL945825	M 8 x 30	H4,15 x B10,15 x L23	Edelstahl A2-70	100
SOL945829	M 10 x 20	H4,65 x B10,15 x L23	Edelstahl A2-70	100
SOL945830	M 10 x 25	H4,65 x B10,15 x L23	Edelstahl A2-70	100
SOL945831	M 10 x 30	H4,65 x B10,15 x L23	Edelstahl A2-70	100

Passend dazu\*



Montageprofil Steildach

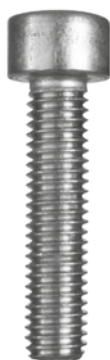
\*Nicht im Lieferumfang enthalten.

## ZYLINDERKOPFSCHRAUBE DIN 912



Mit Innensechskant, Edelstahl A2-70

Die Zylinderkopfschraube nach DIN 912 besteht aus Edelstahl und dient der Befestigung von Mittel- und Endklemmen. Sie wird mit einem Innensechskant angetrieben.



Art.-Nr.	Abmessung [mm]	Material	Schlüsselweite	VPE
SOL100624	M 8 x 16	Edelstahl A2-70	6	100
SOL100625	M 8 x 20	Edelstahl A2-70	6	100
SOL100626	M 8 x 25	Edelstahl A2-70	6	100
SOL100627	M 8 x 30	Edelstahl A2-70	6	100
SOL100628	M 8 x 35	Edelstahl A2-70	6	100
SOL100629	M 8 x 40	Edelstahl A2-70	6	100
SOL100630	M 8 x 45	Edelstahl A2-70	6	100
SOL100631	M 8 x 50	Edelstahl A2-70	6	100
SOL100632	M 8 x 60	Edelstahl A2-70	6	100

## SPERRZAHNMÜTTERN

DIN 6923, Edelstahl A2-70

A2

Die Sperrzahnmutter von Eurotec bestehen aus Edelstahl und dienen in Kombination mit der Hammerkopfschraube der Befestigung von Montageprofilen an Dachhaken.



Art.-Nr.	Abmessung [mm]	Material	Schlüsselweite	VPE
SOL900015	M 8	Edelstahl A2-70	13	100
SOL900016	M 10	Edelstahl A2-70	15	100
SOL900018	M 12	Edelstahl A2-70	18	100

## NUTENSTEIN M8

Aluminium

AL

Der Nutenstein besteht aus Aluminium und kommt zusammen mit den Montageprofilen von Eurotec zum Einsatz. Der Nutenstein kann einfach in die Oberseite des Profils eingesetzt werden, um einen Befestigungspunkt für End- bzw. Mittelklemmen oder anderweitige Montagen zu bieten.



Art.-Nr.	Abmessung [mm] <sup>1)</sup>	Material	VPE
SOL800330	22 x 9,8 x 12,8	Aluminium	200

<sup>1)</sup>Länge x Breite x Höhe



Montageprofil Steildach

Passend dazu\*



Montageprofil Trapezblech EASY

\*Nicht im Lieferumfang enthalten.

## POTENTIALAUSGLEICHSSCHEIBE- UND CLIP

Als Teil des Eurotec Baukastensystems ist die Potentialausgleichsscheibe sowie der Clip eine notwendige Komponente für die Elektroinstallation, da nach DIN VDE 0100-410 ein Potentialausgleich (umgangssprachlich auch als Erdung bezeichnet) vorgeschrieben ist. Die Produkte für den Potentialausgleich durchstechen mit ihren Dornen die nichtleitende Oxidschicht der Modulrahmen und ermöglichen so eine hervorragende Leitfähigkeit der verbundenen Bauteile und somit eine einwandfreie Schutzerdung.

### Potentialausgleichsscheibe



SOL100711

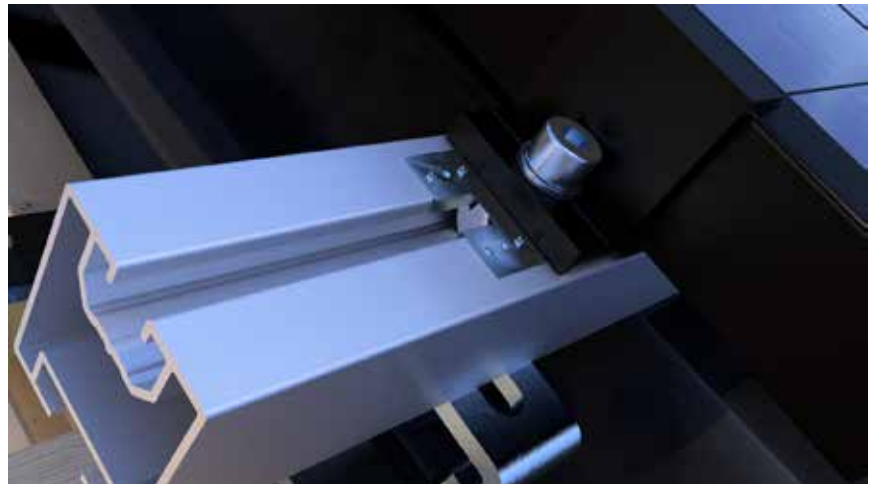


SOL100703 \*Nur für Modulklemmen (S. 84)

Art.-Nr.	Abmessung [mm] <sup>a)</sup>	Material	VPE
SOL100711	50 x 30 x 3,5	1.4301	40
SOL100703*	50 x 30 x 3,5	1.4301	50

a) Länge x Breite x Höhe

### ANWENDUNGSBILD



Die Potentialausgleichsscheibe sitzt direkt unter der Modulklemme und wird durch diese fixiert.

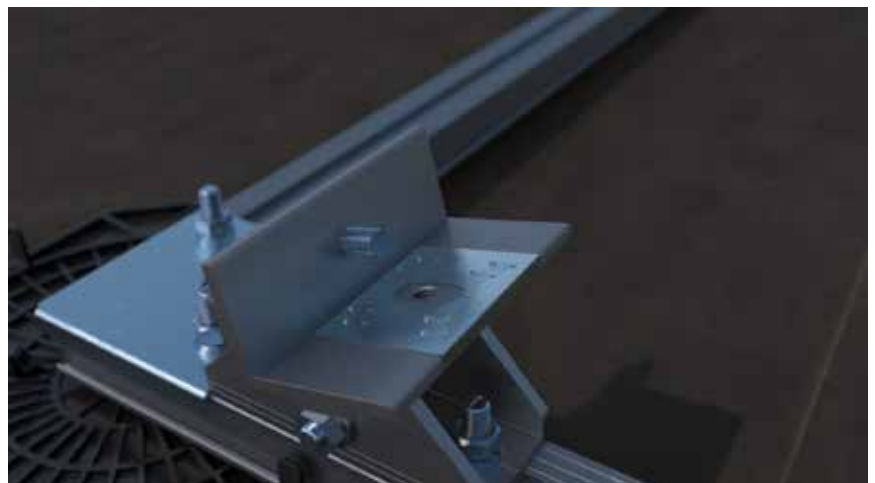
### Potentialausgleichsclip



Art.-Nr.	Abmessung [mm] <sup>a)</sup>	Material	VPE
SOL100708	50 x 41 x 4,4 t = 0,1	1.4301	40

<sup>a)</sup>Länge x Breite x Höhe t = Blechdicke

### ANWENDUNGSBILD



Der Potentialausgleichsclip wird auf die Modulaufländerung hinten aufgesetzt und durch die Modulklemme fixiert.

**i** **INFO:**  
Für Flachdach Gelenk für Modulaufländerung vorne/hinten.

## ERDUNGSKLEMME

AL

A2

Die Eurotec Erdungsklemmen wurden entwickelt, um Erdungskabel sicher an Montageprofilen zu befestigen. Dank ihrer großzügigen Klemmweite von bis zu 10 mm Durchmesser können herkömmliche Erdungskabel problemlos verwendet werden. Das entsprechende Befestigungsmaterial ist im Lieferumfang enthalten. Durch ihre spezielle Oberflächenbehandlung eignen sich die Eurotec Erdungsklemmen optimal für verschiedene Installationsumgebungen.



Erdungsklemme

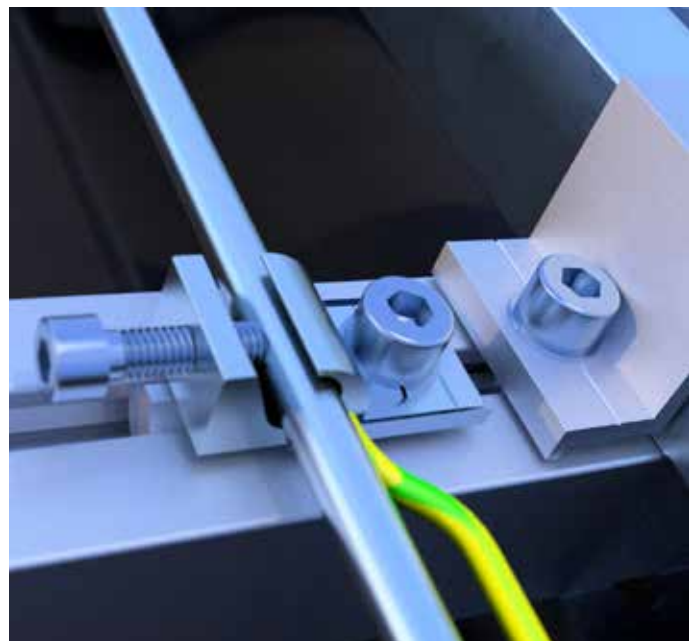


Erdungsklemme mit Ersatzschraube

Art.-Nr.	Bezeichnung	Abmessung [mm]	Material	VPE
SOL100704	Erdungsklemme	10 x 32 x 37	Aluminium	5
SOL100710	Ersatzschraube (Hammerkopfschraube)*	M 8 x 25	Edelstahl A2-70	10

\* Die Ersatzschraube ermöglicht die Montage auf dem Flachdachsystem (ohne Erdungsklemme im Lieferumfang).

## ANWENDUNGSBILDER



Anwendungsbeispiele der Erdungsklemme

## JUSTIERKLOTZ L

Der Justierklotz L ist die ideale Lösung, um Dachhaken in verschiedenen Höhen auszugleichen. Er kann nahtlos mit all unseren Dachhaken verwendet werden. Dank seiner beeindruckenden Tragfähigkeit von bis zu 3 Tonnen ist er äußerst robust und bietet maximale Flexibilität vor Ort durch verschiedene verfügbare Höhenoptionen. Beim Stapeln mehrerer Justierklötze sorgen Zapfenverbindungen dafür, dass die Klötze nicht seitlich verrutschen.



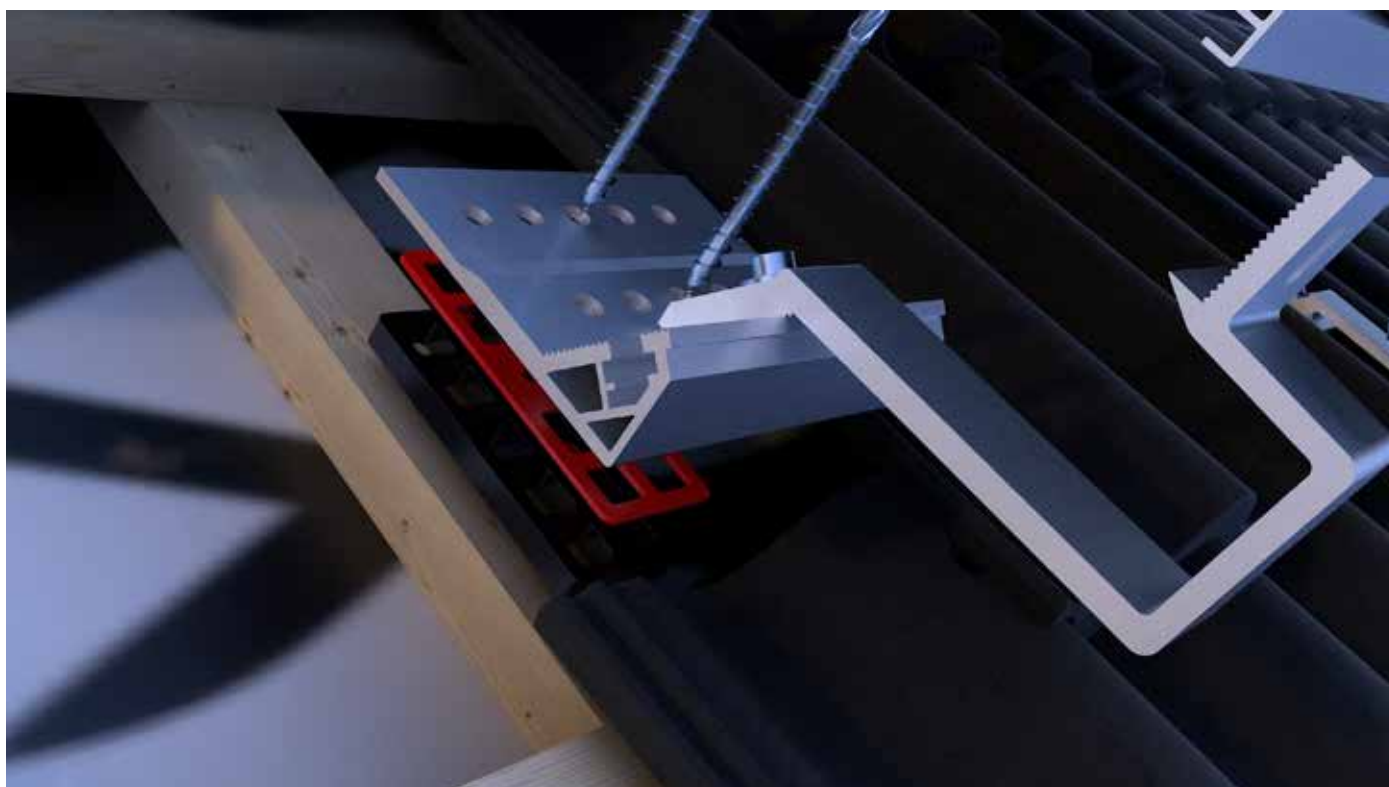
Art.-Nr.	Bezeichnung	Abmessung [mm] <sup>a)</sup>	Material	Tragfähigkeit [kg]	VPE
SOL964578	Justierklotz L rot	120 x 50 x 2	Polyethylen	3000	250
SOL964579	Justierklotz L grün	120 x 50 x 3	Polyethylen	3000	250
SOL964580	Justierklotz L blau	120 x 50 x 5	Polyethylen	3000	250
SOL964581	Justierklotz L schwarz	120 x 50 x 10	Polyethylen	3000	100
SOL964582	Justierklotz L gelb	120 x 50 x 15	Polyethylen	3000	100

a) Länge x Breite x Höhe

### VORTEILE / EIGENSCHAFTEN

- Kompatibel mit allen Dachhaken
- In 5 verschiedenen Höhen verfügbar
- Sehr druckfest (Tragfähigkeit: bis zu 3 Tonnen)
- Zapfenverbindung verhindert rutschen

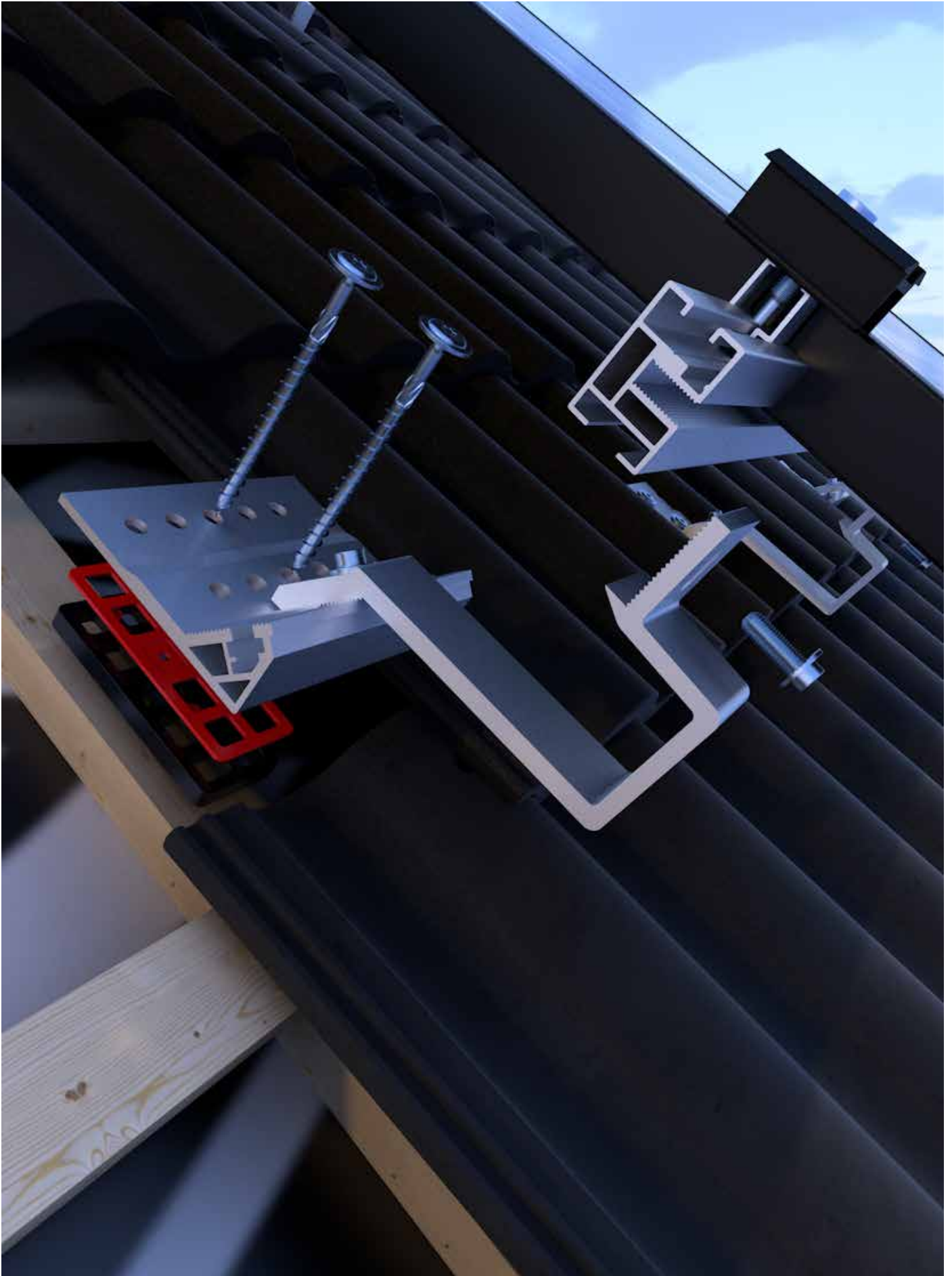
## ANWENDUNGSBILD



Anwendungsbeispiel



## EXPLOSIONSZEICHNUNG



# BEFESTIGUNGSSYSTEME FÜR FREIFLÄCHENANLAGEN





# PHOTOVOLTAIK-FREIFLÄCHENANLAGEN

## PROJEKTDATEN

---

### KONTAKTINFORMATIONEN

Firmenname: \_\_\_\_\_ Datum: \_\_\_\_\_  
Straße / Hausnummer: \_\_\_\_\_ Ansprechpartner: \_\_\_\_\_  
PLZ / Ort: \_\_\_\_\_ Telefon: \_\_\_\_\_  
Land: \_\_\_\_\_ E-Mail: \_\_\_\_\_

---

### INFORMATIONEN ZUM PROJEKT

Bauvorhaben: \_\_\_\_\_ Geschätzte Bauzeit: \_\_\_\_\_  
Geschätzte Investitionssumme: \_\_\_\_\_ Aktueller Status: \_\_\_\_\_

---

### MODUL PRODUKTDATEN

Rahmenart: Modul mit Rahmen  Modul ohne Rahmen   
Leistung (Wp): \_\_\_\_\_ Gewicht (kg): \_\_\_\_\_ Gesamtleistung (Wp): \_\_\_\_\_  
Länge (mm): \_\_\_\_\_ Breite (mm): \_\_\_\_\_ Stärke (mm): \_\_\_\_\_

---

### UMWELTEINFLÜSSE

Windlastzone: \_\_\_\_\_ Schneelastzone: \_\_\_\_\_

---

### DETAILANGABEN ZUR PLANUNG

Modulanzahl horizontal pro Block: \_\_\_\_\_ Modulanzahl vertikal pro Block: \_\_\_\_\_ Anzahl Blöcke: \_\_\_\_\_  
Modulausrichtung: Horizontal  Vertikal  Neigungswinkel: \_\_\_\_\_  
Gesamtzahl Module: \_\_\_\_\_ Bodenabstand (mm) Boden zu Modul: \_\_\_\_\_

---

#### Zusatzinformationen:

Bitte reichen Sie uns eine bemaßte Skizze oder Bestandsplan der Anlage unter Angabe der Himmelsrichtung sowie aller eventuell vorhandenen Störfaktoren, wie angrenzende Gebäude etc. ein.

Informationen zur Verarbeitung Ihrer personenbezogenen Daten finden Sie unter folgendem Link: <https://www.eurotec.team/datenschutz>

## FUNDAMENTART UND KONSTRUKTIONSART

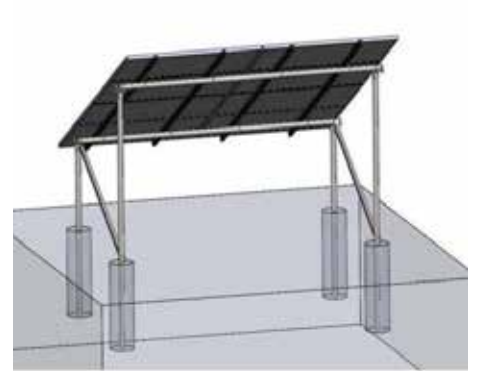
### FUNDAMENT:



Einschraubbodenhülse:

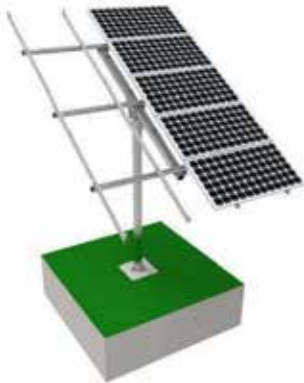


Beton-Fundament:

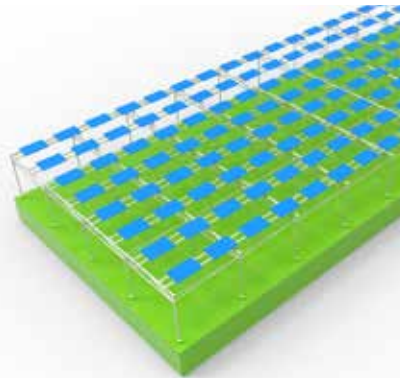


Einschlagpfosten:

### UNTERKONSTRUKTION:



Einzelpfosten:



Landwirtschaft:



Carport-Aluminium:



Carport-Stahl:

Bevorzugtes Material: Aluminium  Stahl

# LADUNGSSICHERUNG FÜR SOLARMONTAGESYSTEME







## ZURRGURTE

### VOORTEILE / EIGENSCHAFTEN

- GEFERTIGT NACH EN 12195-2
- EINTEILIGE ODER ZWEITEILIGE AUSFÜHRUNG
- HOHE REIBFESTIGKEIT
- TRAGFÄHIGKEITEN VON 125 BIS 2500 KG

### ZURRGURT MIT RATSCHEN UND SPITZHAKEN



ART.-NR.	ABMESSUNG	TRAGFÄHIGKEIT [KG]	MATERIAL	VPE
323680	5 M X 25 MM	500	POLYESTER	1
323690	6 M X 35 MM	1000	POLYESTER	1
323770	6 M X 35 MM	1500	POLYESTER	1
323960	8 M X 50 MM	2000	POLYESTER	1
323970	12 M X 50 MM	2000	POLYESTER	1

\*MAX. ZULÄSSIGE ZUGKRAFT IM GERADEN ZUG SIEHE TRAGFÄHIGKEIT, IM UMGELEGTEN ZUG DOPPELTE TRAGFÄHIGKEIT.

### EIGENSCHAFTEN / VOORTEILE

- ZWEITEILIG
- PES-GURT BAND
- GURTENDE MIT SPITZHAKEN
- NACH EN 12195-2



### ZURRGURT MIT ERGO-RATSCHEN UND SPITZHAKEN



ART.-NR.	ABMESSUNG	TRAGFÄHIGKEIT [KG]	MATERIAL	VPE
323830	8 M X 50 MM	2000	POLYESTER	1

#### EIGENSCHAFTEN / VORTEILE

- ZWEITEILIG
- PES-GURTBAND
- GURTENDE MIT SPITZHAKEN
- MAX. ZULÄSSIGE ZUGKRAFT IM GERADEN ZUG 2000 DAN, IM UMGELEGTEN ZUG 4000 DAN.
- NACH EN 12195-2

### ZURRGURT MIT RATSCHEN UND SPITZHAKEN 8 M X 50 MM



ART.-NR.	ABMESSUNG	TRAGFÄHIGKEIT [KG]	MATERIAL	VPE
323980	8 M X 50 MM	2500	POLYESTER	1

#### EIGENSCHAFTEN / VORTEILE

- ZWEITEILIG
- PES-GURTBAND
- GURTENDE MIT SPITZHAKEN
- MAX. ZULÄSSIGE ZUGKRAFT IM GERADEN ZUG 2500 DAN, IM UMGELEGTEN ZUG 5000 DAN.
- NACH EN 12195-2

### ZURRGURT MIT S-HAKEN



ART.-NR.	ABMESSUNG	TRAGFÄHIGKEIT [KG]	MATERIAL	VPE
323950	5 M X 25 MM	500	POLYESTER	1

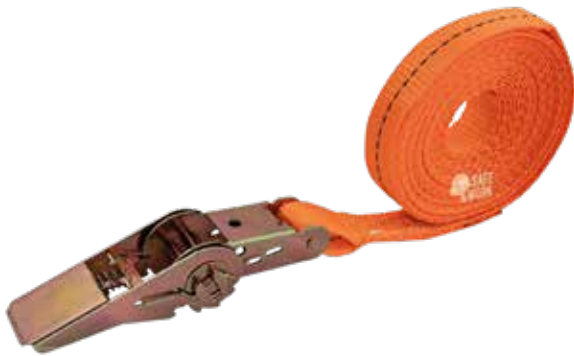
#### EIGENSCHAFTEN / VORTEILE

- ZWEITEILIG
- PES-GURTBAND
- GURTENDE MIT S-HAKEN
- MAX. ZULÄSSIGE ZUGKRAFT IM GERADEN ZUG 500 DAN, IM UMGELEGTEN ZUG 1000 DAN.
- NACH EN 12195-2

# ZURRGURTE



## ZURRGURT MIT RATSCHEN 5 M X 25 MM



ART.-NR.	ABMESSUNG	TRAGFÄHIGKEIT [KG]	MATERIAL	VPE
323710	5 M X 25 MM	500	POLYESTER	1

### EIGENSCHAFTEN / VORTEILE

- EINTEILIG
- PES-GURT BAND
- MAX. ZULÄSSIGE ZUGKRAFT IM GERADEN ZUG 500 DAN, IM UMGELEGTEN ZUG 1000 DAN.
- NACH EN 12195-2

## ZURRGURT MIT RATSCHEN 6 M X 35 MM



ART.-NR.	ABMESSUNG	TRAGFÄHIGKEIT [KG]	MATERIAL	VPE
323860	6 M X 35 MM	1000	POLYESTER	1

### EIGENSCHAFTEN / VORTEILE

- EINTEILIG
- PES-GURT BAND
- MAX. ZULÄSSIGE ZUGKRAFT IM GERADEN ZUG 1000 DAN, IM UMGELEGTEN ZUG 2000 DAN.
- NACH EN 12195-2

## ZURRGURT MIT RATSCHEN 8 M X 50 MM



ART.-NR.	ABMESSUNG	TRAGFÄHIGKEIT [KG]	MATERIAL	VPE
323870	8 M X 50 MM	2000	POLYESTER	1

### EIGENSCHAFTEN / VORTEILE

- EINTEILIG
- PES-GURT BAND
- MAX. ZULÄSSIGE ZUGKRAFT IM GERADEN ZUG 2000 DAN, IM UMGELEGTEN ZUG 4000 DAN.
- NACH EN 12195-2

### ZURRGURT MIT RATSCHHE 5 M X 25 MM



ART.-NR.	ABMESSUNG	TRAGFÄHIGKEIT [KG]	MATERIAL	VPE
323850	5 M X 25 MM	250	POLYESTER	1

#### EIGENSCHAFTEN / VORTEILE

- EINTEILIG
- PES-GURT BAND
- MAX. ZULÄSSIGE ZUGKRAFT IM GERADEN ZUG 250 DAN, IM UMGELEGTEN ZUG 500 DAN.
- NACH EN 12195-2

### ZURRGURT MIT KLEMMSCHLOSS



ART.-NR.	ABMESSUNG	TRAGFÄHIGKEIT [KG]	MATERIAL	INHALT	VPE
323820	2,5 M X 25 MM	125	POLYESTER	2	1
323990	4 M X 25 MM	125	POLYESTER	2	1

#### EIGENSCHAFTEN / VORTEILE

- EINTEILIG
- PES-GURT BAND
- MAX. ZULÄSSIGE ZUGKRAFT IM GERADEN ZUG 125 DAN, IM UMGELEGTEN ZUG 250 DAN.
- NACH EN 12195-2

### ZURRGURT MIT GURTKLEMMHE



ART.-NR.	ABMESSUNG	TRAGFÄHIGKEIT [KG]	MATERIAL	VPE
323800	3 M X 25 MM	250	POLYESTER	1
323810	5 M X 25 MM	250	POLYESTER	1

#### EIGENSCHAFTEN / VORTEILE

- EINTEILIG
- PES-GURT BAND
- MAX. ZULÄSSIGE ZUGKRAFT IM GERADEN ZUG 250 DAN, IM UMGELEGTEN ZUG 500 DAN.
- NACH EN 12195-2

NOTIZEN:

A large grid area for taking notes, consisting of a 20x30 grid of small squares. In the center of the grid, there is a faint, vertical watermark that reads "EUREKA" in a stylized, bold font. The watermark is oriented vertically, with the letters stacked from top to bottom.

NOTIZEN:

A large grid area for taking notes, consisting of a 20x20 grid of small squares. In the center of the grid, the word 'EUROTEC' is written vertically in a large, light gray, sans-serif font. The letters are stacked from top to bottom: 'E', 'U', 'R', 'O', 'T', 'E', 'C'.

NOTIZEN:

A large grid area for taking notes, consisting of a 20x30 grid of small squares. In the center of the grid, there is a faint, vertical watermark that reads "EUREKA" in a stylized, bold font. The watermark is oriented vertically, with the letters stacked from top to bottom: E, U, R, E, K, A.

## STICHWORTVERZEICHNIS



<b>A</b>	Adapter für Solarstockschraube.....	54
<b>B</b>	BiGHTY Bi-Metall Dünnschraube.....	56-57
	BiGHTY Bohrschraube.....	58
	BiGHTY Bi-Metall DBS Magazinschrauber.....	59
	Ballastwanne.....	74
<b>D</b>	Dachhaken FIX-FIT.....	14
	Dachhaken FIX-FIT VARIO.....	15
	Dachhaken FIX-FIT-DN 2.....	16
	Dachhaken FIX-FIT-DN-VARIO 2.....	17
	Dachhaken FLEX.....	28
	Dachhaken BASIC.....	29
	Dachhaken HEAVY.....	30
	Dachhaken Biberschwanz.....	32
	Dachhaken Biberschwanz 2 mm.....	33
	Dachhaken Schiefer.....	31
	Dachschutzkork.....	66
<b>E</b>	Endkappen.....	37
	Endkappen Montageprofil Steildach.....	23
	Eckverbinder.....	71
	Entwässerungsclip.....	89
	Erdungsklemme.....	95
<b>F</b>	Fixierschraube FIX-FIT.....	22
<b>G</b>	Gelenk für Modulaufständerung vorne.....	72
	Gelenk für Modulaufständerung hinten.....	73
<b>H</b>	Hammerkopfschraube.....	92
	H-Profilverbinder, Aluminium.....	36
<b>J</b>	Justierklotz L.....	96-97
<b>K</b>	Kurzschiene Trapezblech.....	51
	Kreuzverbinder-Set.....	90-91
<b>L</b>	Längsverbinder FIX-FIT.....	22
	L-Profilverbinder SLIM.....	36
	L-Adapter für Solarstockschraube.....	54
	Lastverteilplatte.....	67
<b>M</b>	Montageprofil FIX-FIT.....	18
	Montageprofil FIX-FIT MAX.....	19
	Montageprofil Steildach.....	34
	Montageprofil Steildach SLIM.....	35
	Montageprofil Trapezblech EASY.....	50
	Montageprofil Flachdach.....	68
	Modulhalterung für Balkonkraftwerke.....	82-83
	Modulklemmen, Aluminium.....	86
	Modulklemmen für Kurzschiene.....	52
	Modulklemmen FASTFIX.....	20-21 / 87-88
<b>N</b>	Nutenstein M8, Aluminium.....	93
<b>P</b>	Panelwistec AG Tellerkopf.....	42-43
	Profilverbinder.....	69
	Potentialausgleichsscheibe- und Clip.....	94
<b>S</b>	Solarstockschraube A2.....	53
	Stehfalzklemme.....	55
	Sperrzahnmutter.....	93
	Steckschlüssel.....	57
<b>T</b>	Toolworks Bits.....	23
	Topduo Dachbauschraube Tellerkopf.....	44-45
	T-Profilverbinder.....	70
<b>U</b>	U-Profilverbinder, Aluminium.....	37
<b>W</b>	Windschutz.....	75
<b>Z</b>	Zylinderkopfschraube DIN 912.....	92
	Zurrgurte.....	104-107





# VERKAUFS- UND LIEFERBEDINGUNGEN

Alle Verkäufe an den Käufer, Besteller und Vertragspartner, nachfolgend Kunde genannt, erfolgen, soweit nicht im Einzelnen andere schriftliche Vereinbarungen getroffen worden sind, nur unter folgenden Bedingungen:

## 1. Geltungsbereich, Allgemeines

Unsere Geschäftsbedingungen gelten ausschließlich! Entgegenstehende, von unseren Bedingungen abweichende Geschäftsbedingungen unserer Kunden erkennen wir nicht an, es sei denn, wir würden ausdrücklich schriftlich ihrer Geltung zustimmen. Unsere Geschäftsbedingungen gelten auch dann, wenn wir in Kenntnis entgegenstehender oder von unseren Geschäftsbedingungen abweichender Bedingungen Bestellungen vorbehaltlos ausführen. Unsere Geschäftsbedingungen gelten auch für alle künftigen Geschäfte mit unseren Kunden. Die jeweils aktuelle Fassung dieser AGB steht dem Kunden jederzeit unter [www.eurotec.team](http://www.eurotec.team) zum Abruf zur Verfügung.

## 2. Angebot Schriftform

Unsere Angebote sind unverbindlich und freibleibend bis zu unserer endgültigen Auftragsbestätigung. Abschlüsse und Vereinbarungen sowie durch unsere Vertreter vermittelte Geschäfte werden erst durch unsere schriftliche Auftragsbestätigung verbindlich. Mündliche Vereinbarungen, auch im Rahmen der Vertragsabwicklung, haben keine Gültigkeit, wenn sie nicht schriftlich von uns bestätigt sind.

## 3. Preise, Verpackung, Aufrechnung

Sofern sich aus der Auftragsbestätigung nichts anderes ergibt, gelten unsere Preise ab Werk, ausschließlich Verpackung. Diese wird gesondert in Rechnung gestellt. Der Mindestauftragswert beträgt 50,-Euro. Für Mindestmengen erheben wie eine Bearbeitungspauschale von 30,- Euro.

- a) Die gesetzliche Mehrwertsteuer ist in unseren Preisen nicht enthalten. Sie wird in gesetzlicher Höhe am Tag der Rechnungsstellung in der Rechnung gesondert ausgewiesen und erhoben.  
b) Die Aufrechnungsrechte kann unser Kunde nur insoweit geltend machen, als Gegenansprüche rechtskräftig festgestellt und unbestritten bzw. anerkannt sind. Die Ausübung eines Zurückbehaltungsrechtes setzt voraus, dass der Gegenanspruch aus dem gleichen Vertragsverhältnis resultiert.

## 4. Lieferung, Lieferzeit und höhere Gewalt

Soweit schriftlich nichts anderes vereinbart wurde, ist der Leistungsort unsere Betriebsstätte. Die Versendung der Ware erfolgt durch von uns beauftragte Dritte auf Risiko und Kosten des Kunden. Ab dem Zeitpunkt, zu welchem wir die Ware zur Lieferung bereitgestellt und die Versandbereitschaft dem Kunden mitgeteilt haben, trägt der Kunde die Gefahr des zufälligen Untergangs und der zufälligen Verschlechterung der Sache. Das gilt auch dann, wenn sich der Versand infolge von Umständen, die wir nicht zu vertreten haben, verzögert. Der rechtzeitige Zeitpunkt der Übergabe der Ware an eine Spedition setzt eine rechtzeitige Bestellung durch unseren Kunden voraus. Bei rechtzeitiger Übergabe der Ware an die beauftragte Speditionsfirma haften wir nicht für deren verspätete Zustellung beim Kunden. Dies gilt auch dann, wenn mit dem Kunden eine Lieferfrist, insbesondere auf eine Baustelle, vereinbart wurde. In diesem Zusammenhang erhobene Eilzuschläge können dem Kunden dann erlassen werden, wenn die rechtliche Grundlage dafür gegeben ist, diesen Zuschlag auch dem Spediteur in Abzug zu bringen.

Angaben über Lieferzeiten sind grundsätzlich nur als annähernd und unverbindlich anzusehen. Sie beginnen mit dem Datum unserer Auftragsbestätigung, jedoch nicht vor der völligen Klarstellung aller Einzelheiten des Auftrages. Sie ist eingehalten, wenn bis zu ihrem Ablauf die Ware das Werk verlassen hat oder die Versandbereitschaft mitgeteilt ist. Sie verlängern sich, unbeschadet unserer Rechte aus Verzug des Kunden, um den Zeitraum, um den der Kunde mit seinen Verpflichtungen aus diesem oder anderen Aufträgen uns gegenüber in Verzug ist.

U.a. entbinden uns folgende Gründe auch bei unseren Lieferanten von der Verpflichtung zur Einhaltung der Lieferzeit und berechtigen uns zur Verlängerung der Lieferfristen, zur Ausführung von Teillieferungen oder zum ganzen oder teilweisen Rücktritt von noch nicht erfüllten Teil des Vertrages, ohne dass wir hierdurch schadenersatzpflichtig werden vorausgesetzt, uns fällt nicht Vorsatz oder grobe Fahrlässigkeit zur Last. Betriebsstörungen und Lieferungserschwernisse jeder Art, z.B. Maschinen-, Waren-, Material- oder Brennstoffmangel oder Ereignisse höherer Gewalt, z.B. Aus- und Einfuhrverbote, Brände, Streik, Ausspernung sowie neue behördliche Maßnahmen, die auf Erzeugungskosten und Versand nachteilig einwirken.

## 5. Versand

Der Versand erfolgt auf Rechnung und Gefahr des Kunden auch dann, wenn Franko-Lieferung vereinbart wurde. Mehrkosten für Expressversand gehen in jedem Fall zu Lasten des Kunden. Von uns entrichtete Frachten sind nur als für den Kunden gemachte Frachtvorlage zu betrachten. Mehrfrachten für Eil- und Expressgut gehen zu Lasten des Kunden, auch wenn wir im Einzelfalle die Transportkosten übernehmen haben.

Versandbereit gemeldete Ware muss sofort übernommen werden und wird als ab Werk geliefert berechnet. Geht die Ware in das Ausland oder unmittelbar an Dritte, so hat die Untersuchung und Abnahme in unserem Werk zu erfolgen, andernfalls gilt die Ware unter Ausschluss jeder Rüge als vertragsgemäß geliefert. Die Gefahr einschließlich einer Beschlagnahme geht mit der Übergabe der Ware an den Spediteur oder Frachtführer, spätestens jedoch mit dem Verlassen unseres Betriebes auf den Kunden über. Rücksendungen bedürfen grundsätzlich der vorherigen Abstimmung mit unserem Verkaufs Innendienst. Mangelfreie Waren werden nur mit unserem ausdrücklichen Einverständnis zurückgenommen. Die Gutschrift der Waren erfolgt dann unter Abzug von 25 % Rücknahmegebühr pro Position bzw. gegen mind. 50 € Wiedereinlagerungskosten. Belastungsanzeigen werden grundsätzlich nicht anerkannt.

## 6. Muster- und Schutzrechte

Der Kunde trägt allein die Verantwortung und haftet dafür, dass die von ihm bestellte Ware Schutzrechte Dritter nicht verletzt. Von unserer Seite erfolgt keine Nachprüfung in dieser Hinsicht. Von Unterlassungs- bzw. Schadenersatzansprüchen Dritter stellt uns der Kunde frei. Werden wir auf Unterlassung in Anspruch genommen, so trägt der Kunde die Prozesskosten und leistet uns Ersatz für den bei uns entstandenen Schaden.

## 7. Abnahme, Mengentoleranzen und Abrufe

Bei Abschlüssen mit fortlaufender Auslieferung ist die Ware während der Vertragszeit in möglichst gleichmäßigen Monatsmengen abzunehmen. Bei nicht rechtzeitigem Abruf sind wir nach fruchtloser Nachfrist-Setzung berechtigt, die Einteilung nach eigenem Ermessen selbst vorzunehmen, oder von dem noch unerledigten Teil des Vertrages zurückzutreten, oder Anspruch auf Schadenersatz wegen Nichterfüllung zu erheben. Bei Abrufaufträgen sind die Abrufe grundsätzlich innerhalb von 12 Kalendermonaten vorzunehmen. Mehr- oder Minderlieferungen bis zu 10% der Bestellung sind zulässig.

## 8.1 Zahlungsbedingungen Rechnung, Zurückbehaltung

Rechnungen sind zahlbar unabhängig vom Eingang der Ware und unbeschadet des Rechtes der Mängelrüge innerhalb 10 Tagen ab Rechnungsdatum mit 2% Skonto oder innerhalb 30 Tagen netto.

Zahlung mittels Akzept oder Kundenwechsel bedarf einer besonderen vorherigen schriftlichen Vereinbarung. Bei Zahlung durch Akzept Laufzeit nicht über 3 Monate ausgestellt innerhalb 1 Woche nach Rechnungsdatum werden Diskontospesen berechnet.

Gutschriften über Wechsel oder Schecks gelten vorbehaltlich des Einganges und unbeschadet früherer Fälligkeit des Kaufpreises bei Verzug des Kunden. Sie erfolgen mit der Wertstellung des Tages, an dem wir über den Gegenwert verfügen können; die Diskontospesen werden zum jeweiligen Banksatz berechnet.

Bei Zielüberschreitungen können vorbehaltlich sonstiger Rechte Zinsen und Provisionen gemäß den jeweiligen Banksätzen für Überziehungskredite berechnet werden, mindestens aber Zinsen in Höhe von 5% über dem jeweiligen Diskontsatz der Deutschen Bundesbank.

Alle unsere Forderungen werden unabhängig von der Laufzeit etwa hereingekommener und gutgeschriebener

Wechsel sofort fällig, wenn die Zahlungsbedingungen nicht eingehalten oder uns Zustände bekannt werden, die nach unserer Ansicht geeignet sind, die Kreditwürdigkeit des Kunden zu mindern.

Wir sind dann auch berechtigt, noch ausstehende Lieferungen nur gegen Vorauszahlung auszuführen und nach angemessener Nachfrist vom Vertrag zurückzutreten und wegen Nichterfüllung Schadenersatz zu verlangen.

Wir können außerdem die Weiterveräußerung und die Verarbeitung der gelieferten Ware untersagen und deren Rückgabe oder die Übertragung des mittelbaren Besitzes an der gelieferten Ware auf Kosten des Kunden verlangen. Der Kunde ermächtigt uns schon jetzt, in den genannten Fällen den Betrieb des Kunden zu betreten und die gelieferte Ware wegzunehmen.

Wir haben Anspruch auf nach Art und Umfang übliche Sicherheiten für unsere Forderungen, auch soweit sie bedingt oder befristet sind. Eine Aufrechnung oder Zurückhaltung von Zahlungen wegen irgendwelcher Gegenansprüche oder Mängelrügen ist ausgeschlossen, ausgenommen unstrittige Forderungen oder rechtskräftige festgestellte.

## 8.2 Zahlungsbedingungen für Webshop-Kunden

Zahlung ausschließlich per Vorauskasse. Nach dem Bestellvorgang in unserem Online-Shop, erhalten Sie eine Email mit den Kontodaten unseres Geschäftskontos. Der Rechnungsbetrag ist binnen 7 Tagen auf unser Konto zu überweisen. Erst nach Eingang Ihrer Zahlung können wir Ihren Auftrag ausführen.

## 9. Eigentumsvorbehalt

Bis zur vollständigen Tilgung sämtlicher Verbindlichkeiten aus der Geschäftsverbindung und insbesondere bis zur Lösung aller in Zahlung gegebenen Wechsel und Schecks auch der Finanzwechsel bleibt die von uns gelieferte Ware unser Eigentum und kann im Falle des Zahlungsverzuges von uns auf Kosten des Kunden wieder zurückgenommen werden. Der Kunde ist bis zu diesem Zeitpunkt nicht berechtigt, die Ware an Dritte zu verpfänden oder zur Sicherung zu übereignen; er darf sie nur im Rahmen seines laufenden Geschäftsverkehrs weiter verkaufen oder verarbeiten. Der Kunde hat von einer Pfändung oder jeder anderen Beeinträchtigung unserer Rechte durch Dritte unverzüglich zu benachrichtigen.

Der Kunde erwirbt an der von uns gelieferten Ware im Falle der Weiterverarbeitung kein Eigentum gemäß § 950 BGB, da eine etwaige Verarbeitung durch den Kunden in unserem Auftrag erfolgt.

Die neu hergestellte Sache dient unbeschadet der Rechte Dritter Lieferanten zu unserer Sicherung bis zur Höhe unserer Gesamtforderung aus der Geschäftsverbindung. Sie wird vom Kunden für uns verwahrt und gilt als Ware im Sinne dieser Bedingungen. Wird die Sache mit anderen uns nicht gehörenden Gegenständen vermischt oder sonst wie verbunden, so erwerben wir zumindest Miteigentum an der neuen Sache im Verhältnis des Wertes der Vertragsache zu anderen mit verarbeiteten Gegenständen. Veräußert der Kunde die von uns gelieferte Ware gleich in welchem Zustand so tritt er hiermit schon jetzt bis zur völligen Tilgung aller unserer Forderungen aus Warenlieferungen die ihm aus Veräußerungen entstehenden Forderungen gegen seine Abnehmer mit allen Nebenrechten an uns ab. Auf unser Verlangen ist der Kunde verpflichtet, die Abtretung der Unterbestellern bekanntzugeben und uns die zur Geltendmachung unserer Rechte gegen die Unterbesteller erforderlichen Auskünfte zu geben sowie die Unterlagen auszuhandigen. Übersteigt der Wert der uns gegebenen Sicherungen unsere Lieferforderungen insgesamt um mehr als 20%, so sind wir auf Verlangen des Kunden insoweit zur Rückübertragung verpflichtet. Ist der Eigentumsvorbehalt oder die Abtretung nach dem Recht, in dessen Bereich sich die Ware befindet, nicht wirksam, so gilt die dem Eigentumsvorbehalt oder der Abtretung in diesem Bereich entsprechende Sicherheit als vereinbart. Ist hierbei die Mitwirkung des Kunden erforderlich, so hat er alle Maßnahmen zu treffen, die zur Begründung solcher Rechte erforderlich sind.

## 10. Mängelrügen und Haftung

Gewährleistungsrechte unseres Kunden setzen voraus, dass dieser seinen gesetzlichen Pflichten nach §§ 377, 378 HGB im Hinblick auf Untersuchungs- und Rügeobliegenheiten ordnungsgemäß nachgekommen ist. Beim Vorliegen von Mängeln sind wir nach unserer Wahl zur Mängelbeseitigung oder Ersatzlieferung berechtigt; sind wir dazu nicht bereit oder nicht in der Lage, insbesondere verzögert sich die Mängelbeseitigung / Ersatzlieferung über angemessene Fristen hinaus aus Gründen, die wir zu vertreten haben oder schlägt in sonstiger Weise die Mängelbeseitigung / Ersatzlieferung fehl, so ist unser Kunde nach seiner Wahl berechtigt, vom Vertrag zurückzutreten oder eine entsprechende Minderung des Preises zu verlangen. Soweit nicht nachstehend anderes geregelt, sind weitergehende Ansprüche des Kunden, gleich aus welchen Rechtsgründen, ausgeschlossen. Wir haften nicht für Schäden, die nicht am Liefergegenstand selbst entstanden sind. Insbesondere haften wir nicht für entgangenen Gewinn oder sonstige Vermögensschäden des Kunden.

Die vorstehende Haftungsfreistellung gilt nicht, soweit die Schadensursache auf Vorsatz oder grober Fahrlässigkeit beruht; sie gilt ferner nicht, wenn der Kunde wegen des Fehlens einer zugesicherten Eigenschaft Schadenersatzansprüche wegen Nichterfüllung geltend macht. Sofern wir fahrlässig eine vertragswesentliche Pflicht verletzen, ist unsere Ersatzpflicht für Personen- oder Sachschäden auf die Deckungsumme unserer Produkthaftpflichtversicherung beschränkt. Wir sind bereit, dem Kunden auf Verlangen Einblick in unsere Police zu gewähren. Die Gewährleistungsfrist beträgt 6 Monate, gerechnet ab Gefahrenübergang. Diese Frist ist eine Verjährungsfrist. Die Frist gilt auch für Ansprüche gemäß §§ 1,4 Produkthaftungsgesetz. Sofern unsere Haftung ausgeschlossen oder beschränkt ist, gilt dies auch für die persönliche Haftung unserer Angestellten, Arbeitnehmer, Mitarbeiter, Vertreter und Erfüllungsgehilfen. Die Rücksendung bestandener Ware darf nicht ohne vorherige Einholung unseres schriftlichen Einverständnisses erfolgen, da wir sonst die Annahme zu Lasten des Absenders verweigern können. Waren, die teilweise oder ganz verarbeitet wurden, werden auf keinen Fall zurückgenommen.

Soweit verfügbar, ist der Kunde dazu verpflichtet, sich mittels technischer Beschreibungen und auf der Basis seines Fachwissens über die Anwendungstauglichkeit des erworbenen Produktes für seinen beabsichtigten Anwendungsfall zu vergewissern und sich mit der Anwendung dieses Produktes vertraut zu machen. Ist er mit der Anwendung nicht vertraut, so stehen ihm Mitarbeiter unseres Unternehmens beratend zur Verfügung. Für alle Auskünfte und Beratungen unserer Mitarbeiter gilt, dass diese sorgfältig und gewissenhaft erfolgen. Keinesfalls ersetzen diese Auskünfte und Beratungen die unabdingbaren Beratungsleistungen und baubegleitenden Dienstleistungen von Architekten und Fachplanungsunternehmen. Hierzu sind ausschließlich die hierzu autorisierten Berufsgruppen berechtigt.

## 11. Erfüllungsort, Gerichtsstand, Sonstiges

Verbraucherinformation: Nichtteilnahme an einem Streitbeilegungsverfahren. Wir sind weder bereit noch verpflichtet, an einem Streitbeilegungsverfahren vor einer Verbraucherschlichtungsstelle teilzunehmen. Erfüllungsort für sämtliche Verpflichtungen aus diesem Vertrag auch für Scheck- und Wechselverbindlichkeiten ist der Sitz unserer Firma. Gerichtsstand für sämtliche Streitigkeiten aus der Vertragsbeziehung ist, sofern unser Kunde Kaufmann ist, nach unserer Wahl das Amtsgericht Hagen.

Verträge mit unserem Kunden unterliegen ausschließlich deutschem Recht unter Ausschluss des UN Kaufrechtes vom 11.04.1980. Vertragsprache ist deutsch.

Hagen, den 16. Februar 2018

E.u.r.o.Tec GmbH

Unter dem Hofe 5 · 58099 Hagen

Geschäftsführung: Markus Rensburg, Gregor Mamys

Registergericht: Amtsgericht Hagen Registernummer: HRB 3817 USt-IdNr: DE 812674291

Steuernummer: 321/5770/0639

Tel. +49 2331 62 45-0 · Fax +49 2331 62 45-200 · E-Mail [info@eurotec.team](mailto:info@eurotec.team) · [www.eurotec.team](http://www.eurotec.team)



Der Spezialist für Befestigungstechnik

Herausgeber: E.u.r.o.Tec GmbH - Stand 04/2024  
Für den Inhalt sind Irrtümer einschließlich technischer Änderungen und Ergänzungen vorbehalten.  
Alle Maße sind Circo-Angaben, Modell- und Farbabweichungen sowie Irrtümer vorbehalten.  
Für Druckfehler, keine Haftung. (auch auszugsweise) ist nur mit Genehmigung der E.u.r.o.Tec GmbH gestattet.

## E.u.r.o.Tec GmbH

Unter dem Hofe 5 · D-58099 Hagen

Tel. +49 2331 62 45-0

Fax +49 2331 62 45-200

E-Mail [info@eurotec.team](mailto:info@eurotec.team)

Folgen Sie uns



[www.eurotec.team](http://www.eurotec.team)