

Por teléfono 02331/6245-444 · Por fax 02331 6245-200 · Por correo electrónico a technik@eurotec.team

Póngase en contacto con nuestro departamento técnico o use el servicio Servicio de diseño en el [área de servicio](#) en nuestra página de inicio.

Contacto

Comerciantes:	_____	Ejecutor:	_____
Persona de contacto:	_____	Persona de contacto:	_____
Correo electrónico:	_____	Teléfono:	_____
Proyecto de construcción:	_____	Correo electrónico:	_____

Datos sobre el proyecto de construcción

Hormigón

Clase de resistencia: _____
(si es conocida, mín. C20/25)

Pieza de construcción: _____
(p.ej. fundación corrida, placa de suelo, pared, techo etc.)

Grosor de la pieza de construcción h: _____ mm

Pieza de montaje anexa

Acero Madera _____
Clase de resistencia pieza de montaje anexa de madera

Grosor de la pieza de montaje anexa: _____ mm

Diámetro del agujero pasante: _____ mm

Cargas (valores de cálculo) _____ mm

Fuerza normal a lo largo del eje X: N_{d} : _____ kN

Fuerza transversal a lo largo del eje Y: $V_{y,d}$: _____ kN

Fuerza transversal a lo largo del eje Z: $V_{z,d}$: _____ kN

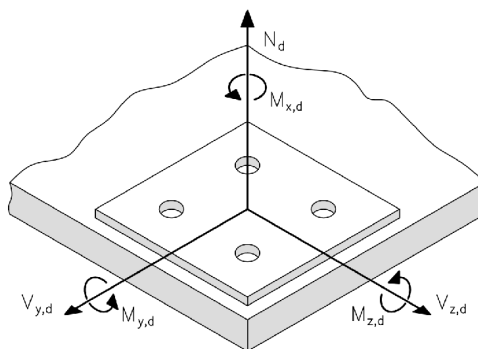
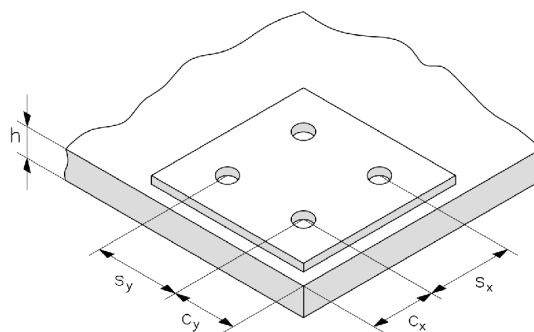
Momento en eje X: $M_{x,d}$: _____ kNm

Momento en eje Y: $M_{y,d}$: _____ kNm

Momento en eje Z: $M_{z,d}$: _____ kNm

A la consulta se le debe agregar necesariamente un croquis de detalle con las siguientes indicaciones:

- Geometría de pieza de montaje de hormigón y pieza de montaje de conexión
- Distancias del borde y eje c y s
- Posición de la pieza de montaje anexa con respecto de la pieza de montaje de hormigón
- Posición (y dado el caso ángulo) del punto de aplicación de la fuerza en la pieza de montaje anexa



Selección de los tornillos

- | | | |
|--|--|--|
| <input type="checkbox"/> Cabeza avellanada Ø 7,5 mm | <input type="checkbox"/> Hexagonal Ø 10,5 mm | <input type="checkbox"/> Hexagonal Ø 12,5 mm |
| <input type="checkbox"/> Hexagonal Ø 7,5 mm | <input type="checkbox"/> Hexagonal Ø 7,5 mm con brida | <input type="checkbox"/> Hexagonal Ø 10,5 mm con brida |
| <input type="checkbox"/> Hexagonal Ø 10,5 mm con brida | <input type="checkbox"/> Hexagonal Ø 12,5 mm con brida | |