



Europäische Technische Zulassung ETA-13/0185

Handelsbezeichnung
Trade name

Schrauben zur Befestigung von Sandwichpaneelen BiGHTY SWPS
Fastening screws for sandwich panels BiGHTY SWPS

Zulassungsinhaber
Holder of approval

E.u.r.o. Tec GmbH
Unter dem Hofe 5
58099 Hagen
DEUTSCHLAND

Zulassungsgegenstand
und Verwendungszweck
*Generic type and use
of construction product*

Schrauben zur Befestigung von Sandwichpaneelen
Fastening screws for sandwich panels

Geltungsdauer:
Validity: vom
from
bis
to

23. April 2013
23. April 2018

Herstellwerke
Manufacturing plants

Herstellerwerk 1, Herstellerwerk 10
Manufacturing plant 1, Manufacturing plant 10

Diese Zulassung umfasst
This Approval contains

21 Seiten einschließlich 13 Anhänge
21 pages including 13 annexes

I RECHTSGRUNDLAGEN UND ALLGEMEINE BESTIMMUNGEN

- 1 Diese europäische technische Zulassung wird vom Deutschen Institut für Bautechnik erteilt in Übereinstimmung mit:
 - der Richtlinie 89/106/EWG des Rates vom 21. Dezember 1988 zur Angleichung der Rechts- und Verwaltungsvorschriften der Mitgliedstaaten über Bauprodukte¹, geändert durch die Richtlinie 93/68/EWG des Rates² und durch die Verordnung (EG) Nr. 1882/2003 des Europäischen Parlaments und des Rates³;
 - dem Gesetz über das In-Verkehr-Bringen von und den freien Warenverkehr mit Bauprodukten zur Umsetzung der Richtlinie 89/106/EWG des Rates vom 21. Dezember 1988 zur Angleichung der Rechts- und Verwaltungsvorschriften der Mitgliedstaaten über Bauprodukte und anderer Rechtsakte der Europäischen Gemeinschaften (Bauproduktengesetz - BauPG) vom 28. April 1998⁴, zuletzt geändert durch Art. 2 des Gesetzes vom 8. November 2011⁵;
 - den Gemeinsamen Verfahrensregeln für die Beantragung, Vorbereitung und Erteilung von europäischen technischen Zulassungen gemäß dem Anhang zur Entscheidung 94/23/EG der Kommission⁶.
- 2 Das Deutsche Institut für Bautechnik ist berechtigt zu prüfen, ob die Bestimmungen dieser europäischen technischen Zulassung erfüllt werden. Diese Prüfung kann in den Herstellwerken erfolgen. Der Inhaber der europäischen technischen Zulassung bleibt jedoch für die Konformität der Produkte mit der europäischen technischen Zulassung und deren Brauchbarkeit für den vorgesehenen Verwendungszweck verantwortlich.
- 3 Diese europäische technische Zulassung darf nicht auf andere als die auf Seite 1 aufgeführten Hersteller oder Vertreter von Herstellern oder auf andere als die auf Seite 1 dieser europäischen technischen Zulassung hinterlegten Herstellwerke übertragen werden.
- 4 Das Deutsche Institut für Bautechnik kann diese europäische technische Zulassung widerrufen, insbesondere nach einer Mitteilung der Kommission aufgrund von Art. 5 Abs. 1 der Richtlinie 89/106/EWG.
- 5 Diese europäische technische Zulassung darf - auch bei elektronischer Übermittlung - nur ungekürzt wiedergegeben werden. Mit schriftlicher Zustimmung des Deutschen Instituts für Bautechnik kann jedoch eine teilweise Wiedergabe erfolgen. Eine teilweise Wiedergabe ist als solche zu kennzeichnen. Texte und Zeichnungen von Werbebroschüren dürfen weder im Widerspruch zu der europäischen technischen Zulassung stehen noch diese missbräuchlich verwenden.
- 6 Die europäische technische Zulassung wird von der Zulassungsstelle in ihrer Amtssprache erteilt. Diese Fassung entspricht vollständig der in der EOTA verteilten Fassung. Übersetzungen in andere Sprachen sind als solche zu kennzeichnen.

¹ Amtsblatt der Europäischen Gemeinschaften L 40 vom 11. Februar 1989, S. 12

² Amtsblatt der Europäischen Gemeinschaften L 220 vom 30. August 1993, S. 1

³ Amtsblatt der Europäischen Union L 284 vom 31. Oktober 2003, S. 25

⁴ Bundesgesetzblatt Teil I 1998, S. 812

⁵ Bundesgesetzblatt Teil I 2011, S. 2178

⁶ Amtsblatt der Europäischen Gemeinschaften L 17 vom 20. Januar 1994, S. 34

II BESONDERE BESTIMMUNGEN DER EUROPÄISCHEN TECHNISCHEN ZULASSUNG

1 Beschreibung des Produkt und des Verwendungszwecks

1.1 Beschreibung des Bauprodukts

Bei den Schrauben für Sandwichelemente handelt es sich um die in Tabelle 1 aufgelisteten Bohrschrauben aus nichtrostendem Stahl oder einsatzgehärtetem Kohlenstoffstahl. Die Schrauben sind mit Scheiben aus Metall und EPDM Dichtungen komplettiert. Für Details siehe die entsprechenden Anhänge.

Schrauben oder Scheiben, die entsprechend der jeweiligen Anhänge aus nichtrostendem Stahl der Gruppe A2 nach EN ISO 3506-1 bestehen (z.B. 1.4301 oder 1.4567) dürfen auch aus nichtrostendem Stahl der Gruppe A4 gefertigt sein (z.B. 1.4404 oder 1.4578).

Beispiele für Schrauben für Sandwichelemente und die dazugehörigen Verbindungen sind in Anhang 1 dargestellt.

Die Schrauben für Sandwichelemente und die dazugehörigen Verbindungen werden durch Quer- und Längskräfte beansprucht.

Tabelle 1 Verschiedene Typen der Schrauben für Sandwichelemente

Anhang	Befestigungsschraube	Beschreibung
Anhang 2	BiGHTY SWPS BIM DSS 6,3/5,5 x L	mit Sechskantkopf und Dichtscheibe $\geq \varnothing 14$ mm
Anhang 3	BiGHTY SWPS BIM DSS 6,3/5,5 x L	mit Sechskantkopf und Dichtscheibe $\geq \varnothing 16$ mm
Anhang 4	BiGHTY SWPS BIM DSS 6,3/5,5 x L	mit Sechskantkopf und Dichtscheibe $\geq \varnothing 19$ mm
Anhang 5	BiGHTY SWPS DSS 6,3/5,5 x L	mit Sechskantkopf und Dichtscheibe $\geq \varnothing 14$ mm
Anhang 6	BiGHTY SWPS DSS 6,3/5,5 x L	mit Sechskantkopf und Dichtscheibe $\geq \varnothing 16$ mm
Anhang 7	BiGHTY SWPS DSS 6,3/5,5 x L	mit Sechskantkopf und Dichtscheibe $\geq \varnothing 19$ mm
Anhang 8	BiGHTY SWPS BIM DSS 6,3/5,5 x L	mit Sechskantkopf und Dichtscheibe $\geq \varnothing 14$ mm
Anhang 9	BiGHTY SWPS BIM DSS 6,3/5,5 x L	mit Sechskantkopf und Dichtscheibe $\geq \varnothing 16$ mm
Anhang 10	BiGHTY SWPS BIM DSS 6,3/5,5 x L	mit Sechskantkopf und Dichtscheibe $\geq \varnothing 19$ mm
Anhang 11	BiGHTY SWPS DSS 6,3/5,5 x L	mit Sechskantkopf und Dichtscheibe $\geq \varnothing 14$ mm
Anhang 12	BiGHTY SWPS DSS 6,3/5,5 x L	mit Sechskantkopf und Dichtscheibe $\geq \varnothing 16$ mm
Anhang 13	BiGHTY SWPS DSS 6,3/5,5 x L	mit Sechskantkopf und Dichtscheibe $\geq \varnothing 19$ mm

1.2 Verwendungszweck

Die Schrauben für Sandwichelemente sind für die Befestigung von Sandwichelementen mit ebenen leicht profilierten oder profilierten Stahldeckschichten an Metallunterkonstruktionen und, soweit in Tabelle 1 angegeben, an Holzunterkonstruktionen vorgesehen. Der Kernwerkstoff der Sandwichelemente muss aus Polystyrol (PS) - oder Polyurethan (PUR) - Hartschaum oder aus Mineralwolle bestehen. Die Mindestdruckfestigkeit des Kernwerkstoffes beträgt 0,04 N/mm² (entsprechend Angaben zu den Sandwichelementen, z. B. in der CE-Kennzeichnung). Die Sandwichelemente können als Dach- oder Wandbekleidung verwendet werden.

Das Bauteil welches befestigt wird ist Bauteil I und die Unterkonstruktion ist Bauteil II.

Der vorgesehene Verwendungszweck schließt die Verwendung der Schrauben für Sandwichelemente und der Verbindungen im Innen- sowie im Außenbereich ein. Schrauben für Sandwichelemente aus nichtrostenden Stählen sind für die Verwendung in Umgebungen mit hoher oder sehr hoher Korrosionsbelastung vorgesehen.

Die Schrauben für Sandwichelemente sind für die Verwendung in vorwiegend ruhend beanspruchten Verbindungen (z. B. ständige Lasten, Windlasten) vorgesehen.

Die Bestimmungen dieser europäischen technischen Zulassung beruhen auf einer angenommenen Nutzungsdauer der Schrauben für Sandwichelemente von 25 Jahren oder 50 Jahren, wenn die Schrauben nach dem Einbau nicht mehr zugänglich sind und geeignet gegen Korrosion geschützt sind (z. B. aus nichtrostendem Stahl gefertigt). Die Angaben über die Nutzungsdauer können nicht als Garantie des Herstellers ausgelegt werden, sondern sind lediglich als Hilfsmittel zur Auswahl der richtigen Produkte im Hinblick auf die erwartete wirtschaftlich angemessene Nutzungsdauer des Bauwerks zu betrachten.

2 Merkmale des Produkts und Nachweisverfahren

2.1 Merkmale des Produkts

Die Schrauben für Sandwichelemente müssen mit den Angaben in den Zeichnungen in den jeweiligen Anhängen übereinstimmen (siehe Tabelle 1).

Charakteristische Materialkennwerte, Abmessungen und Toleranzen der Schrauben für Sandwichelemente, die weder in diesem Abschnitt noch den Anhängen angegeben sind, müssen mit den Angaben in der Technischen Dokumentation⁷ dieser europäischen technischen Zulassung übereinstimmen.

Die charakteristischen Werte der Querkraft- und Zugkrafttragfähigkeit als auch die maximale Schraubenkopfauslenkung der mit den Schrauben für Sandwichelemente hergestellten Verbindungen sind in den jeweiligen Anhängen oder in Abschnitt 4.2 angegeben.

Bei den Schrauben für Sandwichelemente wird davon ausgegangen, dass sie bezüglich des Brandverhaltens die Anforderungen der Klasse A1 erfüllen.

2.2 Nachweisverfahren

Die Beurteilung der Brauchbarkeit der Schrauben für Sandwichelemente für den vorgesehenen Verwendungszweck hinsichtlich der notwendigen Anforderungen ER 1 (mechanische Festigkeit und Standsicherheit), ER 2 (Brandschutz), ER 4 (Nutzungssicherheit) und zusätzlicher Aspekte der Dauerhaftigkeit erfolgte in Übereinstimmung mit Abschnitt 3.2 der gemeinsamen Verfahrensregeln für die Beantragung, Vorbereitung und Erteilung von europäischen technischen Zulassungen gemäß dem Anhang zur Entscheidung 94/23/EG der Kommission⁶.

Die Beurteilung des Feuerwiderstandes ist nur für das montierte System (Schrauben für Sandwichelemente, Profiltafeln aus Stahl, Unterkonstruktion), das nicht Gegenstand dieser europäischen technischen Zulassung ist, relevant.

⁷

Die technische Dokumentation dieser europäischen technischen Zulassung ist beim Deutschen Institut für Bautechnik hinterlegt und, soweit diese für die Aufgaben der in das Verfahren der Konformitätsbescheinigung eingeschalteten zugelassenen Stellen bedeutsam ist, den zugelassenen Stellen auszuhändigen.

Bei den Schrauben für Sandwichelemente wird davon ausgegangen, dass sie bezüglich des Brandverhaltens die Anforderungen der Klasse A1 erfüllen und in Übereinstimmung mit der Kommissionsentscheidung 96/603/EC (einschließlich Änderungen) auf Grund der Auflistung in dieser Entscheidung nicht geprüft werden müssen.

Bezüglich der wesentlichen Anforderung Nr. 1 (Mechanische Festigkeit und Standsicherheit) und Nr. 4 (Nutzungssicherheit) gilt das Folgende:

Die in den Anhängen angegebenen charakteristischen Tragfähigkeiten wurden durch Zug- und Querkraftversuche ermittelt.

Die Gleichungen zur Berechnung der Bemessungswerte sind in Abschnitt 4.2.1 angegeben.

3 Bewertung und Bescheinigung der Konformität und CE-Kennzeichnung

3.1 System der Konformitätsbescheinigung

Gemäß Entscheidung 99/92/EC der Europäischen Kommission⁸ ist das System 2+ der Konformitätsbescheinigung anzuwenden.

System 2+: Konformitätserklärung des Herstellers für das Produkt aufgrund von:

- (a) Aufgaben des Herstellers:
 - (1) Erstprüfung des Produkts;
 - (2) werkseigener Produktionskontrolle;
 - (3) Prüfung von im Werk entnommenen Proben nach festgelegtem Prüf- und Überwachungsplan.
- (b) Aufgaben der zugelassenen Stelle:
 - (4) Zertifizierung der werkseigenen Produktionskontrolle aufgrund von:
 - Erstinspektion des Werkes und der werkseigenen Produktionskontrolle;
 - laufender Überwachung, Beurteilung und Anerkennung der werkseigenen Produktionskontrolle.

Anmerkung: Zugelassene Stellen werden auch "notifizierte Stellen" genannt.

3.2 Zuständigkeiten

3.2.1 Aufgaben des Herstellers

3.2.1.1 Werkseigene Produktionskontrolle

Der Hersteller muss eine ständige Eigenüberwachung der Produktion durchführen. Alle vom Hersteller vorgegebenen Daten, Anforderungen und Vorschriften sind systematisch in Form schriftlicher Betriebs- und Verfahrensanweisungen festzuhalten, einschließlich der Aufzeichnungen der erzielten Ergebnisse. Die werkseigene Produktionskontrolle hat sicherzustellen, dass das Produkt mit dieser europäischen technischen Zulassung übereinstimmt.

Die werkseigene Produktionskontrolle muss mit dem Prüf- und Überwachungsplan, der Teil der technischen Dokumentation dieser europäischen technischen Zulassung ist, übereinstimmen. Der Prüf- und Überwachungsplan ist im Zusammenhang mit dem vom Hersteller betriebenen werkseigenen Produktionskontrollsystem festgelegt und beim Deutschen Institut für Bautechnik hinterlegt.⁹

Die Ergebnisse der werkseigenen Produktionskontrolle sind festzuhalten und in Übereinstimmung mit den Bestimmungen des Prüf- und Überwachungsplans auszuwerten.

⁸ Amtsblatt der Europäischen Gemeinschaften L 80 vom 18.03.1998

⁹ Der Prüf- und Überwachungsplan ist ein vertraulicher Bestandteil der Dokumentation dieser europäischen technischen Zulassung und wird nur der in das Konformitätsbescheinigungsverfahren eingeschalteten zugelassenen Stelle ausgehändigt. Siehe Abschnitt 3.2.2.

3.2.1.2 Sonstige Aufgaben des Herstellers

Der Hersteller hat auf der Grundlage eines Vertrags eine Stelle, die für die Aufgaben nach Abschnitt 3.1 für den Bereich der vorgefertigte Bauteile aus warmgewalzten Stahlerzeugnissen zugelassen ist, zur Durchführung der Maßnahmen nach Abschnitt 3.2.2 einzuschalten. Hierfür ist der Prüf- und Überwachungsplan nach den Abschnitten 3.2.1.1 und 3.2.2 vom Hersteller der zugelassenen Stelle vorzulegen.

Der Hersteller hat eine Konformitätserklärung abzugeben mit der Aussage, dass das Bauprodukt mit den Bestimmungen dieser europäischen technischen Zulassung übereinstimmt.

3.2.2 Aufgaben der zugelassenen Stellen

Die zugelassene Stelle hat die folgenden Aufgaben in Übereinstimmung mit den Bestimmungen des Prüf- und Überwachungsplans durchzuführen:

- Erstinspektion des Werks und der werkseigenen Produktionskontrolle,
- laufende Überwachung, Beurteilung und Anerkennung der werkseigenen Produktionskontrolle

Die zugelassene Stelle hat die wesentlichen Punkte ihrer oben angeführten Maßnahmen festzuhalten und die erzielten Ergebnisse und die Schlussfolgerungen in einem schriftlichen Bericht zu dokumentieren.

Die vom Hersteller eingeschaltete zugelassene Zertifizierungsstelle hat ein EG-Konformitätszertifikat mit der Aussage zu erteilen, dass die werkseigene Produktionskontrolle mit den Bestimmungen dieser europäischen technischen Zulassung übereinstimmt.

Wenn die Bestimmungen der europäischen technischen Zulassung und des zugehörigen Prüf- und Überwachungsplans nicht mehr erfüllt sind, hat die Zertifizierungsstelle das Konformitätszertifikat zurückzuziehen und unverzüglich das Deutsche Institut für Bautechnik zu informieren.

3.3 CE-Kennzeichnung

Die CE-Kennzeichnung ist auf den kommerziellen Begleitpapieren, anzubringen. Hinter den Buchstaben "CE" sind ggf. die Kennnummer der zugelassenen Zertifizierungsstelle anzugeben sowie die folgenden zusätzlichen Angaben zu machen:

- Name und Anschrift des Herstellers (für die Herstellung verantwortliche juristische Person),
- die letzten beiden Ziffern des Jahres, in dem die CE-Kennzeichnung angebracht wurde,
- Nummer des EG-Konformitätszertifikats für die werkseigene Produktionskontrolle,
- Nummer der europäischen technischen Zulassung,
- Bezeichnung des Produkts.

4 Annahmen, unter denen die Brauchbarkeit des Produkts für den vorgesehenen Verwendungszweck positiv beurteilt wurde

4.1 Herstellung

Die Schrauben für Sandwichelemente werden entsprechend den Bestimmungen der europäischen technischen Zulassung nach dem Herstellungsverfahren hergestellt, welches in der technischen Dokumentation festgelegt ist.

Die europäische technische Zulassung wurde für das Produkt auf der Grundlage abgestimmter Daten und Informationen erteilt, die beim Deutschen Institut für Bautechnik hinterlegt sind und der Identifizierung des beurteilten und bewerteten Produkts dienen. Änderungen am Produkt oder am Herstellungsverfahren, die dazu führen könnten, dass die hinterlegten Daten und Informationen nicht mehr korrekt sind, sind vor ihrer Einführung dem Deutschen Institut für Bautechnik mitzuteilen. Das Deutsche Institut für Bautechnik wird darüber entscheiden, ob sich solche Änderungen auf die Zulassung und folglich auf die Gültigkeit der CE-Kennzeichnung auf Grund der Zulassung auswirken oder nicht, und ggf. feststellen, ob eine zusätzliche Beurteilung oder eine Änderung der Zulassung erforderlich ist.

4.2 Bemessung

4.2.1 Allgemein

Schrauben für Sandwichelemente, die komplett oder teilweise äußeren Witterungseinflüssen oder ähnlichen Bedingungen ausgesetzt sind, bestehen aus nichtrostendem Stahl. Für den Korrosionsschutz werden die Regeln in EN 1090-2:2008 + A1:2011 und in EN 1993-1-4:2006 berücksichtigt.

Im Folgenden und in den Anlagen sind die zu befestigenden Sandwichelemente als Bauteil I und die Unterkonstruktion als Bauteil II bezeichnet. Weiterhin sind folgende Bezeichnungen verwendet, siehe auch Anhang 1:

d oder D Dicke des Sandwichelementes

t_{N1} Dicke des äußeren Deckbleches (auf der Seite des Schraubenkopfes)

t_{N2} Dicke des inneren Deckbleches (auf der Seite der Unterkonstruktion)

t_{II} Dicke der Unterkonstruktion

u von der Schraubenachse gemessene Kopfauslenkung der Schrauben aus Verschiebung der Deckschale der Sandwichelemente durch Wärmedehnung z. B. durch Sonneneinstrahlung

max u maximal zulässige Kopfauslenkung der Schrauben, $u \leq \max u$

Bei der Dimensionierung der Verbindung für Querkraftbeanspruchung ist als maßgebender Wert die Blechdicke t_{N2} (Blech welches an der Unterkonstruktion anliegt) angesetzt. Bei der Dimensionierung der Verbindung für Zugkraftbeanspruchung und Überknöpfen ist als maßgebender Wert die Blechdicke t_{N1} (Blech an welchem der Schraubenkopf anliegt) angesetzt. Die Beanspruchung ist vorwiegend ruhend (Hinweis: Windlast gilt als vorwiegend ruhend).

Die in der ETA oder in den Anhängen angegebenen Abmessungen, Materialeigenschaften, Anzugsmomente $M_{t,nom}$, minimale Einschraubängen l_{ef} , Materialdicken t_{N1} und t_{N2} und maximale Schraubenkopfauslenkung werden eingehalten.

Das in EN 1990:2002 + A1:2005 + A1:2005/AC:2010 festgelegte Nachweiskonzept wird für die Bemessung der mit den Schrauben für Sandwichelemente hergestellten Verbindungen angewandt. Die in den Anhängen angegebenen charakteristischen Werte (Zug- und Querkrafttragfähigkeit) werden für die Bemessung der kompletten Verbindungen verwendet.

Die folgenden Formeln werden für die Ermittlung der Bemessungswerte verwendet:

$$N_{R,d} = \frac{N_{R,k}}{\gamma_M}$$

$$V_{R,d} = \frac{V_{R,k}}{\gamma_M}$$

Der empfohlene Teilsicherheitsbeiwert $\gamma_M = 1,33$ wird zur Ermittlung der Tragfähigkeit herangezogen, wenn hierfür keine Werte in den nationalen Vorschriften bzw. in den nationalen Anhängen zum Eurocode 3 des Mitgliedstaates, in denen die Schrauben verwendet werden, angegeben sind.

Bei kombinierter Beanspruchung durch Quer- und Zugkräfte erfolgt der lineare Interaktionsnachweis nach EN 1993-1-3:2006 + AC:2009, Abschnitt 8.3 (8).

$$\frac{N_{S,d}}{N_{R,d}} + \frac{V_{S,d}}{V_{R,d}} \leq 1,0$$

Eine eventuelle Abminderung der Zugtragfähigkeit auf 70% der in den Anhängen angegebenen charakteristischen Werte der Zugtragfähigkeit wird bei der Befestigung der Sandwichprofile an dünnwandigen (Blechstärke $t < 5\text{mm}$) unsymmetrischen Profilen, wie z.B. an Z- oder C-Profilen, berücksichtigt.

4.3 Einbau

Der Einbau erfolgt ausschließlich nach Angaben des Herstellers. Der Hersteller übergibt die Montageanweisung an die ausführende Firma.

Durch die Ausführung ist sichergestellt, dass keine Kontaktkorrosion auftritt.

Der Witterung ausgesetzte Schrauben mit Unterlegscheiben und EPDM-Elastomerdichtungen sind mit einem Elektroschrauber mit entsprechend eingestelltem Tiefenanschlag eingeschraubt.

Die Verwendung von Schlagschraubern ist unzulässig.

Die Schrauben sind rechtwinklig zur Bauteiloberfläche montiert, um eine einwandfrei tragende und erforderlichenfalls regensichere Verbindung sicherzustellen.

Bauteil I und Bauteil II liegen - abgesehen von einem Dichtband von höchstens 3 mm Dicke - an den Verbindungsstellen direkt aufeinander bzw. aneinander.

Beim Einbau der für die Anwendung auf Holzunterkonstruktionen zugelassenen Schrauben, ausgenommen bei Bohrschrauben, sind die zu verbindenden Bauteile I und II mit $d_{pd} = 0,7 d$ (d - Schraubennennendurchmesser) vorgebohrt, soweit in den Anlagen nichts anderes angegeben ist.

Schrauben sind bei Stahlunterkonstruktionen mit ihrem zylindrischen Gewindeteil

- bei Dicken des Bauteils II bis zu 6 mm voll,

- bei größeren Dicken des Bauteils II mindestens mit 6 mm Länge

eingeschraubt. Angeschweißte Bohrspitzen oder gehärtete Spitzen dürfen dabei nicht mitgerechnet werden.

Die Angaben der Hersteller zu den Klemmdicken sind berücksichtigt.

Schrauben in planmäßig kraftübertragenden Verbindungen, die bereits belastet wurden, sind erforderlichenfalls nur gegen gewindefurchende Schrauben mit größerem Durchmesser ausgetauscht, wobei das Loch für die dickere Schraube passend aufzubohren ist.

Die Übereinstimmung der eingebauten Schrauben mit den Bestimmungen der ETA wird durch die ausführende Firma bestätigt.

5 Vorgaben für den Hersteller

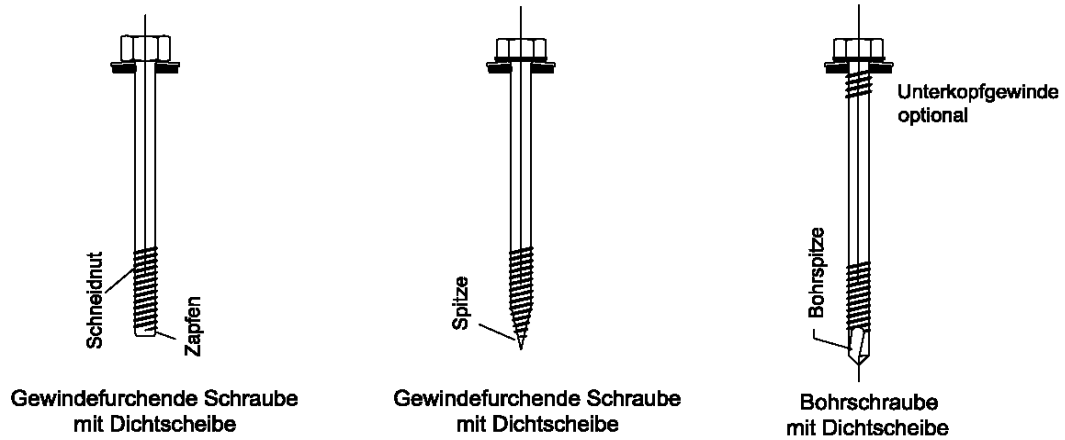
Der Hersteller hat sicherzustellen, dass die Anforderungen entsprechend den Abschnitten 1, 2, 4.2 und 4.3 (einschließlich den Anhängen, auf die Bezug genommen wird) den betroffenen Kreisen bekannt gemacht werden. Das kann z. B. durch Übergabe von Kopien der entsprechenden Abschnitte der europäischen technischen Zulassung erfolgen.

Zusätzlich sind alle für den Einbau relevanten Angaben (z. B. Anwendungsgrenzen) eindeutig auf der Verpackung oder auf einer beigefügten Beschreibung anzugeben. Vorzugsweise sollten dafür Abbildungen verwendet werden.

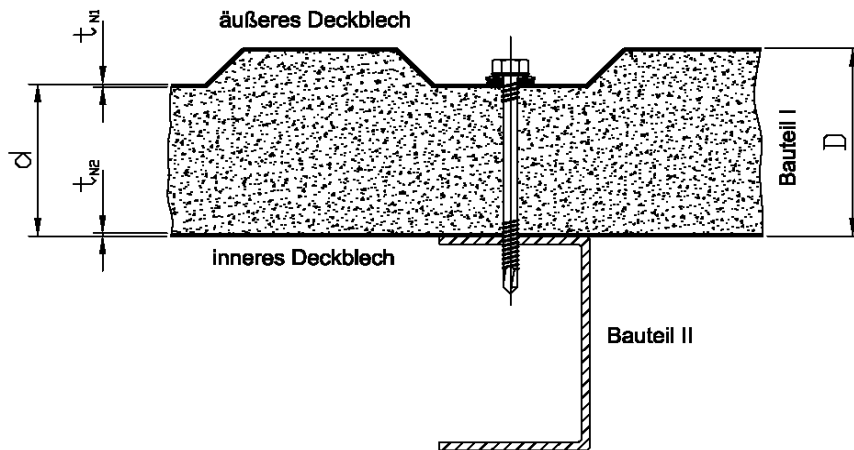
Georg Feistel
Abteilungsleiter

Beglaubigt

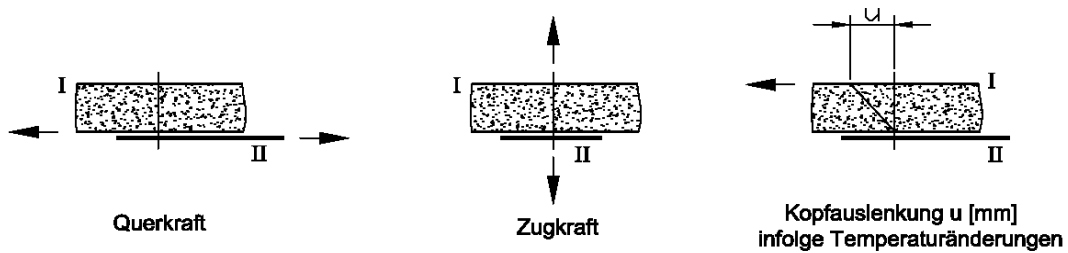
Beispiele für Schrauben



Beispiel für die Ausführung einer Verbindung



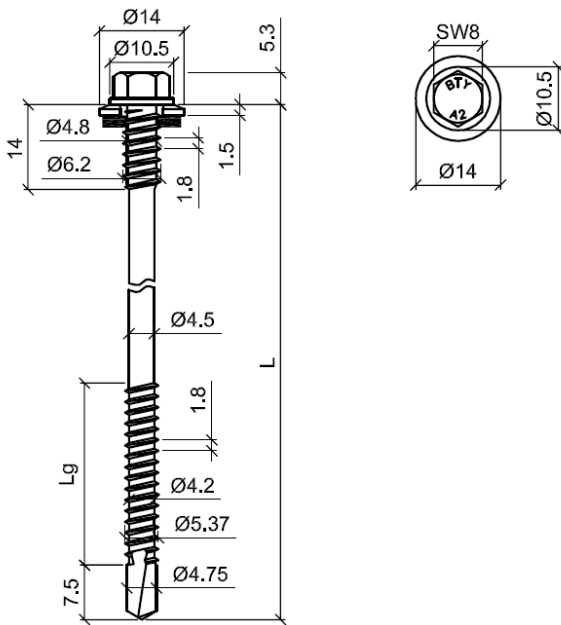
Beanspruchungsarten



Geschraubte Verbindungen von Metallleichtbaukonstruktionen-Sandwichpaneelen

Beispiel für die Ausführung einer Verbindung
Beanspruchungsarten

Anhang 1



Material
Schraube: nichtrostender Stahl (1.4301) EN10088
Scheibe: nichtrostender Stahl (1.4301) EN10088
Bauteil I: S280GD, S320GD oder S350GD - EN 10346
Bauteil II: S235 - EN 100250-2
S280GD, S320GD oder S350GD - EN 10346

Maximale Bohrleistung: $\sum (t_{N2} + t_{t1}) \leq 5 \text{ mm}$ $\sum (t_{N2} + t_{t1}) \leq 5 \text{ mm}$

Holzunterkonstruktion
für Holzunterkonstruktionen wurden keine Werte ermittelt

Bauteil I		Bauteil II aus Stahl mit t_{II} in [mm]					
		1,50	1,75	2,00	3,00	4,00	
Blechstärke t_{N1} bzw. t_{N2} in [mm]	Querkraft $V_{R,k}$ in [kN]	0,40	0,57 ^{a)}	0,57 ^{a)}	0,57 ^{a)}	0,57 ^{a)}	0,57 ^{a)}
		0,50	0,91 ^{a)}	0,91 ^{a)}	0,91 ^{a)}	0,91 ^{a)}	0,91 ^{a)}
		0,55	1,02 ^{a)}	1,06 ^{a)}	1,10 ^{a)}	1,10 ^{a)}	1,10 ^{a)}
		0,63	1,19 ^{a)}	1,28 ^{a)}	1,38 ^{a)}	1,38 ^{a)}	1,38 ^{a)}
		0,75	1,47 ^{a)}	1,66 ^{a)}	1,84 ^{a)}	1,84 ^{a)}	1,84 ^{a)}
		0,88	1,47 ^{a)}	1,66 ^{a)}	1,84 ^{a)}	1,84 ^{a)}	1,84 ^{a)}
	Zugkraft $N_{R,k}$ in [kN]	0,40	1,22 ^{a)}	1,22 ^{a)}	1,22 ^{a)}	1,22 ^{a)}	1,22 ^{a)}
		0,50	1,60 ^{a)}	1,60 ^{a)}	1,60 ^{a)}	1,60 ^{a)}	1,60 ^{a)}
		0,55	1,79 ⁻	1,79 ^{a)}	1,79 ^{a)}	1,79 ^{a)}	1,79 ^{a)}
		0,63	1,89 ⁻	2,07 ^{a)}	2,79 ^{a)}	2,07 ^{a)}	2,07 ^{a)}
		0,75	1,89 ⁻	2,24 ⁻	2,52 ^{a)}	2,52 ^{a)}	2,52 ^{a)}
		0,88	1,89 ⁻	2,24 ⁻	2,58 ⁻	2,99 ^{a)}	2,99 ^{a)}
Max. Kopfauslenkung u in Abhängigkeit von der Sandwichelementdicke D alle Maße in [mm]	30	12	12	12	3,0	3,0	
	40	15	15	15	4,6	4,6	
	50	19	19	19	6,2	6,2	
	60	22	22	22	7,8	7,8	
	70	26	26	26	9,4	9,4	
	80	30	30	30	11	11	
	100	30	30	30	11	11	
	120	30	30	30	11	11	
≥140	30	30	30	11	11		

Wenn Bauteil I aus S320GD oder S350GD besteht, dürfen die mit ^{a)} gekennzeichneten Werte um 8,3% erhöht werden.

Sandwichpaneelschraube

BiGHTY SWPS BIM DSS 6,3/5,5 x L
mit Sechskantkopf und Dichtscheibe $\geq \text{Ø}14 \text{ mm}$

Anhang 2

Material
 Schraube: nichtrostender Stahl (1.4301) EN10088
 Scheibe: nichtrostender Stahl (1.4301) EN10088
 Bauteil I: S280GD, S320GD oder S350GD - EN 10346
 Bauteil II: S235 - EN 100250-2
 S280GD, S320GD oder S350GD - EN 10346

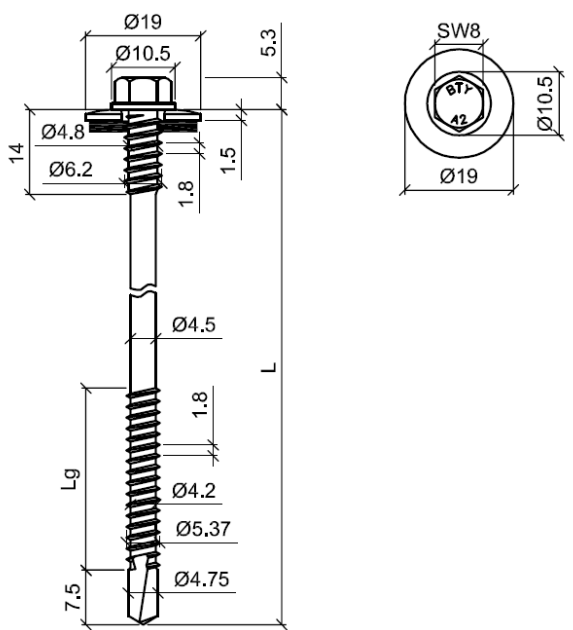
Maximale Bohrleistung: $\sum (t_{N2} + t_{H1}) \leq 5 \text{ mm}$

Holzunterkonstruktion
für Holzunterkonstruktionen wurden keine Werte ermittelt

		Bauteil I	Bauteil II aus Stahl mit t_{H1} in [mm]				
			1,50	1,75	2,00	3,00	4,00
Blechstärke t_{N1} bzw. t_{N2} in [mm]	Querkraft $V_{R,k}$ in [kN]	0,40	0,57 ^{a)}	0,57 ^{a)}	0,57 ^{a)}	0,57 ^{a)}	0,57 ^{a)}
		0,50	0,91 ^{a)}	0,91 ^{a)}	0,91 ^{a)}	0,91 ^{a)}	0,91 ^{a)}
		0,55	1,02 ^{a)}	1,06 ^{a)}	1,10 ^{a)}	1,10 ^{a)}	1,10 ^{a)}
		0,63	1,19 ^{a)}	1,28 ^{a)}	1,38 ^{a)}	1,38 ^{a)}	1,38 ^{a)}
		0,75	1,47 ^{a)}	1,66 ^{a)}	1,84 ^{a)}	1,84 ^{a)}	1,84 ^{a)}
		0,88	1,47 ^{a)}	1,66 ^{a)}	1,84 ^{a)}	1,84 ^{a)}	1,84 ^{a)}
	Zugkraft $N_{R,k}$ in [kN]	0,40	1,39 ^{a)}	1,39 ^{a)}	1,39 ^{a)}	1,39 ^{a)}	1,39 ^{a)}
		0,50	1,84 ⁻	1,84 ^{a)}	1,84 ^{a)}	1,84 ^{a)}	1,84 ^{a)}
		0,55	1,89 ⁻	2,14 ⁻	2,14 ^{a)}	2,14 ^{a)}	2,14 ^{a)}
		0,63	1,89 ⁻	2,24 ⁻	2,58 ⁻	2,58 ^{a)}	2,58 ^{a)}
		0,75	1,89 ⁻	2,24 ⁻	2,58 ⁻	3,32 ^{a)}	3,32 ^{a)}
		0,88	1,89 ⁻	2,24 ⁻	2,58 ⁻	3,67 ^{a)}	3,67 ^{a)}
		1,00	1,89 ⁻	2,24 ⁻	2,58 ⁻	4,01 ^{a)}	4,01 ^{a)}
		1,00	1,89 ⁻	2,24 ⁻	2,58 ⁻	4,01 ^{a)}	4,01 ^{a)}
Max. Kopfauslenkung u in Abhängigkeit von der Sandwichelementdicke D alle Maße in [mm]	30	12	12	12	3,0	3,0	
	40	15	15	15	4,6	4,6	
	50	19	19	19	6,2	6,2	
	60	22	22	22	7,8	7,8	
	70	26	26	26	9,4	9,4	
	80	30	30	30	11	11	
	100	30	30	30	11	11	
	120	30	30	30	11	11	
≥140	30	30	30	11	11		

Wenn Bauteil I aus S320GD oder S350GD besteht, dürfen die mit ^{a)} gekennzeichneten Werte um 8,3% erhöht werden.

Sandwichpaneelschraube	Anhang 3
BiGHTY SWPS BIM DSS 6,3/5,5 x L mit Sechskantkopf und Dichtscheibe $\geq \text{Ø}16 \text{ mm}$	



Material
 Schraube: nichtrostender Stahl (1.4301) EN10088
 Scheibe: nichtrostender Stahl (1.4301) EN10088
 Bauteil I: S280GD, S320GD oder S350GD - EN 10346
 Bauteil II: S235 - EN 100250-2
 S280GD, S320GD oder S350GD - EN 10346

Maximale Bohrleistung: $\sum (t_{N2} + t_{II}) \leq 5 \text{ mm}$

Holzunterkonstruktion
 für Holzunterkonstruktionen wurden keine Werte ermittelt

Bauteil I		Bauteil II aus Stahl mit t_{II} in [mm]					
		1,50	1,75	2,00	3,00	4,00	
Blechstärke t_{N1} bzw. t_{N2} in [mm]	Querkraft $V_{R,k}$ in [kN]	0,40	0,57 ^{a)}	0,57 ^{a)}	0,57 ^{a)}	0,57 ^{a)}	0,57 ^{a)}
		0,50	0,91 ^{a)}	0,91 ^{a)}	0,91 ^{a)}	0,91 ^{a)}	0,91 ^{a)}
		0,55	1,02 ^{a)}	1,06 ^{a)}	1,10 ^{a)}	1,10 ^{a)}	1,10 ^{a)}
		0,63	1,19 ^{a)}	1,28 ^{a)}	1,38 ^{a)}	1,38 ^{a)}	1,38 ^{a)}
		0,75	1,47 ^{a)}	1,66 ^{a)}	1,84 ^{a)}	1,84 ^{a)}	1,84 ^{a)}
		0,88	1,47 ^{a)}	1,66 ^{a)}	1,84 ^{a)}	1,84 ^{a)}	1,84 ^{a)}
	Zugkraft $N_{R,k}$ in [kN]	1,00	1,47 ^{a)}	1,66 ^{a)}	1,84 ^{a)}	1,84 ^{a)}	1,84 ^{a)}
		0,40	1,66 ^{a)}	1,66 ^{a)}	1,66 ^{a)}	1,66 ^{a)}	1,66 ^{a)}
		0,50	1,89 ⁻	2,17 ⁻	2,17 ^{a)}	2,17 ^{a)}	2,17 ^{a)}
		0,55	1,89 ⁻	2,42 ⁻	2,43 ⁻	2,43 ^{a)}	2,43 ^{a)}
		0,63	1,89 ⁻	2,24 ⁻	2,58 ⁻	2,18 ^{a)}	2,18 ^{a)}
		0,75	1,89 ⁻	2,24 ⁻	2,58 ⁻	3,42 ^{a)}	3,42 ^{a)}
		0,88	1,89 ⁻	2,24 ⁻	2,58 ⁻	4,06 ^{a)}	4,06 ^{a)}
		1,00	1,89 ⁻	2,24 ⁻	2,58 ⁻	4,76 ⁻	4,76 ^{a)}
Max. Kopfauslenkung u in Abhängigkeit von der Sandwichelementdicke D alle Maße in [mm]	30	12	12	12	3,0	3,0	
	40	15	15	15	4,6	4,6	
	50	19	19	19	6,2	6,2	
	60	22	22	22	7,8	7,8	
	70	26	26	26	9,4	9,4	
	80	30	30	30	11	11	
	100	30	30	30	11	11	
	120	30	30	30	11	11	
≥140	30	30	30	11	11		

Wenn Bauteil I aus S320GD oder S350GD besteht, dürfen die mit ^{a)} gekennzeichneten Werte um 8,3% erhöht werden.

Sandwichpaneelschraube	Anhang 4
BiGHTY SWPS BIM DSS 6,3/5,5 x L mit Sechskantkopf und Dichtscheibe $\geq \text{Ø}19 \text{ mm}$	

	<p>Material Schraube: Stahl einsatzgehärtet und verzinkt Scheibe: Stahl verzinkt nichtrostender Stahl (1.4301) - EN10088 Bauteil I: S280GD, S320GD oder S350GD - EN 10346 Bauteil II: S235 - EN 100250-2 S280GD, S320GD oder S350GD - EN 10346</p>
<p>Maximale Bohrleistung: $\sum (t_{N2} + t_{ij}) \leq 5 \text{ mm}$</p>	
<p><u>Holzunterkonstruktion</u> für Holzunterkonstruktionen wurden keine Werte ermittelt</p>	

Bauteil I		Bauteil II aus Stahl mit t_{ij} in [mm]					
		1,50	1,75	2,00	3,00	4,00	
Blechstärke t_{N1} bzw. t_{N2} in [mm]	Querkraft $V_{R,k}$ in [kN]	0,40	0,57 ^{a)}	0,57 ^{a)}	0,57 ^{a)}	0,57 ^{a)}	0,57 ^{a)}
		0,50	0,91 ^{a)}	0,91 ^{a)}	0,91 ^{a)}	0,91 ^{a)}	0,91 ^{a)}
		0,55	1,02 ^{a)}	1,06 ^{a)}	1,10 ^{a)}	1,10 ^{a)}	1,10 ^{a)}
		0,63	1,19 ^{a)}	1,28 ^{a)}	1,38 ^{a)}	1,38 ^{a)}	1,38 ^{a)}
		0,75	1,47 ^{a)}	1,66 ^{a)}	1,84 ^{a)}	1,84 ^{a)}	1,84 ^{a)}
		0,88	1,47 ^{a)}	1,66 ^{a)}	1,84 ^{a)}	1,84 ^{a)}	1,84 ^{a)}
	Zugkraft $N_{R,k}$ in [kN]	0,40	1,22 ^{a)}	1,22 ^{a)}	1,22 ^{a)}	1,22 ^{a)}	1,22 ^{a)}
		0,50	1,60 ^{a)}	1,60 ^{a)}	1,60 ^{a)}	1,60 ^{a)}	1,60 ^{a)}
		0,55	1,79 ⁻	1,79 ^{a)}	1,79 ^{a)}	1,79 ^{a)}	1,79 ^{a)}
		0,63	1,89 ⁻	2,07 ^{a)}	2,79 ^{a)}	2,07 ^{a)}	2,07 ^{a)}
Max. Kopfauslenkung u in Abhängigkeit von der Sandwichelementdicke D alle Maße in [mm]	0,75	1,89 ⁻	2,24 ⁻	2,52 ^{a)}	2,52 ^{a)}	2,52 ^{a)}	
	0,88	1,89 ⁻	2,24 ⁻	2,58 ⁻	2,99 ^{a)}	2,99 ^{a)}	
	1,00	1,89 ⁻	2,24 ⁻	2,58 ⁻	3,44 ^{a)}	3,44 ^{a)}	
	30	12	12	12	2,5	2,5	
	40	15	15	15	3,0	3,0	
	50	19	19	19	3,5	3,5	
	60	22	22	22	4,0	4,0	
	70	26	26	26	4,5	4,5	
80	30	30	30	5,0	5,0		
100	30	30	30	5,0	5,0		
120	30	30	30	5,0	5,0		
≥140	30	30	30	5,0	5,0		

Wenn Bauteil I aus S320GD oder S350GD besteht, dürfen die mit ^{a)} gekennzeichneten Werte um 8,3% erhöht werden.

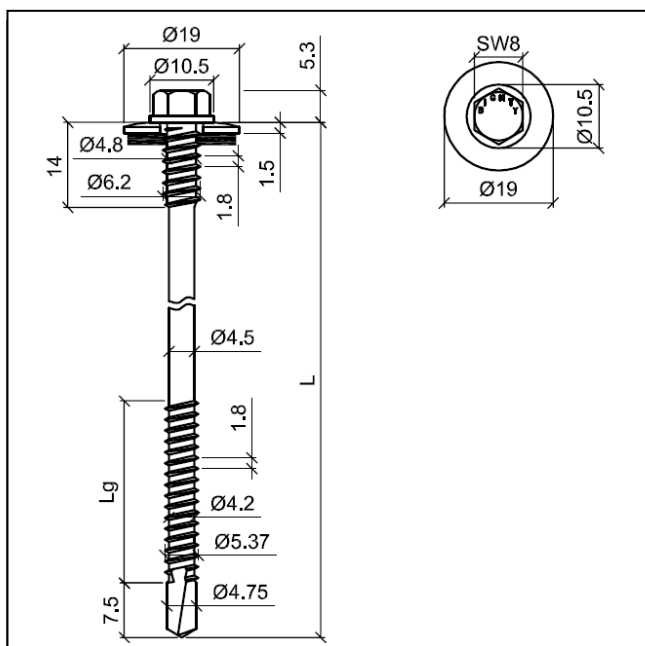
<p>Sandwichpaneelschraube</p>	<p>Anhang 5</p>
<p>BiGHTY SWPS DSS 6,3/5,5 x L mit Sechskantkopf und Dichtscheibe $\geq \text{Ø}14 \text{ mm}$</p>	

	<p>Material Schraube: Stahl einsatzgehärtet und verzinkt Scheibe: Stahl verzinkt nichtrostender Stahl (1.4301) - EN10088 Bauteil I: S280GD, S320GD oder S350GD - EN 10346 Bauteil II: S235 - EN 100250-2 S280GD, S320GD oder S350GD - EN 10346</p> <p>Maximale Bohrleistung: $\sum (t_{N2} + t_{II}) \leq 5 \text{ mm}$</p> <p><u>Holzunterkonstruktion</u> für Holzunterkonstruktionen wurden keine Werte ermittelt</p>
--	---

		Bauteil I	Bauteil II aus Stahl mit t_{II} in [mm]					
			1,50	1,75	2,00	3,00	4,00	
Max. Kopfauslenkung u in Abhängigkeit von der Sandwichelementdicke D alle Maße in [mm]	Blechstärke t_{N1} bzw. t_{N2} in [mm]	Querkraft $V_{R,k}$ in [kN]	0,40	0,57 ^{a)}	0,57 ^{a)}	0,57 ^{a)}	0,57 ^{a)}	0,57 ^{a)}
			0,50	0,91 ^{a)}	0,91 ^{a)}	0,91 ^{a)}	0,91 ^{a)}	0,91 ^{a)}
			0,55	1,02 ^{a)}	1,06 ^{a)}	1,10 ^{a)}	1,10 ^{a)}	1,10 ^{a)}
			0,63	1,19 ^{a)}	1,28 ^{a)}	1,38 ^{a)}	1,38 ^{a)}	1,38 ^{a)}
			0,75	1,47 ^{a)}	1,66 ^{a)}	1,84 ^{a)}	1,84 ^{a)}	1,84 ^{a)}
			0,88	1,47 ^{a)}	1,66 ^{a)}	1,84 ^{a)}	1,84 ^{a)}	1,84 ^{a)}
			1,00	1,47 ^{a)}	1,66 ^{a)}	1,84 ^{a)}	1,84 ^{a)}	1,84 ^{a)}
	Zugkraft $N_{R,k}$ in [kN]	0,40	1,39 ^{a)}	1,39 ^{a)}	1,39 ^{a)}	1,39 ^{a)}	1,39 ^{a)}	
		0,50	1,84 ⁻	1,84 ^{a)}	1,84 ^{a)}	1,84 ^{a)}	1,84 ^{a)}	
		0,55	1,89 ⁻	2,14 ⁻	2,14 ^{a)}	2,14 ^{a)}	2,14 ^{a)}	
		0,63	1,89 ⁻	2,24 ⁻	2,58 ⁻	2,58 ^{a)}	2,58 ^{a)}	
		0,75	1,89 ⁻	2,24 ⁻	2,58 ⁻	3,32 ^{a)}	3,32 ^{a)}	
		0,88	1,89 ⁻	2,24 ⁻	2,58 ⁻	3,67 ^{a)}	3,67 ^{a)}	
		1,00	1,89 ⁻	2,24 ⁻	2,58 ⁻	4,01 ^{a)}	4,01 ^{a)}	
30	12	12	12	2,5	2,5			
	40	15	15	3,0	3,0			
	50	19	19	3,5	3,5			
	60	22	22	4,0	4,0			
	70	26	26	4,5	4,5			
	80	30	30	5,0	5,0			
	100	30	30	5,0	5,0			
	120	30	30	5,0	5,0			
≥140	30	30	30	5,0	5,0			

Wenn Bauteil I aus S320GD oder S350GD besteht, dürfen die mit ^{a)} gekennzeichneten Werte um 8,3% erhöht werden.

Sandwichpaneelschraube	Anhang 6
BiGHTY SWPS DSS 6,3/5,5 x L mit Sechskantkopf und Dichtscheibe $\geq \text{Ø}16 \text{ mm}$	



Material

Schraube: Stahl einsatzgehärtet und verzinkt
Scheibe: Stahl verzinkt
nichtrostender Stahl (1.4301) - EN10088
Bauteil I: S280GD, S320GD oder S350GD - EN 10346
Bauteil II: S235 - EN 100250-2
S280GD, S320GD oder S350GD - EN 10346

Maximale Bohrleistung: $\sum (t_{N2} + t_{II}) \leq 5 \text{ mm}$

Holzunterkonstruktion

für Holzunterkonstruktionen wurden keine Werte ermittelt

Bauteil I		Bauteil II aus Stahl mit t_{II} in [mm]					
		1,50	1,75	2,00	3,00	4,00	
Blechstärke t_{N1} bzw. t_{N2} in [mm]	Querkraft $V_{R,k}$ in [kN]	0,40	0,57 ^{a)}	0,57 ^{a)}	0,57 ^{a)}	0,57 ^{a)}	0,57 ^{a)}
		0,50	0,91 ^{a)}	0,91 ^{a)}	0,91 ^{a)}	0,91 ^{a)}	0,91 ^{a)}
		0,55	1,02 ^{a)}	1,06 ^{a)}	1,10 ^{a)}	1,10 ^{a)}	1,10 ^{a)}
		0,63	1,19 ^{a)}	1,28 ^{a)}	1,38 ^{a)}	1,38 ^{a)}	1,38 ^{a)}
		0,75	1,47 ^{a)}	1,66 ^{a)}	1,84 ^{a)}	1,84 ^{a)}	1,84 ^{a)}
		0,88	1,47 ^{a)}	1,66 ^{a)}	1,84 ^{a)}	1,84 ^{a)}	1,84 ^{a)}
	Zugkraft $N_{R,k}$ in [kN]	0,40	1,66 ^{a)}	1,66 ^{a)}	1,66 ^{a)}	1,66 ^{a)}	1,66 ^{a)}
		0,50	1,89 -	2,17 -	2,17 ^{a)}	2,17 ^{a)}	2,17 ^{a)}
		0,55	1,89 -	2,42 -	2,43 -	2,43 ^{a)}	2,43 ^{a)}
		0,63	1,89 -	2,24 -	2,58 -	2,18 ^{a)}	2,18 ^{a)}
		0,75	1,89 -	2,24 -	2,58 -	3,42 ^{a)}	3,42 ^{a)}
		0,88	1,89 -	2,24 -	2,58 -	4,06 ^{a)}	4,06 ^{a)}
Max. Kopfauslenkung u in Abhängigkeit von der Sandwichelementdicke D alle Maße in [mm]	30	12	12	12	2,5	2,5	
	40	15	15	15	3,0	3,0	
	50	19	19	19	3,5	3,5	
	60	22	22	22	4,0	4,0	
	70	26	26	26	4,5	4,5	
	80	30	30	30	5,0	5,0	
	100	30	30	30	5,0	5,0	
	120	30	30	30	5,0	5,0	
≥140	30	30	30	5,0	5,0		

Wenn Bauteil I aus S320GD oder S350GD besteht, dürfen die mit ^{a)} gekennzeichneten Werte um 8,3% erhöht werden.

Sandwichpaneelschraube

BiGHTY SWPS DSS 6,3/5,5 x L
mit Sechskantkopf und Dichtscheibe $\geq \text{Ø}19 \text{ mm}$

Anhang 7

Material
 Schraube: nichtrostender Stahl (1.4301) EN10088
 Scheibe: nichtrostender Stahl (1.4301) EN10088
 Bauteil I: S280GD, S320GD oder S350GD - EN 10346
 Bauteil II: S235 - EN 100250-2
 S280GD, S320GD oder S350GD - EN 10346

Maximale Bohrleistung: $\sum (t_{N2} + t_{II}) \leq 12 \text{ mm}$

Holzunterkonstruktion
 für Holzunterkonstruktionen wurden keine Werte ermittelt

Bauteil I		Bauteil II aus Stahl mit t_{II} in [mm]					
		4,00	5,00	6,00	8,00	10,00	
Blechstärke t_{N1} bzw. t_{N2} in [mm]	Querkraft $V_{R,k}$ in [kN]	0,40	0,67 ^{a)}	0,67 ^{a)}	0,67 ^{a)}	0,67 ^{a)}	0,67 ^{a)}
		0,50	1,03 ^{a)}	1,03 ^{a)}	1,03 ^{a)}	1,03 ^{a)}	1,03 ^{a)}
		0,55	1,14 ^{a)}	1,14 ^{a)}	1,14 ^{a)}	1,14 ^{a)}	1,14 ^{a)}
		0,63	1,32 ^{a)}	1,32 ^{a)}	1,32 ^{a)}	1,32 ^{a)}	1,32 ^{a)}
		0,75	1,60 ^{a)}	1,60 ^{a)}	1,60 ^{a)}	1,60 ^{a)}	1,60 ^{a)}
		0,88	1,60 ^{a)}	1,60 ^{a)}	1,60 ^{a)}	1,60 ^{a)}	1,60 ^{a)}
		1,00	1,60 ^{a)}	1,60 ^{a)}	1,60 ^{a)}	1,60 ^{a)}	1,60 ^{a)}
	Zugkraft $N_{R,k}$ in [kN]	0,40	1,22 ^{a)}	1,22 ^{a)}	1,22 ^{a)}	1,22 ^{a)}	1,22 ^{a)}
		0,50	1,60 ^{a)}	1,60 ^{a)}	1,60 ^{a)}	1,60 ^{a)}	1,60 ^{a)}
		0,55	1,79 ^{a)}	1,79 ^{a)}	1,79 ^{a)}	1,79 ^{a)}	1,79 ^{a)}
		0,63	2,07 ^{a)}	2,07 ^{a)}	2,07 ^{a)}	2,07 ^{a)}	2,07 ^{a)}
		0,75	2,52 ^{a)}	2,52 ^{a)}	2,52 ^{a)}	2,52 ^{a)}	2,52 ^{a)}
		0,88	2,99 ^{a)}	2,99 ^{a)}	2,99 ^{a)}	2,99 ^{a)}	2,99 ^{a)}
		1,00	3,44 ^{a)}	3,44 ^{a)}	3,44 ^{a)}	3,44 ^{a)}	3,44 ^{a)}
Max. Kopfauslenkung u in Abhängigkeit von der Sandwichenelementdicke D alle Maße in [mm]	30	1,5	1,5	1,5	1,5	1,5	
	40	3,2	3,2	3,2	3,2	3,2	
	50	4,9	4,9	4,9	4,9	4,9	
	60	6,6	6,6	6,6	6,6	6,6	
	70	8,3	8,3	8,3	8,3	8,3	
	80	10	10	10	10	10	
	100	10	10	10	10	10	
	120	10	10	10	10	10	
≥140	10	10	10	10	10		

Wenn Bauteil I aus S320GD oder S350GD besteht, dürfen die mit ^{a)} gekennzeichneten Werte um 8,3% erhöht werden.

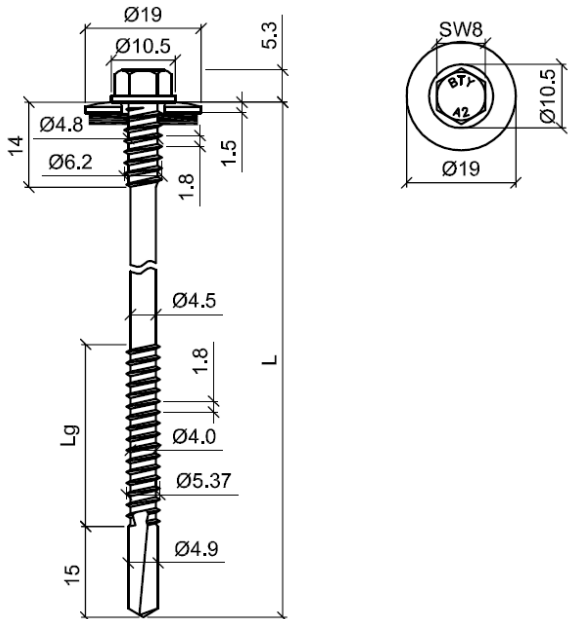
Sandwichpaneelschraube	Anhang 8
BiGHTY SWPS BIM DSS 6,3/5,5 x L mit Sechskantkopf und Dichtscheibe $\geq \text{Ø}14 \text{ mm}$	

	<p>Material Schraube: nichtrostender Stahl (1.4301) EN10088 Scheibe: nichtrostender Stahl (1.4301) EN10088 Bauteil I: S280GD, S320GD oder S350GD - EN 10346 Bauteil II: S235 - EN 100250-2 S280GD, S320GD oder S350GD - EN 10346</p>
<p>Maximale Bohrleistung: $\sum (t_{N2} + t_{II}) \leq 12 \text{ mm}$</p>	
<p><u>Holzunterkonstruktion</u> für Holzunterkonstruktionen wurden keine Werte ermittelt</p>	

Bauteil I		Bauteil II aus Stahl mit t_{II} in [mm]					
		4,00	5,00	6,00	8,00	10,00	
Blechstärke t_{N1} bzw. t_{N2} in [mm]	Querkraft $V_{R,k}$ in [kN]	0,40	0,67 ^{a)}	0,67 ^{a)}	0,67 ^{a)}	0,67 ^{a)}	0,67 ^{a)}
		0,50	1,03 ^{a)}	1,03 ^{a)}	1,03 ^{a)}	1,03 ^{a)}	1,03 ^{a)}
		0,55	1,14 ^{a)}	1,14 ^{a)}	1,14 ^{a)}	1,14 ^{a)}	1,14 ^{a)}
		0,63	1,32 ^{a)}	1,32 ^{a)}	1,32 ^{a)}	1,32 ^{a)}	1,32 ^{a)}
		0,75	1,60 ^{a)}	1,60 ^{a)}	1,60 ^{a)}	1,60 ^{a)}	1,60 ^{a)}
		0,88	1,60 ^{a)}	1,60 ^{a)}	1,60 ^{a)}	1,60 ^{a)}	1,60 ^{a)}
	Zugkraft $N_{R,k}$ in [kN]	0,40	1,39 ^{a)}	1,39 ^{a)}	1,39 ^{a)}	1,39 ^{a)}	1,39 ^{a)}
		0,50	1,84 ^{a)}	1,84 ^{a)}	1,84 ^{a)}	1,84 ^{a)}	1,84 ^{a)}
		0,55	2,14 ^{a)}	2,14 ^{a)}	2,14 ^{a)}	2,14 ^{a)}	2,14 ^{a)}
		0,63	2,58 ^{a)}	2,58 ^{a)}	2,58 ^{a)}	2,58 ^{a)}	2,58 ^{a)}
Max. Kopfauslenkung u in Abhängigkeit von der Sandwichelementdicke D alle Maße in [mm]	30	1,5	1,5	1,5	1,5	1,5	
	40	3,2	3,2	3,2	3,2	3,2	
	50	4,9	4,9	4,9	4,9	4,9	
	60	6,6	6,6	6,6	6,6	6,6	
	70	8,3	8,3	8,3	8,3	8,3	
	80	10	10	10	10	10	
	100	10	10	10	10	10	
	120	10	10	10	10	10	
≥140	10	10	10	10	10		

Wenn Bauteil I aus S320GD oder S350GD besteht, dürfen die mit ^{a)} gekennzeichneten Werte um 8,3% erhöht werden.

Sandwichpaneelschraube	Anhang 9
BiGHTY SWPS BIM DSS 6,3/5,5 x L mit Sechskantkopf und Dichtscheibe $\geq \text{Ø}16 \text{ mm}$	



Material
 Schraube: nichtrostender Stahl (1.4301) EN10088
 Scheibe: nichtrostender Stahl (1.4301) EN10088
 Bauteil I: S280GD, S320GD oder S350GD - EN 10346
 Bauteil II: S235 - EN 100250-2
 S280GD, S320GD oder S350GD - EN 10346

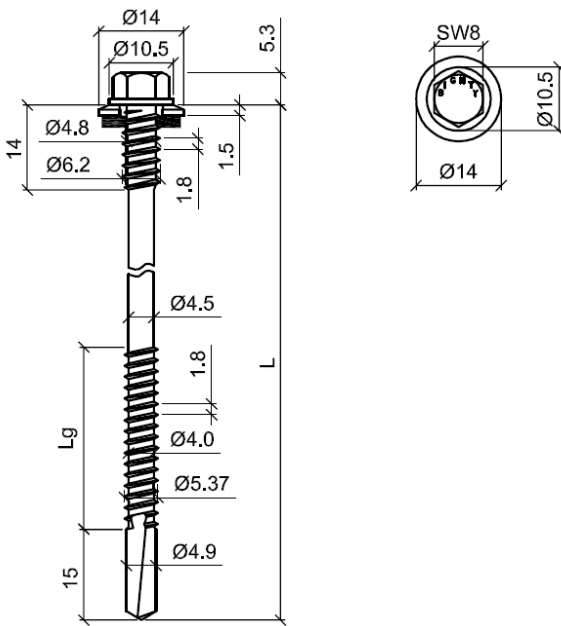
Maximale Bohrleistung: $\sum (t_{N2} + t_{II}) \leq 12 \text{ mm}$

Holzunterkonstruktion
 für Holzunterkonstruktionen wurden keine Werte ermittelt

		Bauteil I	Bauteil II aus Stahl mit t_{II} in [mm]				
			4,00	5,00	6,00	8,00	10,00
Blechstärke t_{N1} bzw. t_{N2} in [mm]	Querkraft $V_{R,k}$ in [kN]	0,40	0,67 ^{a)}	0,67 ^{a)}	0,67 ^{a)}	0,67 ^{a)}	0,67 ^{a)}
		0,50	1,03 ^{a)}	1,03 ^{a)}	1,03 ^{a)}	1,03 ^{a)}	1,03 ^{a)}
		0,55	1,14 ^{a)}	1,14 ^{a)}	1,14 ^{a)}	1,14 ^{a)}	1,14 ^{a)}
		0,63	1,32 ^{a)}	1,32 ^{a)}	1,32 ^{a)}	1,32 ^{a)}	1,32 ^{a)}
		0,75	1,60 ^{a)}	1,60 ^{a)}	1,60 ^{a)}	1,60 ^{a)}	1,60 ^{a)}
		0,88	1,60 ^{a)}	1,60 ^{a)}	1,60 ^{a)}	1,60 ^{a)}	1,60 ^{a)}
	Zugkraft $N_{R,k}$ in [kN]	0,40	1,66 ^{a)}	1,66 ^{a)}	1,66 ^{a)}	1,66 ^{a)}	1,66 ^{a)}
		0,50	2,17 ^{a)}	2,17 ^{a)}	2,17 ^{a)}	2,17 ^{a)}	2,17 ^{a)}
		0,55	2,43 ^{a)}	2,43 ^{a)}	2,43 ^{a)}	2,43 ^{a)}	2,43 ^{a)}
		0,63	2,81 ^{a)}	2,81 ^{a)}	2,81 ^{a)}	2,81 ^{a)}	2,81 ^{a)}
		0,75	3,42 ^{a)}	3,42 ^{a)}	3,42 ^{a)}	3,42 ^{a)}	3,42 ^{a)}
		0,88	4,06 ^{a)}	4,06 ^{a)}	4,06 ^{a)}	4,06 ^{a)}	4,06 ^{a)}
Max. Kopfauslenkung u in Abhängigkeit von der Sandwichelementdicke D alle Maße in [mm]	30	1,5	1,5	1,5	1,5	1,5	
	40	3,2	3,2	3,2	3,2	3,2	
	50	4,9	4,9	4,9	4,9	4,9	
	60	6,6	6,6	6,6	6,6	6,6	
	70	8,3	8,3	8,3	8,3	8,3	
	80	10	10	10	10	10	
	100	10	10	10	10	10	
	120	10	10	10	10	10	
≥140	10	10	10	10	10		

Wenn Bauteil I aus S320GD oder S350GD besteht, dürfen die mit ^{a)} gekennzeichneten Werte um 8,3% erhöht werden.

Sandwichpaneelschraube	Anhang 10
BiGHTY SWPS BIM DSS 6,3/5,5 x L mit Sechskantkopf und Dichtscheibe $\geq \text{Ø}19 \text{ mm}$	



Material
 Schraube: Stahl einsatzgehärtet und verzinkt
 Scheibe: Stahl verzinkt
 nichtrostender Stahl (1.4301) - EN10088
 Bauteil I: S280GD, S320GD oder S350GD - EN 10346
 Bauteil II: S235 - EN 100250-2
 S280GD, S320GD oder S350GD - EN 10346

Maximale Bohrleistung: $\sum (t_{N2} + t_{II}) \leq 12 \text{ mm}$

Holzunterkonstruktion
 für Holzunterkonstruktionen wurden keine Werte ermittelt

		Bauteil I	Bauteil II aus Stahl mit t_{II} in [mm]				
			4,00	5,00	6,00	8,00	10,00
Blechstärke t_{N1} bzw. t_{N2} in [mm]	Querkraft $V_{R,k}$ in [kN]	0,40	0,67 ^{a)}	0,67 ^{a)}	0,67 ^{a)}	0,67 ^{a)}	0,67 ^{a)}
		0,50	1,03 ^{a)}	1,03 ^{a)}	1,03 ^{a)}	1,03 ^{a)}	1,03 ^{a)}
		0,55	1,14 ^{a)}	1,14 ^{a)}	1,14 ^{a)}	1,14 ^{a)}	1,14 ^{a)}
		0,63	1,32 ^{a)}	1,32 ^{a)}	1,32 ^{a)}	1,32 ^{a)}	1,32 ^{a)}
		0,75	1,60 ^{a)}	1,60 ^{a)}	1,60 ^{a)}	1,60 ^{a)}	1,60 ^{a)}
		0,88	1,60 ^{a)}	1,60 ^{a)}	1,60 ^{a)}	1,60 ^{a)}	1,60 ^{a)}
		1,00	1,60 ^{a)}	1,60 ^{a)}	1,60 ^{a)}	1,60 ^{a)}	1,60 ^{a)}
	Zugkraft $N_{R,k}$ in [kN]	0,40	1,22 ^{a)}	1,22 ^{a)}	1,22 ^{a)}	1,22 ^{a)}	1,22 ^{a)}
		0,50	1,60 ^{a)}	1,60 ^{a)}	1,60 ^{a)}	1,60 ^{a)}	1,60 ^{a)}
		0,55	1,79 ^{a)}	1,79 ^{a)}	1,79 ^{a)}	1,79 ^{a)}	1,79 ^{a)}
		0,63	2,07 ^{a)}	2,07 ^{a)}	2,07 ^{a)}	2,07 ^{a)}	2,07 ^{a)}
		0,75	2,52 ^{a)}	2,52 ^{a)}	2,52 ^{a)}	2,52 ^{a)}	2,52 ^{a)}
		0,88	2,99 ^{a)}	2,99 ^{a)}	2,99 ^{a)}	2,99 ^{a)}	2,99 ^{a)}
		1,00	3,44 ^{a)}	3,44 ^{a)}	3,44 ^{a)}	3,44 ^{a)}	3,44 ^{a)}
Max. Kopfauslenkung u in Abhängigkeit von der Sandwichelementdicke D alle Maße in [mm]	30	1,0	1,0	1,0	1,0	1,0	
	40	2,0	2,0	2,0	2,0	2,0	
	50	3,0	3,0	3,0	3,0	3,0	
	60	4,0	4,0	4,0	4,0	4,0	
	70	5,0	5,0	5,0	5,0	5,0	
	80	6,0	6,0	6,0	6,0	6,0	
	100	6,0	6,0	6,0	6,0	6,0	
	120	6,0	6,0	6,0	6,0	6,0	
≥140	6,0	6,0	6,0	6,0	6,0		

Wenn Bauteil I aus S320GD oder S350GD besteht, dürfen die mit ^{a)} gekennzeichneten Werte um 8,3% erhöht werden.

Sandwichpaneelschraube	Anhang 11
BiGHTY SWPS DSS 6,3/5,5 x L mit Sechskantkopf und Dichtscheibe $\geq \text{Ø}14 \text{ mm}$	

Material
 Schraube: Stahl einsatzgehärtet und verzinkt
 Scheibe: Stahl verzinkt
 Bauteil I: S280GD, S320GD oder S350GD - EN 10346
 Bauteil II: S235 - EN 100250-2
 S280GD, S320GD oder S350GD - EN 10346

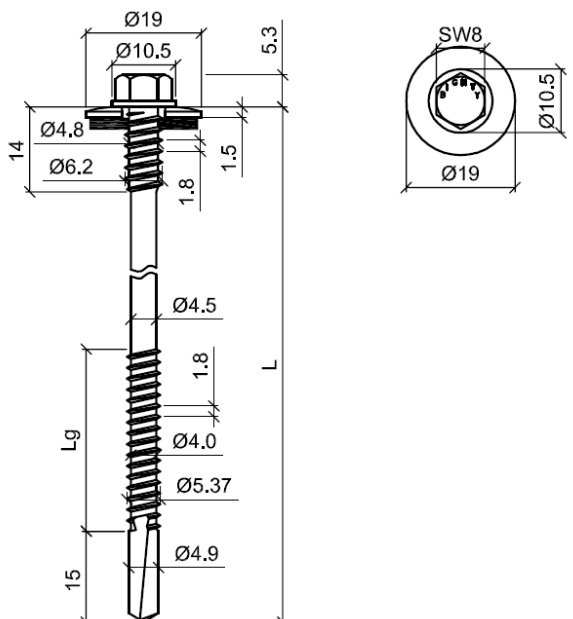
Maximale Bohrleistung: $\sum (t_{N2} + t_{II}) \leq 12 \text{ mm}$

Holzunterkonstruktion
 für Holzunterkonstruktionen wurden keine Werte ermittelt

Bauteil I		Bauteil II aus Stahl mit t_{II} in [mm]					
		4,00	5,00	6,00	8,00	10,00	
Blechstärke t_{N1} bzw. t_{N2} in [mm]	Querkraft $V_{R,k}$ in [kN]	0,40	0,67 ^{a)}	0,67 ^{a)}	0,67 ^{a)}	0,67 ^{a)}	0,67 ^{a)}
		0,50	1,03 ^{a)}	1,03 ^{a)}	1,03 ^{a)}	1,03 ^{a)}	1,03 ^{a)}
		0,55	1,14 ^{a)}	1,14 ^{a)}	1,14 ^{a)}	1,14 ^{a)}	1,14 ^{a)}
		0,63	1,32 ^{a)}	1,32 ^{a)}	1,32 ^{a)}	1,32 ^{a)}	1,32 ^{a)}
		0,75	1,60 ^{a)}	1,60 ^{a)}	1,60 ^{a)}	1,60 ^{a)}	1,60 ^{a)}
		0,88	1,60 ^{a)}	1,60 ^{a)}	1,60 ^{a)}	1,60 ^{a)}	1,60 ^{a)}
	Zugkraft $N_{R,k}$ in [kN]	0,40	1,39 ^{a)}	1,39 ^{a)}	1,39 ^{a)}	1,39 ^{a)}	1,39 ^{a)}
		0,50	1,84 ^{a)}	1,84 ^{a)}	1,84 ^{a)}	1,84 ^{a)}	1,84 ^{a)}
		0,55	2,14 ^{a)}	2,14 ^{a)}	2,14 ^{a)}	2,14 ^{a)}	2,14 ^{a)}
		0,63	2,58 ^{a)}	2,58 ^{a)}	2,58 ^{a)}	2,58 ^{a)}	2,58 ^{a)}
		0,75	3,32 ^{a)}	3,32 ^{a)}	3,32 ^{a)}	3,32 ^{a)}	3,32 ^{a)}
		0,88	3,67 ^{a)}	3,67 ^{a)}	3,67 ^{a)}	3,67 ^{a)}	3,67 ^{a)}
Max. Kopfauslenkung u in Abhängigkeit von der Sandwichelementdicke D alle Maße in [mm]	30	1,0	1,0	1,0	1,0	1,0	
	40	2,0	2,0	2,0	2,0	2,0	
	50	3,0	3,0	3,0	3,0	3,0	
	60	4,0	4,0	4,0	4,0	4,0	
	70	5,0	5,0	5,0	5,0	5,0	
	80	6,0	6,0	6,0	6,0	6,0	
	100	6,0	6,0	6,0	6,0	6,0	
	120	6,0	6,0	6,0	6,0	6,0	
≥140	6,0	6,0	6,0	6,0	6,0		

Wenn Bauteil I aus S320GD oder S350GD besteht, dürfen die mit ^{a)} gekennzeichneten Werte um 8,3% erhöht werden.

Sandwichpaneelschraube	Anhang 12
BiGHTY SWPS DSS 6,3/5,5 x L mit Sechskantkopf und Dichtscheibe $\geq \text{Ø}16 \text{ mm}$	



Material
Schraube: Stahl einsatzgehärtet und verzinkt
Scheibe: Stahl verzinkt
nichtrostender Stahl (1.4301) - EN10088
Bauteil I: S280GD, S320GD oder S350GD - EN 10346
Bauteil II: S235 - EN 100250-2
S280GD, S320GD oder S350GD - EN 10346

Maximale Bohrleistung: $\sum (t_{N2} + t_{II}) \leq 12 \text{ mm}$

Holzunterkonstruktion
für Holzunterkonstruktionen wurden keine Werte ermittelt

Bauteil I		Bauteil II aus Stahl mit t_{II} in [mm]					
		4,00	5,00	6,00	8,00	10,00	
Blechstärke t_{N1} bzw. t_{N2} in [mm]	Querkraft $V_{R,k}$ in [kN]	0,40	0,67 ^{a)}	0,67 ^{a)}	0,67 ^{a)}	0,67 ^{a)}	0,67 ^{a)}
		0,50	1,03 ^{a)}	1,03 ^{a)}	1,03 ^{a)}	1,03 ^{a)}	1,03 ^{a)}
		0,55	1,14 ^{a)}	1,14 ^{a)}	1,14 ^{a)}	1,14 ^{a)}	1,14 ^{a)}
		0,63	1,32 ^{a)}	1,32 ^{a)}	1,32 ^{a)}	1,32 ^{a)}	1,32 ^{a)}
		0,75	1,60 ^{a)}	1,60 ^{a)}	1,60 ^{a)}	1,60 ^{a)}	1,60 ^{a)}
		0,88	1,60 ^{a)}	1,60 ^{a)}	1,60 ^{a)}	1,60 ^{a)}	1,60 ^{a)}
		1,00	1,60 ^{a)}	1,60 ^{a)}	1,60 ^{a)}	1,60 ^{a)}	1,60 ^{a)}
Zugkraft $N_{R,k}$ in [kN]	0,40	1,66 ^{a)}	1,66 ^{a)}	1,66 ^{a)}	1,66 ^{a)}	1,66 ^{a)}	
	0,50	2,17 ^{a)}	2,17 ^{a)}	2,17 ^{a)}	2,17 ^{a)}	2,17 ^{a)}	
	0,55	2,43 ^{a)}	2,43 ^{a)}	2,43 ^{a)}	2,43 ^{a)}	2,43 ^{a)}	
	0,63	2,81 ^{a)}	2,81 ^{a)}	2,81 ^{a)}	2,81 ^{a)}	2,81 ^{a)}	
	0,75	3,42 ^{a)}	3,42 ^{a)}	3,42 ^{a)}	3,42 ^{a)}	3,42 ^{a)}	
	0,88	4,06 ^{a)}	4,06 ^{a)}	4,06 ^{a)}	4,06 ^{a)}	4,06 ^{a)}	
	1,00	4,67 ^{a)}	4,67 ^{a)}	4,67 ^{a)}	4,67 ^{a)}	4,67 ^{a)}	
Max. Kopfauslenkung u in Abhängigkeit von der Sandwichelementdicke D alle Maße in [mm]	30	1,0	1,0	1,0	1,0	1,0	
	40	2,0	2,0	2,0	2,0	2,0	
	50	3,0	3,0	3,0	3,0	3,0	
	60	4,0	4,0	4,0	4,0	4,0	
	70	5,0	5,0	5,0	5,0	5,0	
	80	6,0	6,0	6,0	6,0	6,0	
	100	6,0	6,0	6,0	6,0	6,0	
	120	6,0	6,0	6,0	6,0	6,0	
≥140	6,0	6,0	6,0	6,0	6,0		

Wenn Bauteil I aus S320GD oder S350GD besteht, dürfen die mit ^{a)} gekennzeichneten Werte um 8,3% erhöht werden.

Sandwichpaneelschraube	Anhang 13
BiGHTY SWPS DSS 6,3/5,5 x L mit Sechskantkopf und Dichtscheibe $\geq \text{Ø}19 \text{ mm}$	