

Montageanleitung – HebeFix

Benötigte Werkzeuge:

- Bohrmaschine
- Forstnerbohrer Ø 40 mm
- Schraubendreher/Akkuschrauber

Anforderungen:

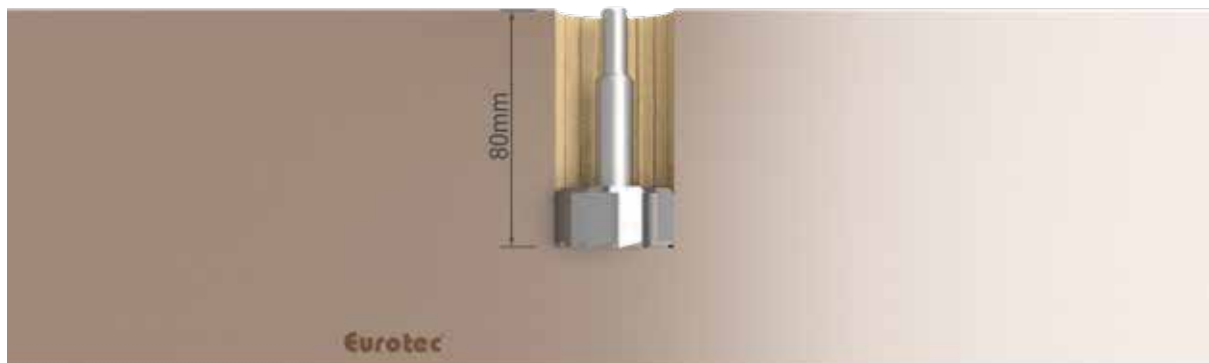
- Nur von fachkundigen Personen durchführen lassen.
- Mindestbreite des Materials: 120 mm
- Mindestdicke des Materials: 60 mm

1. Mittels Forstnerbohrer ein Loch mittig in das Holz bohren. (gleicher Abstand zu den Seiten)



Montageanleitung – HebeFix

1.1. Bei einer Materialdicke < 80 mm durchbohren.



1.2. Bei einer Materialdicke > 80 mm bis zu einer Tiefe von 80 mm bohren.



2. Späne gründlich entfernen.

Montageanleitung – HebeFix

3. Den HebeFix in die Bohrung einpressen.



4. Oberkante der Hülse bündig mit der Oberkante der Bohrung ausrichten.



Montageanleitung – HebeFix

5. Die 8 mitgelieferten Schrauben einschrauben.



Montageanleitung – HebeFix

6. Testen, ob der Kugeltragbolzen einwandfrei in die Hülse einzuführen ist und dieser problemlos einrastet. Der Kugeltragbolzen muss um die eigene Achse zu drehen, jedoch nicht mehr herauszuziehen sein.



Falls Sie mit der Anwendung des vorliegenden Produktes, insbesondere mit dessen bestimmungsgemäßen Gebrauch nicht vertraut sind, so setzen Sie sich unbedingt mit unserer Abteilung Anwendungstechnik in Verbindung (technik@eurotec.team).