



**Eurotec<sup>®</sup>**

# KOMPONENTY SPECJALNE

INDYWIDUALNE ROZWIĄZANIA DO  
INWESTYCJI BUDOWLANYCH

Ponad

**20**

**LAT**  
jakości



## Indywidualne rozwiązania do kompleksowych konstrukcji

Ze względu na rosnącą popularność drewna jako materiału budowlanego, w odniesieniu do ochrony środowiska, a także drewna klejonego, zwłaszcza w budownictwie wielokondygnacyjnym, intensywniej zajmujemy się kwestiami mocowania i kotwienia gotowych elementów drewnianych. Największe znaczenie ma tu efektywność oraz jakość produktów z zakresu kompleksowego budownictwa drewnianego. Istotą tej zaawansowanej architektury są skomplikowane kształty, duże rozpiętości budynków i wysokie wymogi statyczne. Dla naszych klientów jesteśmy w stanie opracować i wyprodukować indywidualne rozwiązania w tych segmentach budownictwa modułowego. Zaliczają się do nich budowle halowe na potrzeby przemysłu, handlu i rolnictwa, a także mosty lub bardziej złożone technicznie konstrukcje dachowe.





## ▶ Elementy specjalne

Indywidualne rozwiązania do wielu projektów. Od podłogowych płyty kotwowych z usztywnieniami poprzecznymi w ciężkim budownictwie drewnianym, które są łączone ze sobą przez stalowe liny, po płaskie łączniki krzyżowe do mocno obciążonych połączeń drewnianych z odrębnymi układami otworów.

- Optymalny rozkład obciążenia dzięki indywidualnemu dopasowaniu do projektów
- Lepsze wykorzystanie pojedynczych łączników, do wysoko obciążonych punktów węzłowych w inżynierskim budownictwie drewnianym









## Łączniki do drewna z metalu lub aluminium

Nasze nakładki uzupełniają połączenia w nowoczesnym budownictwie drewnianym. Wspomagają one połączenia śrubowe warstw belek, tak aby obciążenia mogły się łatwiej rozkładać. Cechują się szybkim i prostym montażem, a oprócz tego mają uniwersalne zastosowanie.



© Adobe Stock







## Łączniki modułowe Eurotec

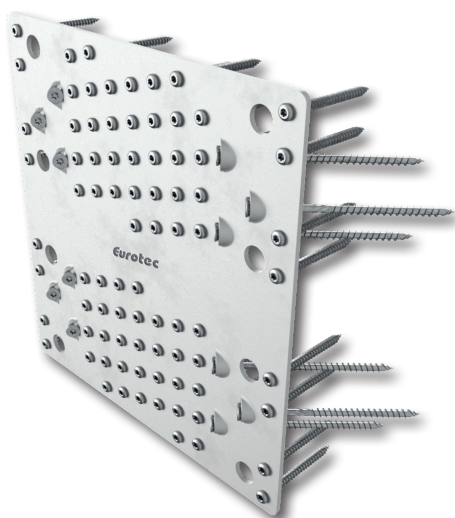
Nasze produkty obejmują kątowniki przenoszące siły rozciągające i ścinające, płyty ścinające, kotwy i nakładki rozciągające. Są one stosowane do kotwienia ścian, podpór i stropów.

Cechy szczególne kątowników ścinających i rozciągających to różna wysokość montażowa zależnie od zastosowania i rodzaj perforacji.

Aby zabezpieczyć zbieżne elementy przed siłami ścinającymi, opracowaliśmy także płytę ścinającą, która ma wszechstronne zastosowanie i umożliwia niemal wszystkie formy kotwienia. W naszym asortymencie znajdują się liczne warianty nakładek rozciągających.

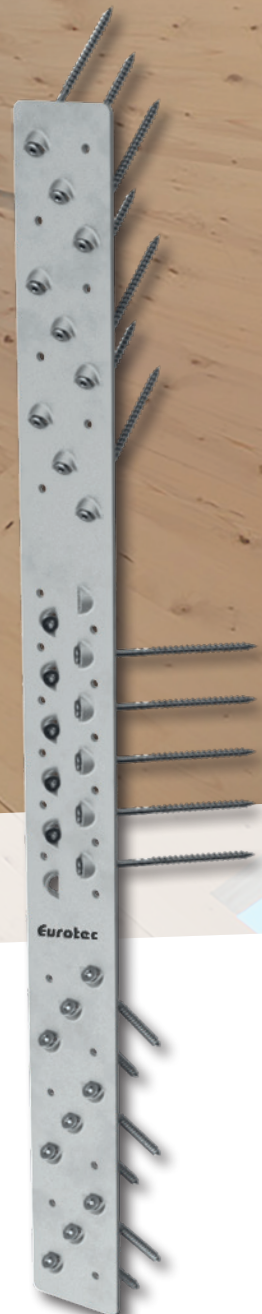
Z ich użyciem można tworzyć połączenia drewno/drewno, drewno/beton i stal/drewno. Specjalne otwory do łączenia śrubowego pod kątem 45° sprawiają, że nakładki rozciągające są szczególnie efektywne i jedyne w swoim rodzaju.

Kotwa rozciągająca Eurotec służy do przenoszenia sił rozciągających, aby umożliwić proste i szybkie kotwienie w punkcie podstawy elementów drewnianych na podłożach z drewna, stali lub betonu.





Zawsze  
dopasowanie  
Rozwiązanie  
gotowe!





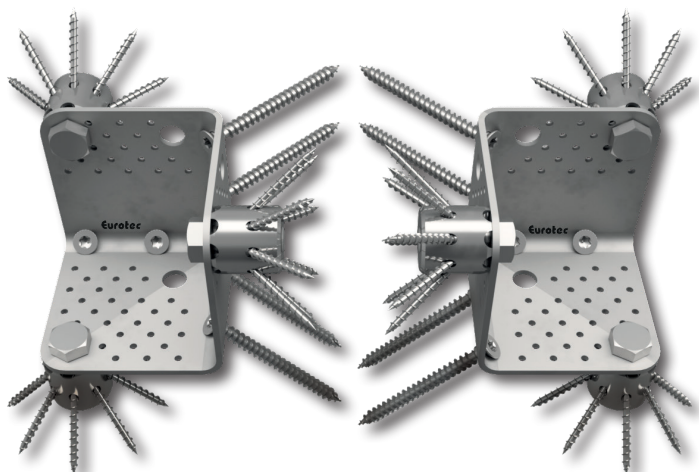
## Nowa era łączników do drewna

Do każdego obciążenia występującego w litych i ramowych konstrukcjach drewnianych proponujemy rozwiązanie w postaci kątowników, nakładek, łączników wieszakowych lub dźwigarów belkowych. W razie potrzeby możemy udzielić wsparcia technicznego.

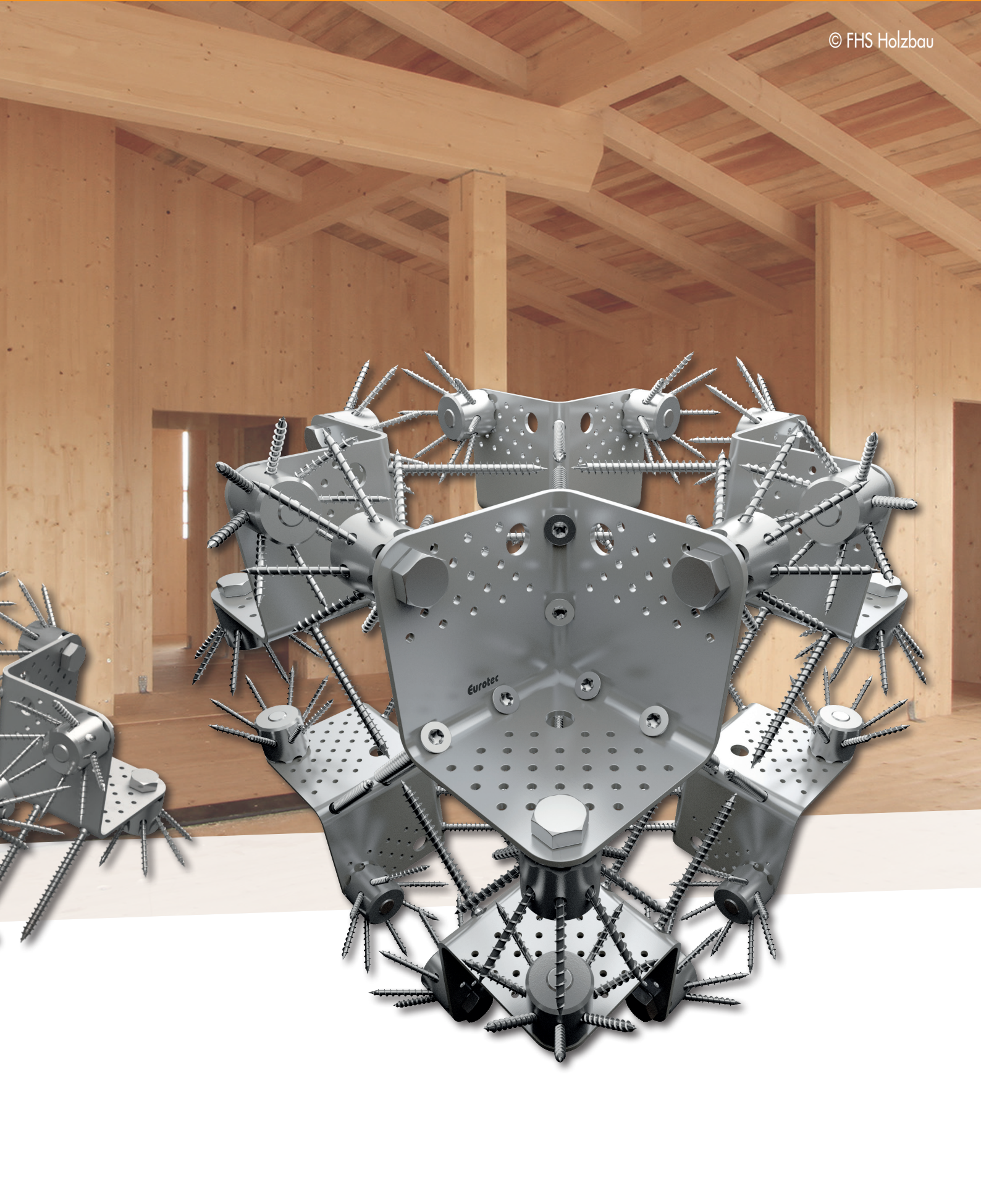
Obecnie pracujemy intensywnie nad unikatowymi rozwiązaniami do łączników systemowych. Rozwiązania te stanowią system wszelkiego rodzaju przyłączy w konstrukcjach modułowych i systemowych.

Nasze udoskonalone wzory śrub umożliwiają absorpcję dużych sił rozciągających oraz ścinających. Dlatego też zmniejsza się liczba niezbędnych łączników. Warto skorzystać z ekonomicznych walorów.

### Proponowanych rozwiązań!









## Połączenia systemowe do konstrukcji ze sklejki deskowej

Nasz kątownik systemowy i narożnik wewnętrzny tworzą wraz z odpowiednimi łącznikami połączenie systemowe do niemal wszystkich przypadków zastosowania.

Dzięki naszym śrubom z pełnym gwintem KonstruX w połączeniu z Ideefix 40, sworzniem metrycznym lub alternatywnie z wkrętami do okuć kątowych możliwe jest przenoszenie wysokich obciążeń. Uprozczone przygotowanie i szybki montaż sprawiają, że nasz system zalicza się do niezwykle efektywnych rozwiązań do litowych konstrukcji drewnianych.

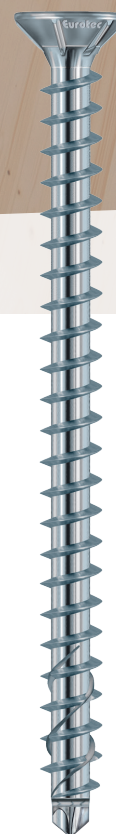
© Stora Enso



■ Kątownik systemowy

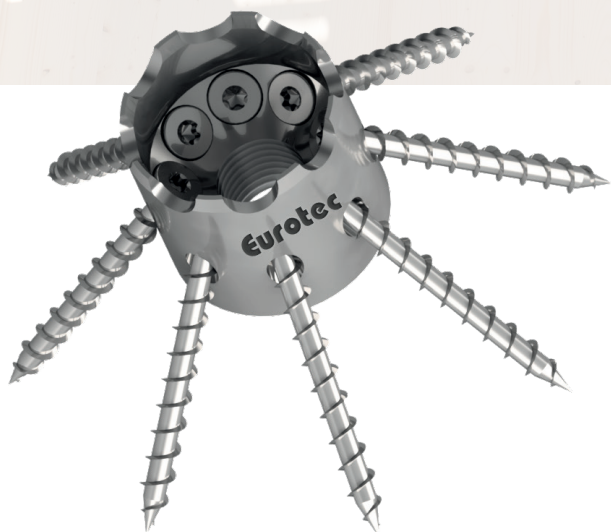


■ Narożnik wewnętrzny

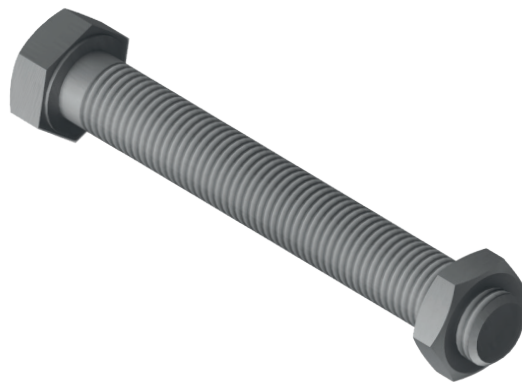


■ Wkręt z pełnym gwintem KonstruX





■ IdeeFix

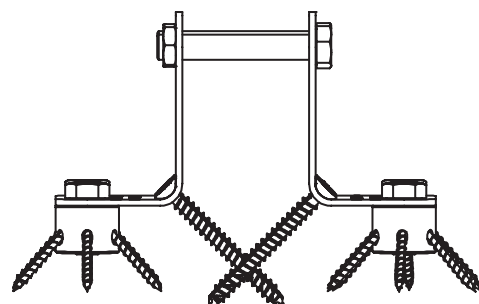
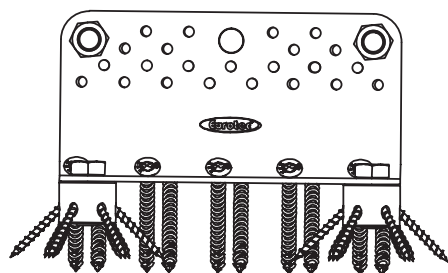
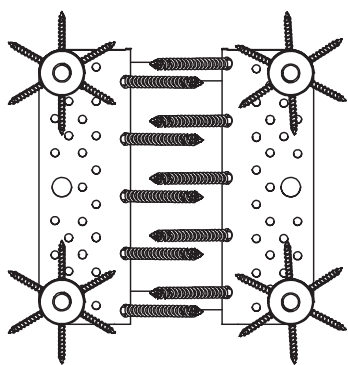
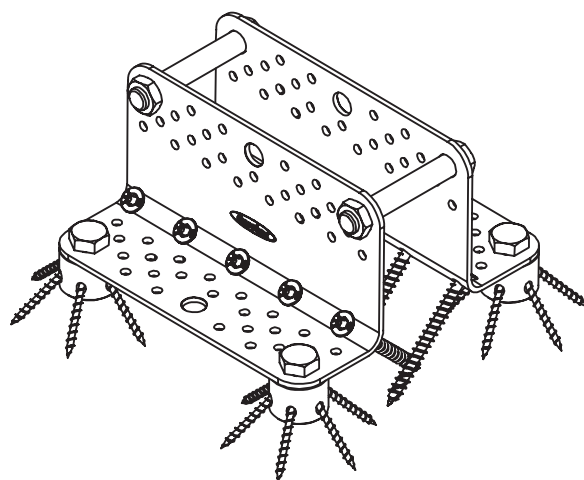
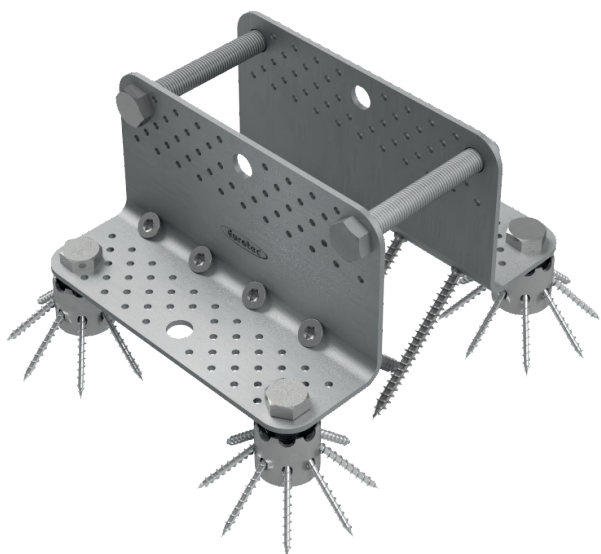


■ Śruba z łbem sześciokątnym M16

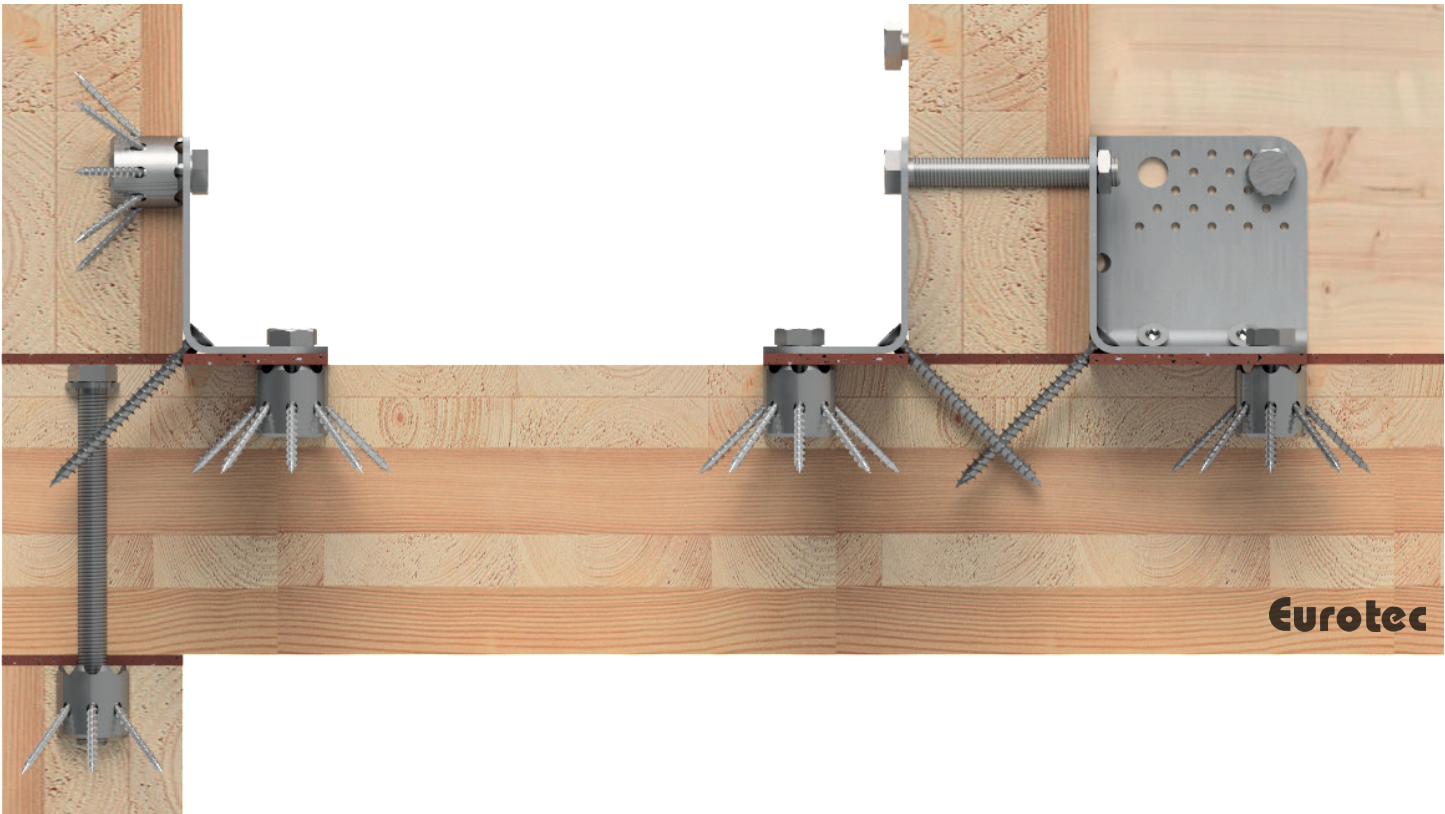
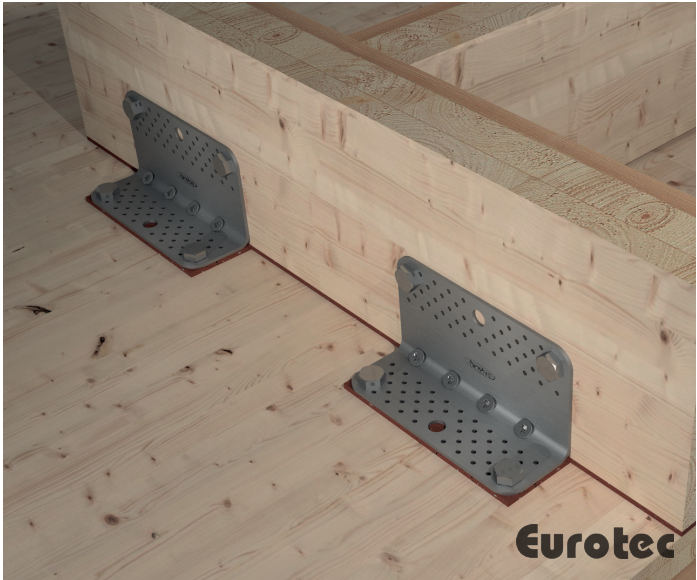
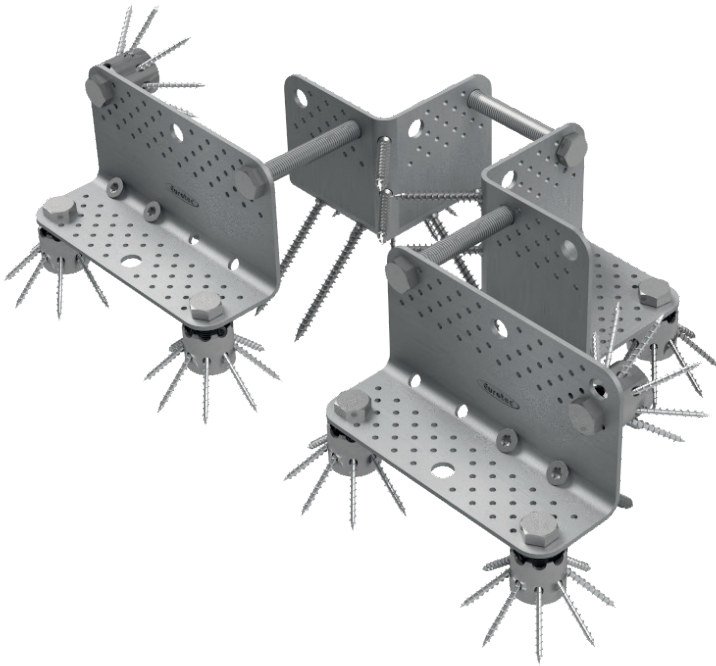


## Możliwe zastosowania

Kotwienie ścienne i stropowe do ścian z drewna litego i stropów

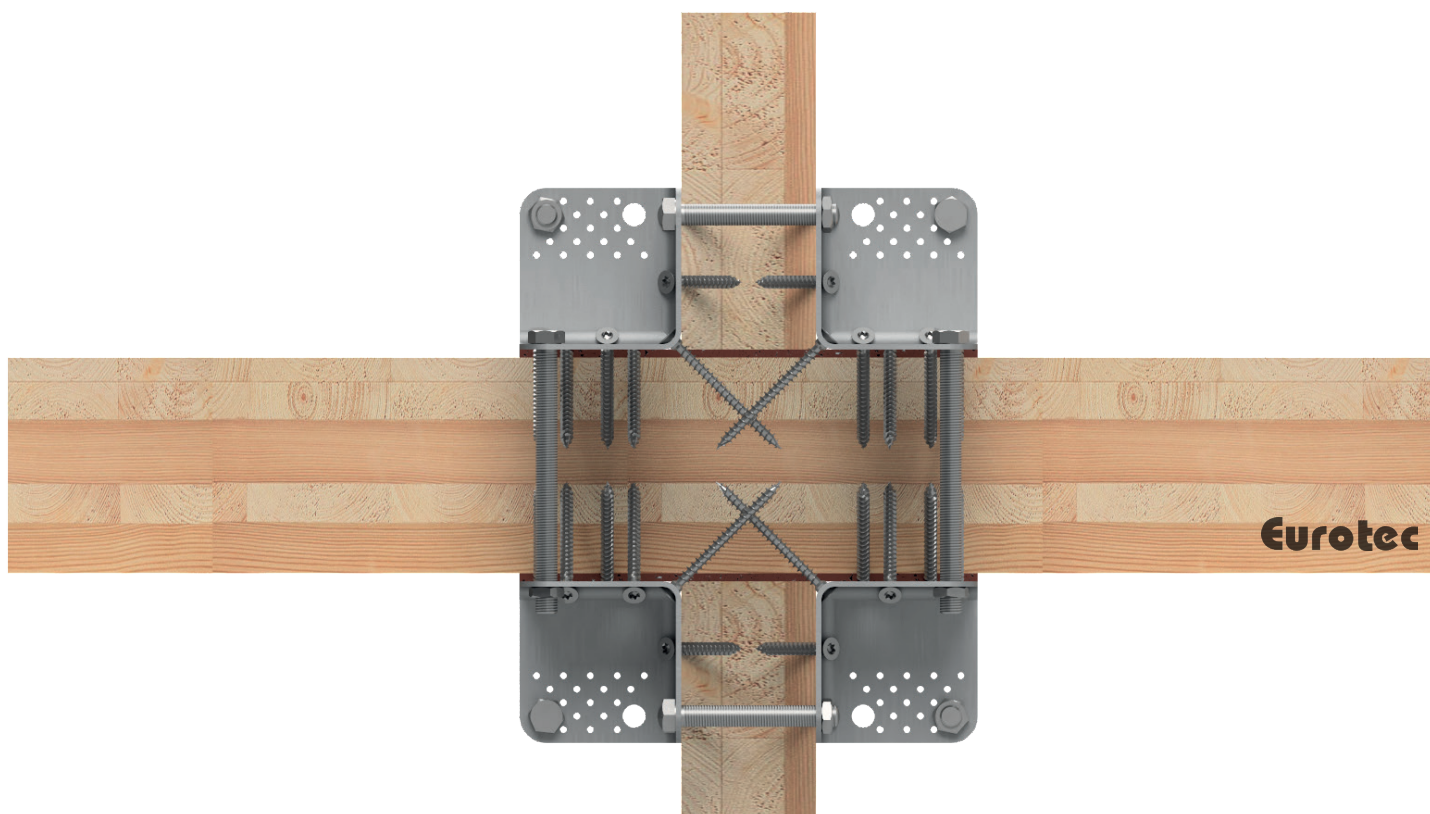
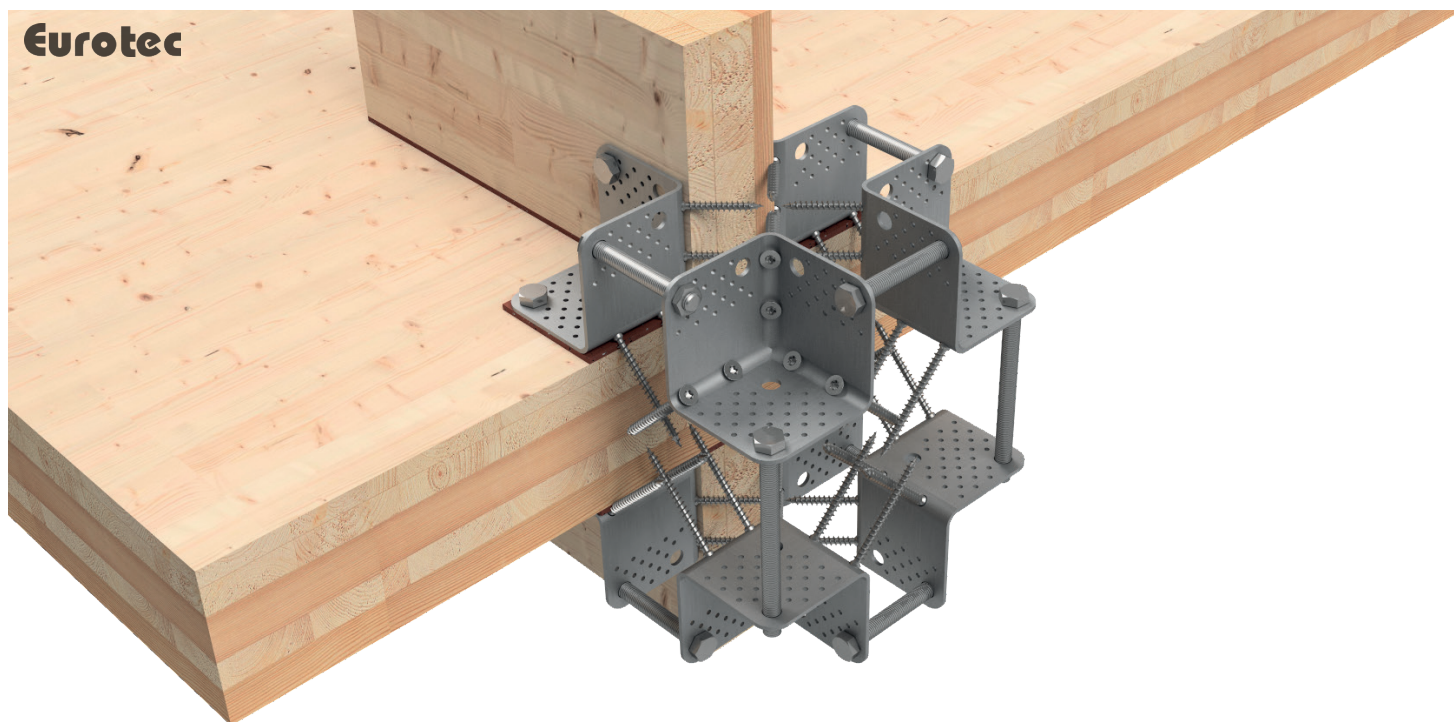




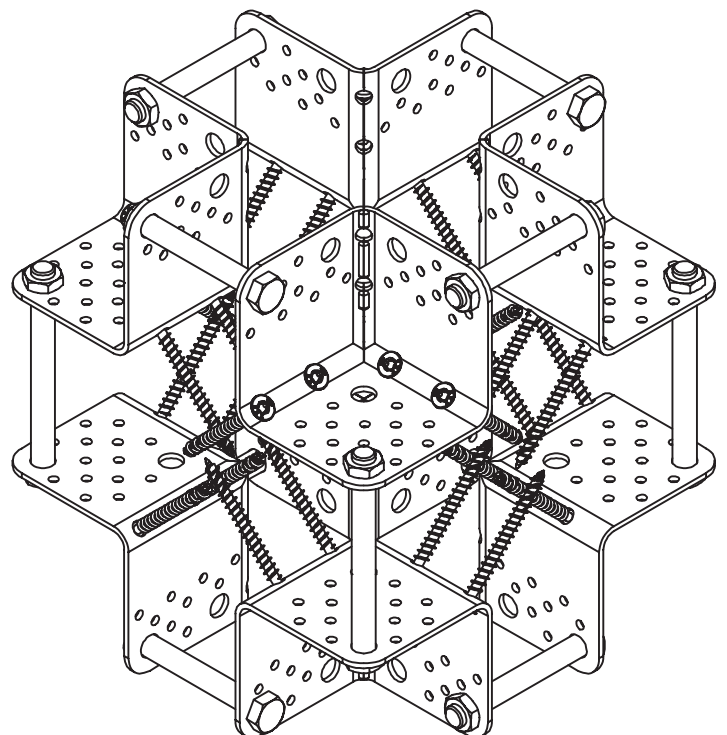
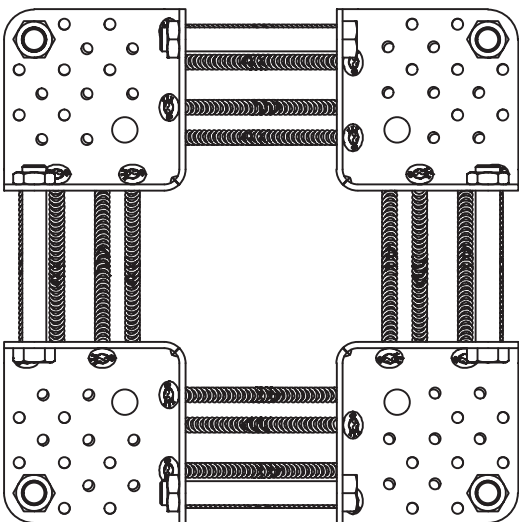
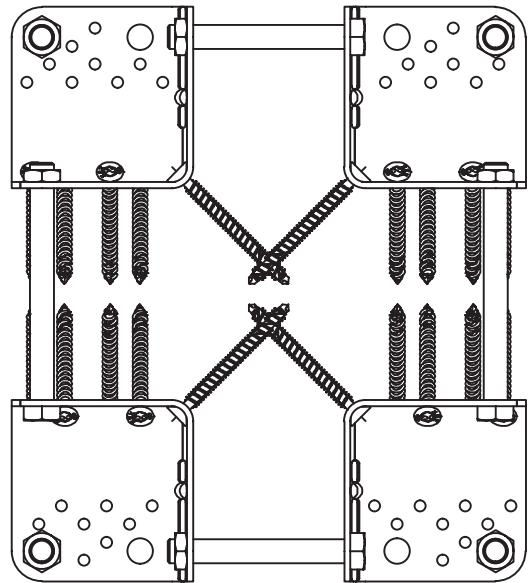
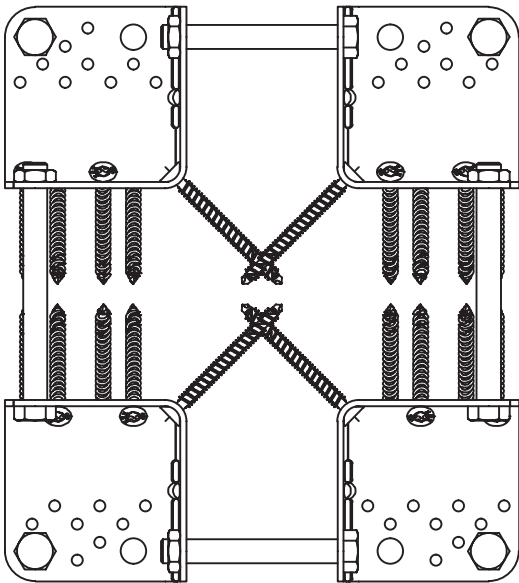




## Punkt węzłowy ściana – strop

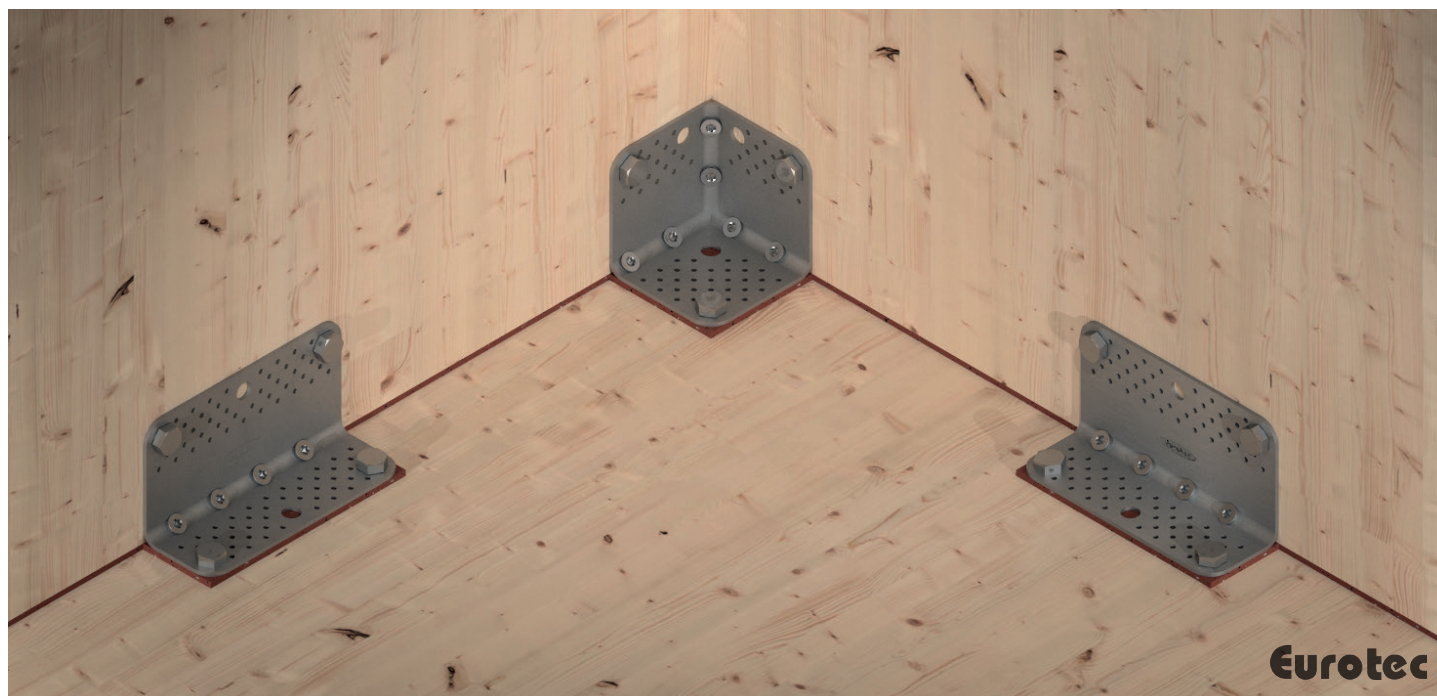




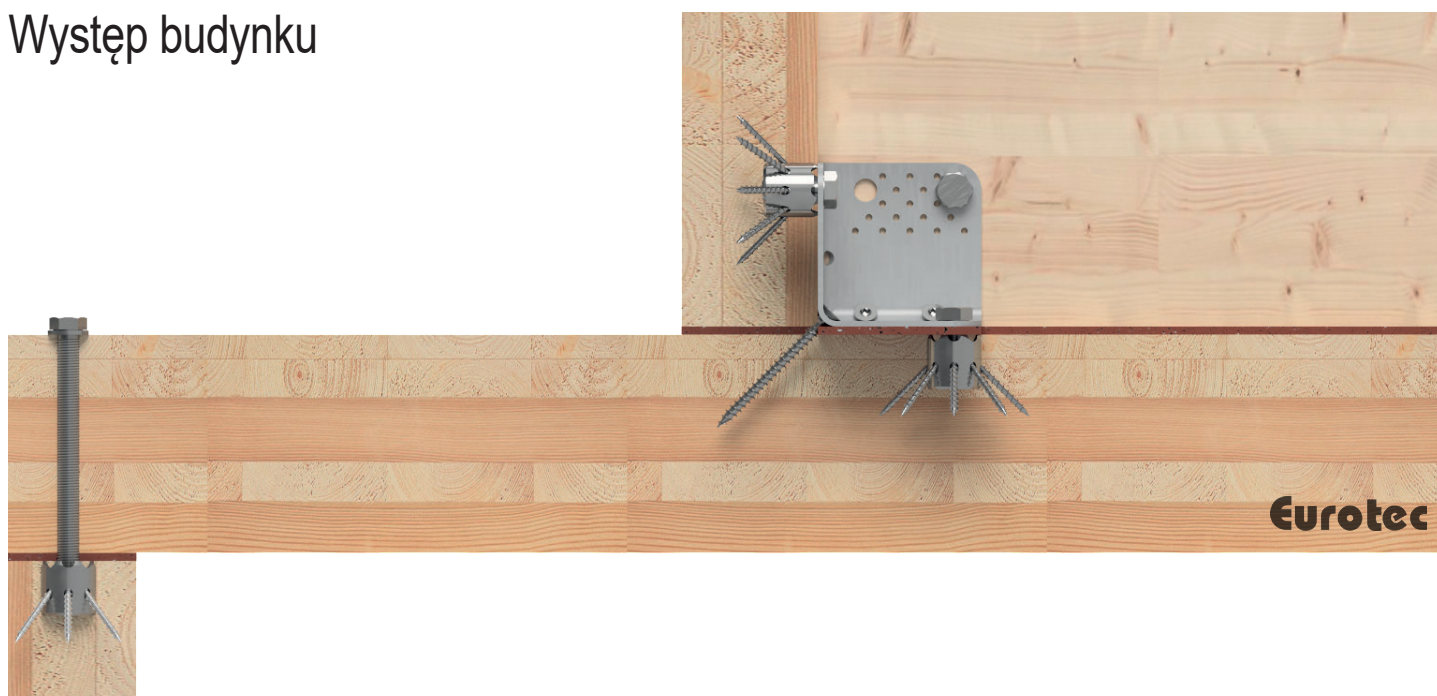




## Wzmocnienie narożników w kierunku ciągu i naporu

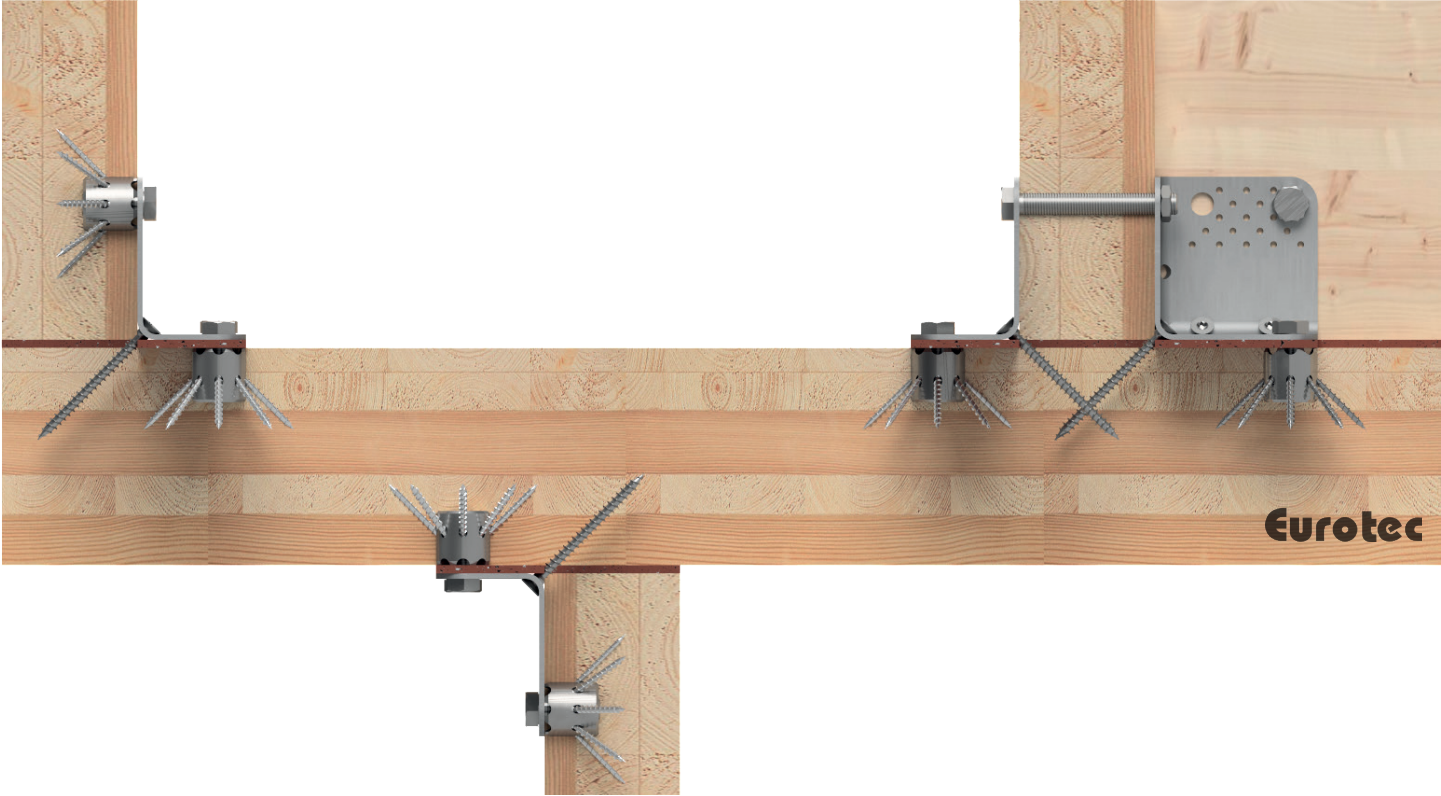


## Występ budynku



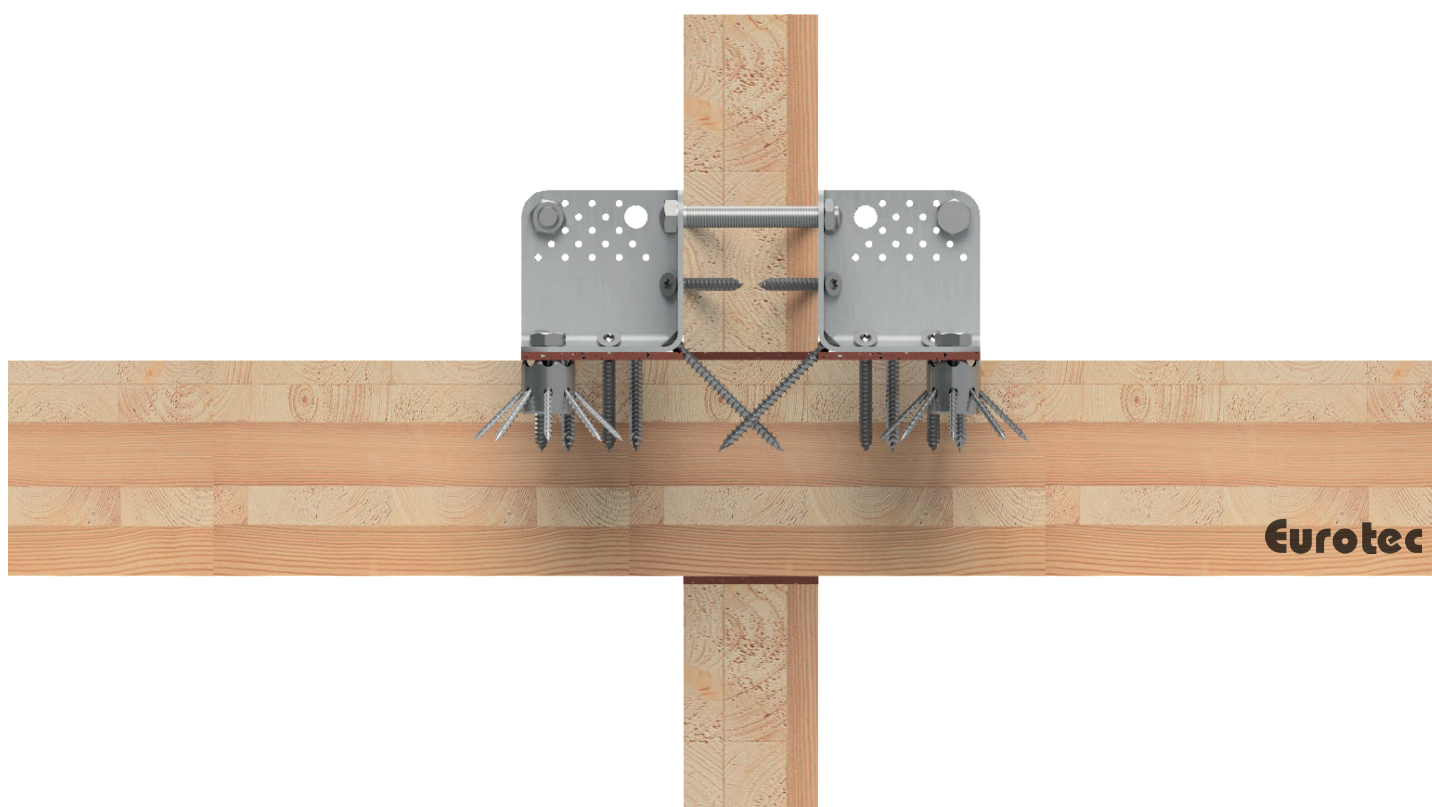
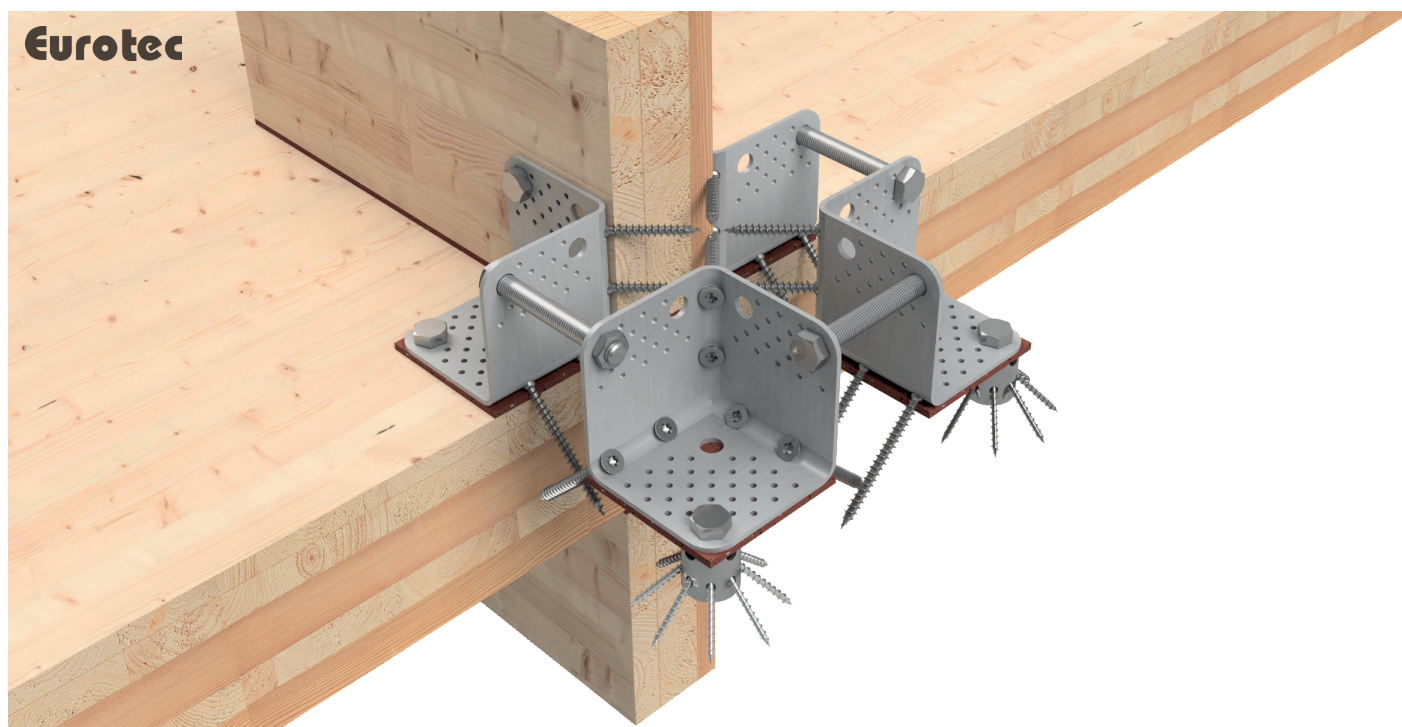


# Konstrukcje z występem

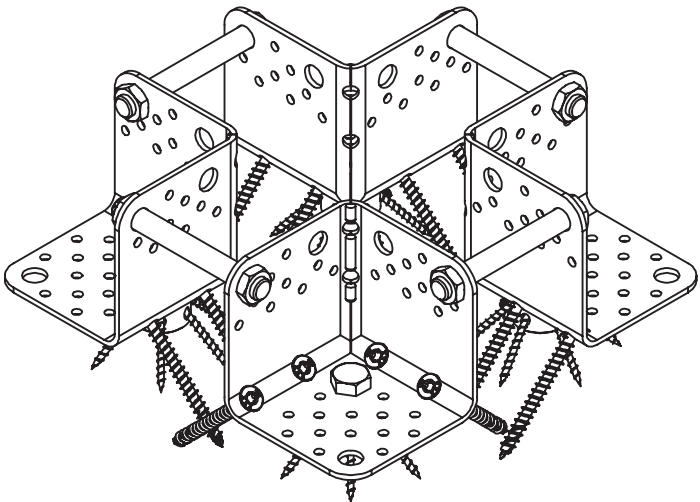
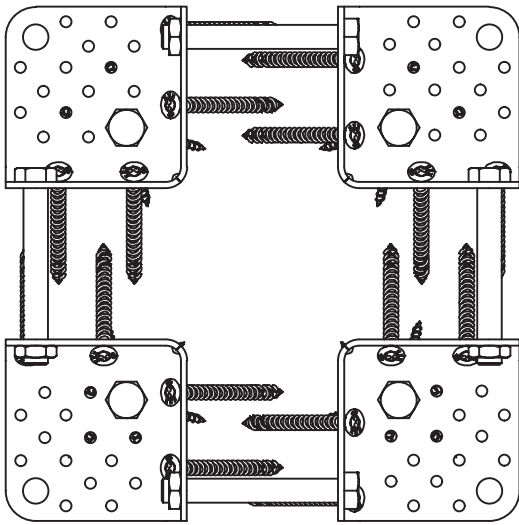
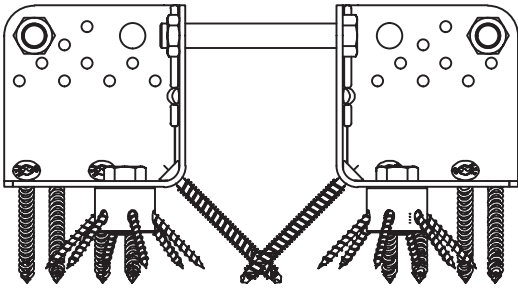
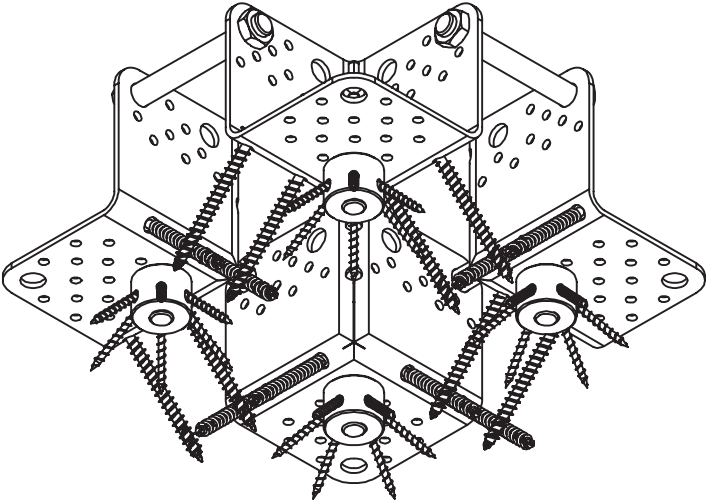
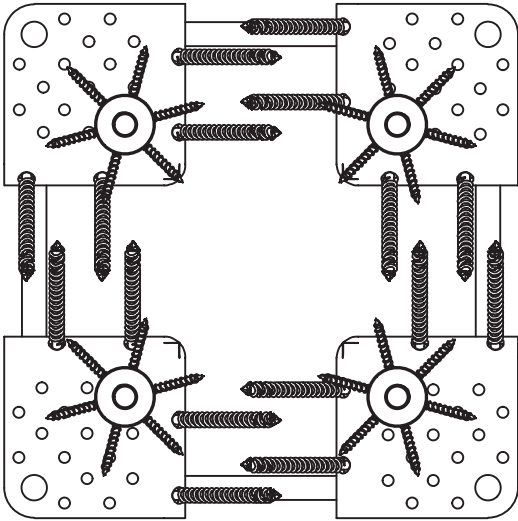




## Węzeł ścienny – widoczny strop z drewna masywnego







**E.u.r.o.Tec GmbH**

Unter dem Hofe 5 - D-58099 Hagen

Tel. +49 2331 62 45-0

Fax +49 2331 62 45-200

E-Mail [info@eurotec.team](mailto:info@eurotec.team)

**Odwiedź nas**



[www.eurotec.team](http://www.eurotec.team)