

# MONTAGEANLEITUNG

## SOLAR FLACHDACHSYSTEM

### EINLEITUNG

In dieser Montageanleitung finden Sie die **Aufbauvarianten Ost/West-Aufständerung** und **Modulreihen mit Südausrichtung**.

### GLIEDERUNG

#### 1. Individuelle Maße

Je nach Modulgröße, Aufständerungswinkel etc. ändern sich gewisse Abstände, die wir hier für Ihre Aufständerung individuell auflisten. Diese werden im Verlauf der Montage gebraucht.

#### 2. Grundlegende Montagen

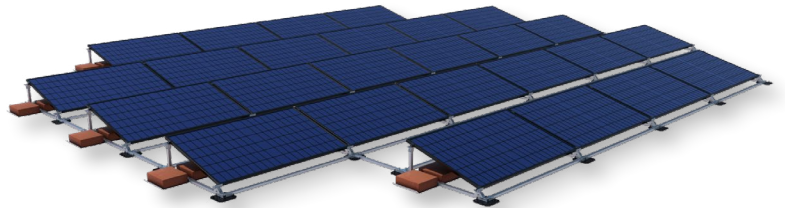
Hier wird die Montage der verbauten Komponenten im Einzelnen erklärt.

#### 3. Modulreihen montieren ab Seite 7

Diese Montageanleitung beschreibt detailliert den Aufbau einer Solaranlage in Modulreihenbauweise für eine Südausrichtung. Wenn Sie von uns eine solche Anlage geplant bekommen haben, finden Sie hier alle notwendigen Aufbauschritte detailliert erklärt.

#### 4. Ost/West-Aufständerung montieren ab Seite 14

Diese Montageanleitung beschreibt detailliert den Aufbau einer Solaranlage in Ost/West-Aufständerung. Wenn Sie von uns eine solche Anlage geplant bekommen haben, finden Sie hier alle notwendigen Aufbauschritte detailliert erklärt.



## 1. INDIVIDUELLE MAßE

1.1 Länge der Montageprofile		
Bezeichnung	Wert	Einheit
L1		mm
L2		mm
L3		mm

1.2 Abstand der Querstreben		
Bezeichnung	Wert	Einheit
S1		mm
S2		mm
S3		mm
S4		mm

1.3 Abstand der Modulaufständerungen zueinander		
Aufständerungswinkel	Wert	Einheit
10° horizontal	850	mm
15° horizontal	850	mm
30° horizontal	800	mm
10° vertikal	1330	mm
22° vertikal	1170	mm

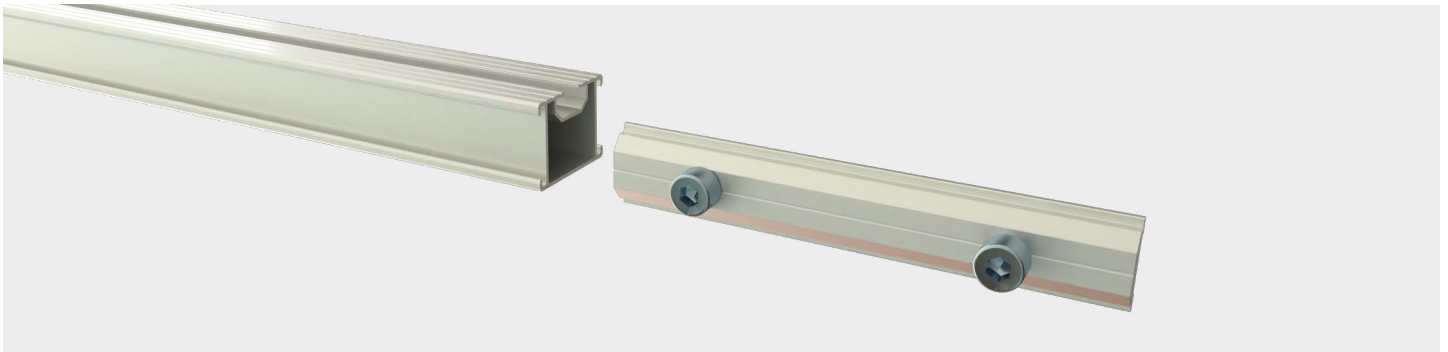
1.4 Abstand Ballastwannen zur Modulaufständerung hinten		
Bezeichnung	Wert	Einheit
b		mm

## 2. ALLGEMEINE MONTAGEN

### 2.1 Profilverbinder befestigen

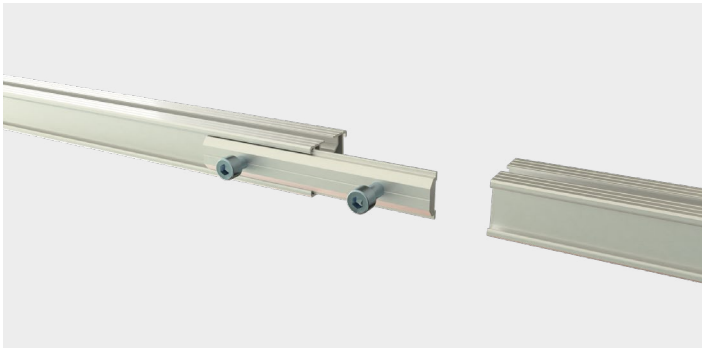
#### 2.1.1 Profilverbinder einsetzen

Setzen Sie den Profilverbinder in das erste der beiden Flachdachmontageprofile, die Sie miteinander verbinden wollen, ein. Die Schrauben müssen weit genug ausgeschraubt sein.



#### 2.1.2 Profile zusammenführen

Schieben Sie das zweite Profil der Verbindung auf den Profilverbinder, bis die zwei Profile bündig aneinander liegen.



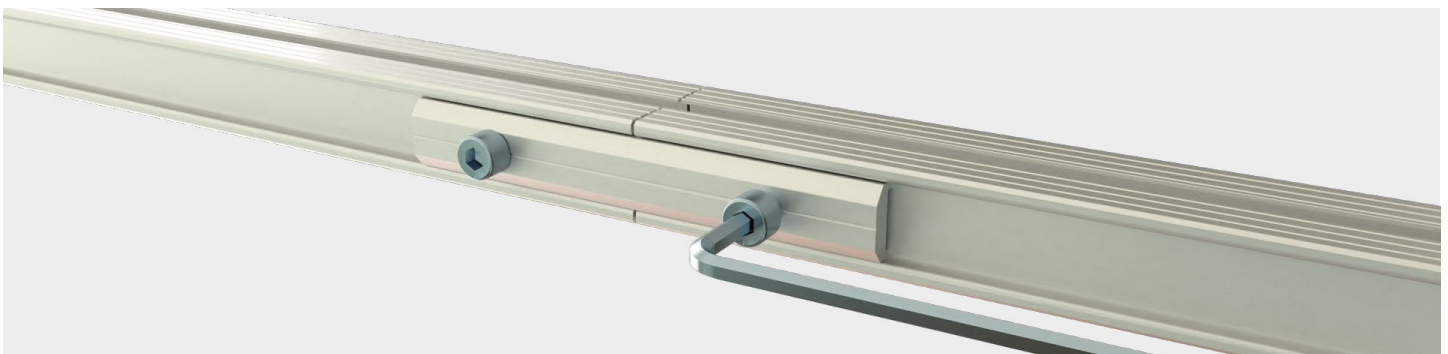
#### 2.1.3 Profilverbinder positionieren

Da der Profilverbinder noch nicht befestigt ist, schieben Sie diesen so, dass er gleichermaßen auf beiden Montageprofilen sitzt.



#### 2.1.4 Festziehen

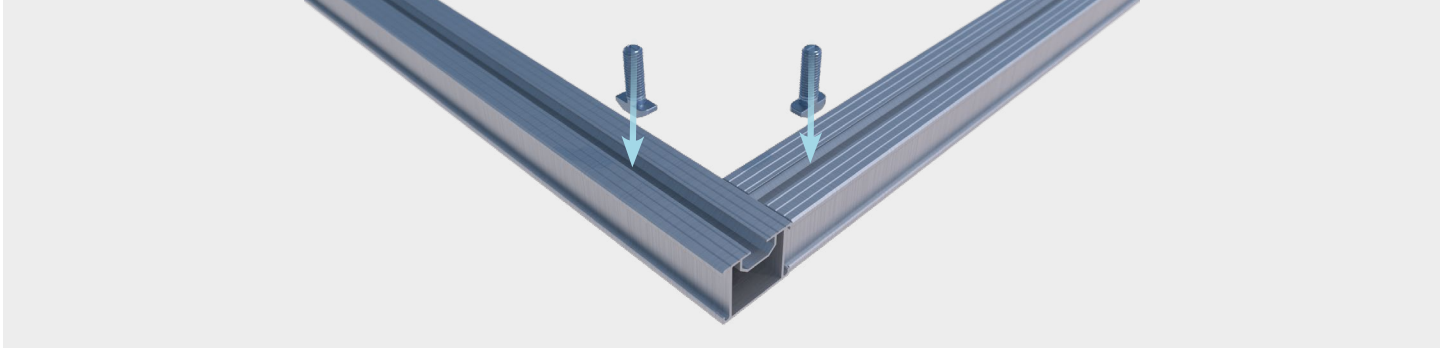
Ziehen Sie die Schrauben im Profilverbinder an, bis der Profilverbinder festgeklemmt ist.



## 2.2 Eckverbinder befestigen

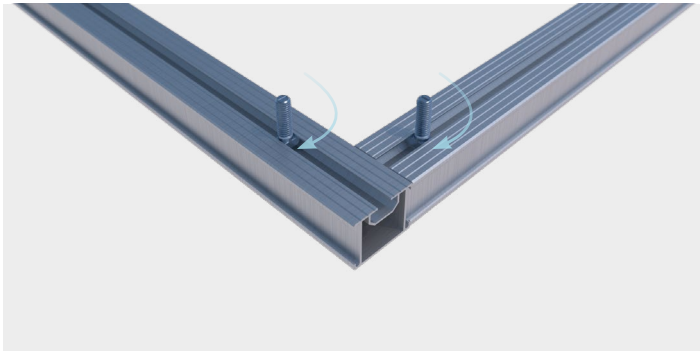
### 2.2.1 Hammerkopfschrauben einsetzen

Die Hammerkopfschrauben werden in die Montageprofile eingesetzt.



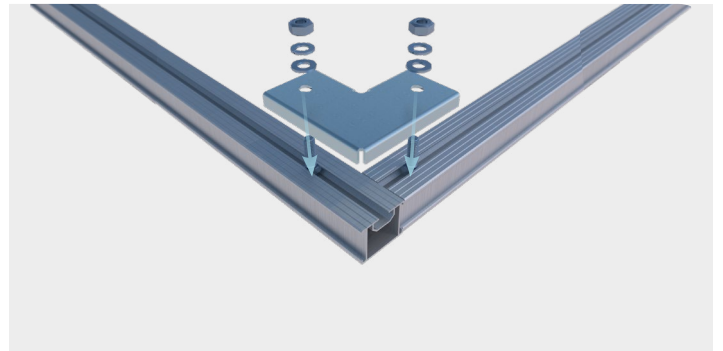
### 2.2.2 Hammerkopfschrauben eindrehen

Die Hammerkopfschrauben werden um 90° gedreht, damit sie ihre Endposition erreichen.

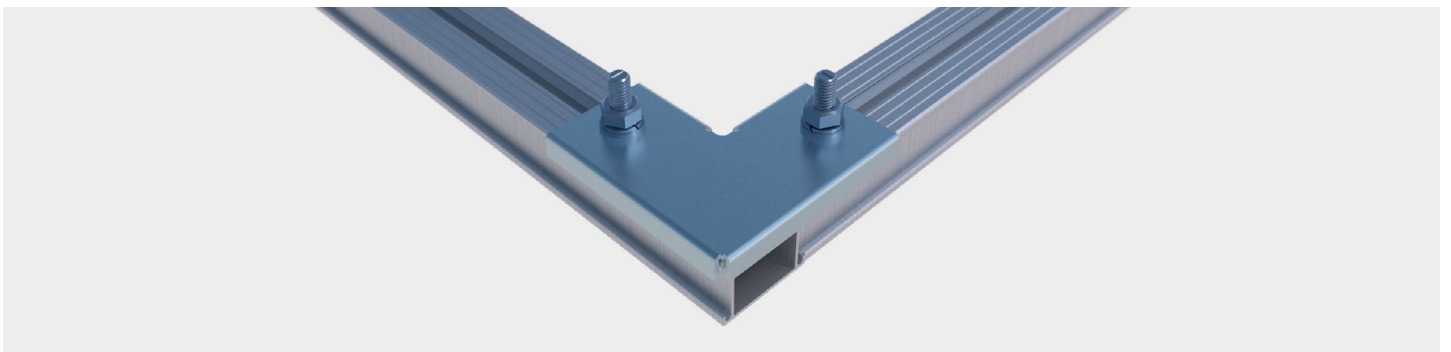


### 2.2.3 Eckverbinder aufsetzen und befestigen

Der Eckverbinder wird auf die Schrauben aufgesetzt und befestigt.



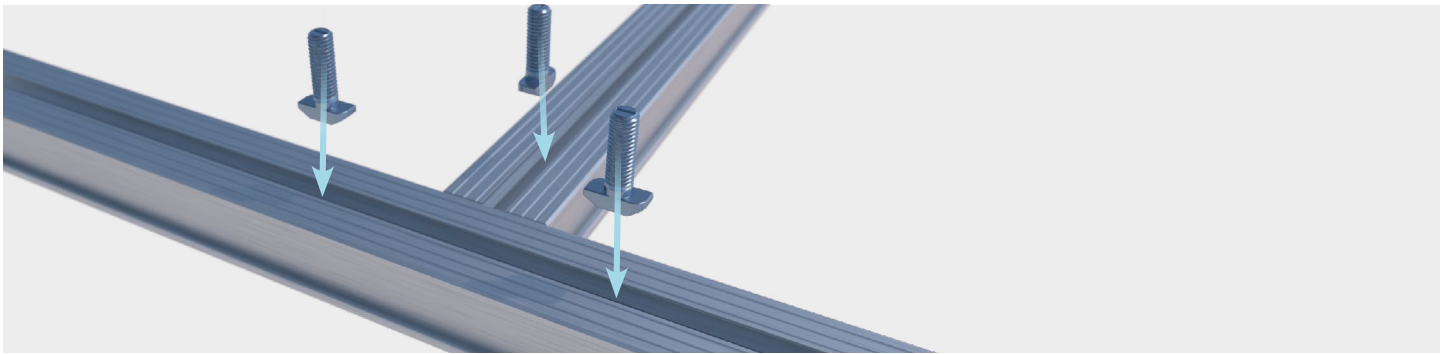
### 2.2.4 Installation abgeschlossen



## 2.3 T-Verbinder befestigen

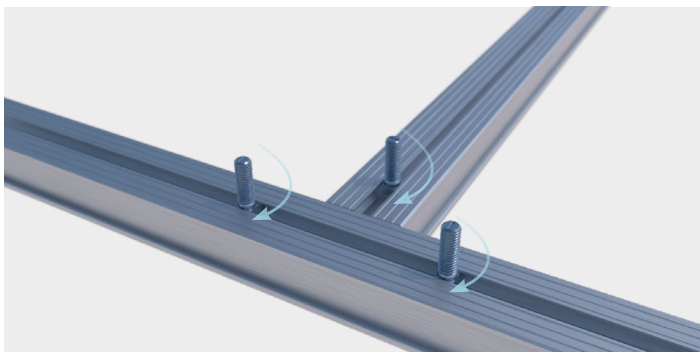
### 2.3.1 Hammerkopfschrauben einsetzen

Die Hammerkopfschrauben werden in die Montageprofile eingesetzt.



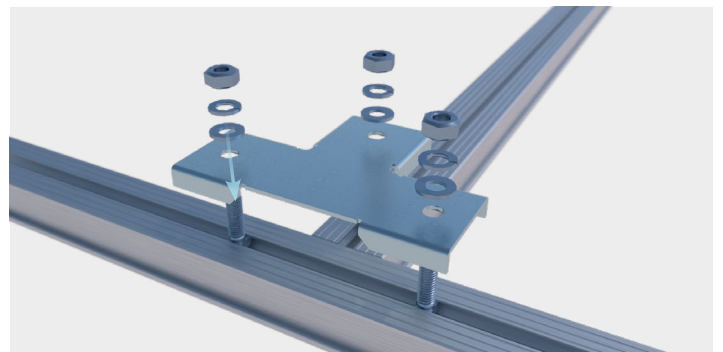
### 2.3.2 Hammerkopfschrauben eindrehen

Die Hammerkopfschrauben werden um 90° gedreht, damit sie ihre Endposition erreichen.

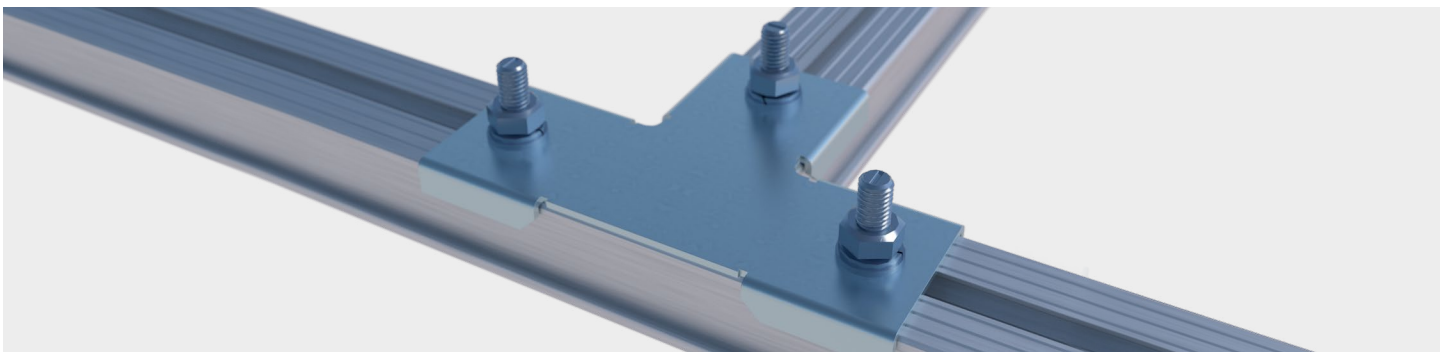


### 2.3.3 T-Verbinder aufsetzen und befestigen

Der T-Verbinder wird auf die Schrauben aufgesetzt und befestigt.



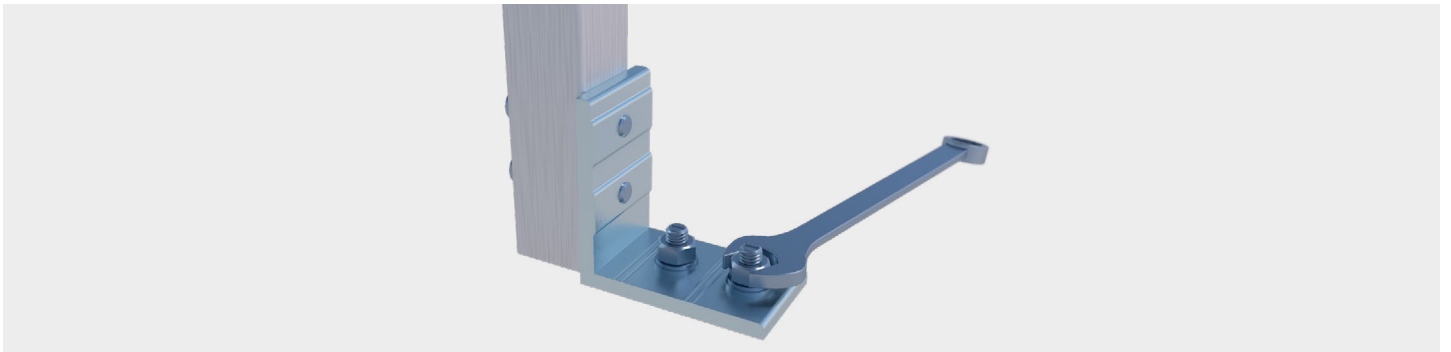
### 2.3.4 Installation abgeschlossen



## 2.4 Gelenke für Modulaufständerung anbringen

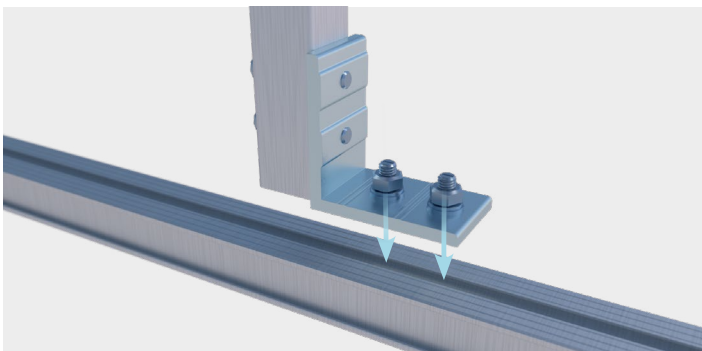
### 2.4.1 Modulaufständerungen vorbereiten

Justieren Sie die Hammerkopfschrauben so, dass zwischen dem Kopf und der Unterseite des Fußes ca. 2–3 mm frei sind. Zudem richten Sie die Köpfe parallel zur Außenkante aus.



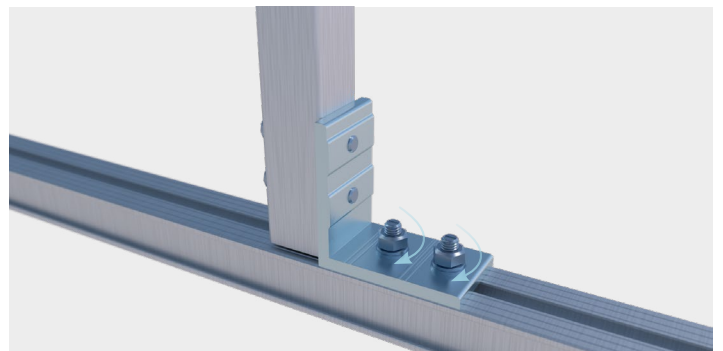
### 2.4.2 Modulaufständerungen auf die Profile aufsetzen

Setzen Sie die vorbereiteten Modulaufständerungen mittig auf die Montageprofile auf, sodass die Köpfe der Hammerkopfschrauben im Profil verschwinden.

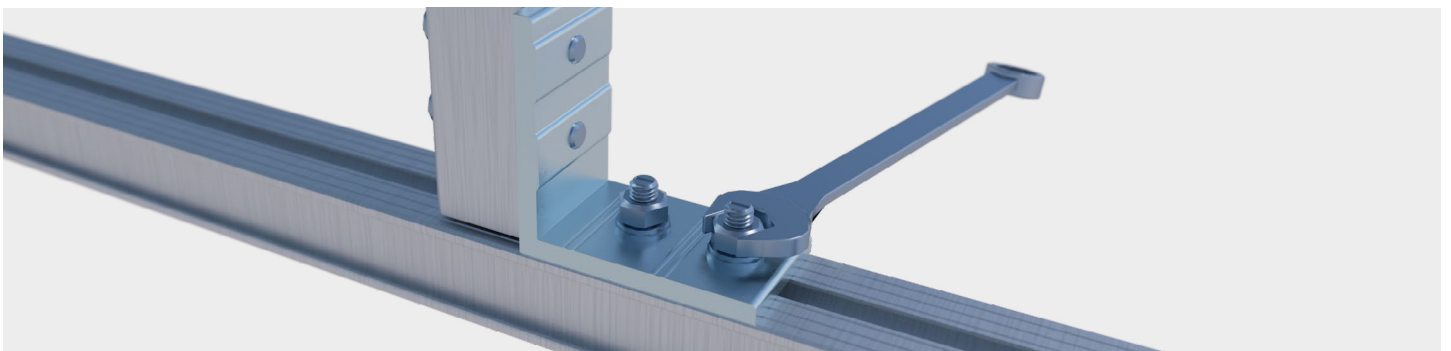


### 2.4.3 Hammerkopfschrauben um 90° drehen

Drehen Sie die Hammerkopfschrauben im Uhrzeigersinn um 90° bis zum Anschlag.



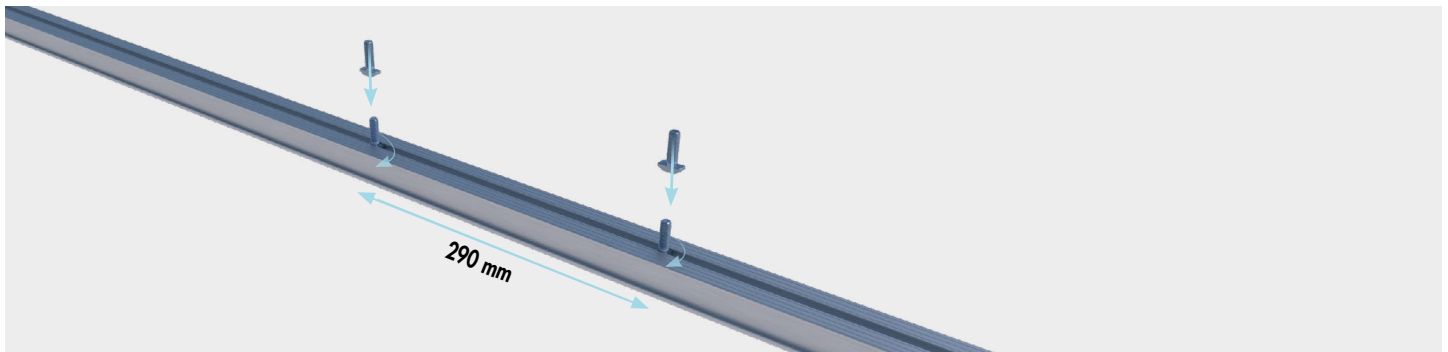
### 2.4.4 Festschrauben



## 2.5 Ballastwannen anschrauben

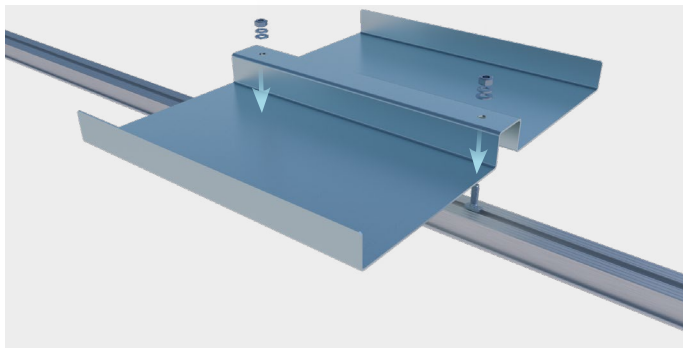
### 2.5.1 Schrauben einsetzen

Setzen Sie die Hammerkopfschrauben in das Montageprofil ein und drehen Sie diese im Anschluss direkt um 90° in ihre Endposition. Der Abstand der Bohrungen auf dem Ballastblech beträgt 290 mm.



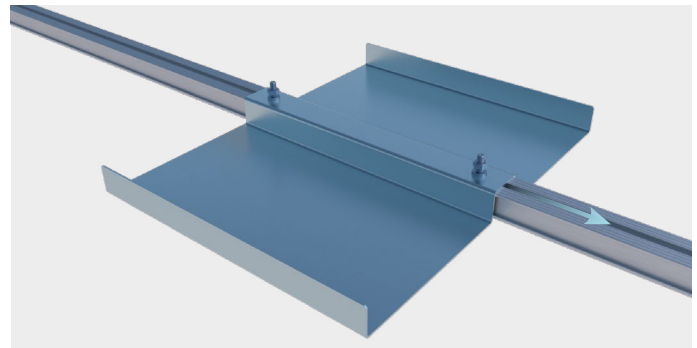
### 2.5.2 Ballastwanne aufsetzen und Muttern aufschrauben

Das Ballastblech im Anschluss auf das Montageprofil aufsetzen und dabei die Bohrungen in der Wanne und die Hammerkopfschrauben zusammenbringen. Zudem die Unterlegscheiben aufstecken und die die Muttern aufschrauben (noch nicht festziehen).



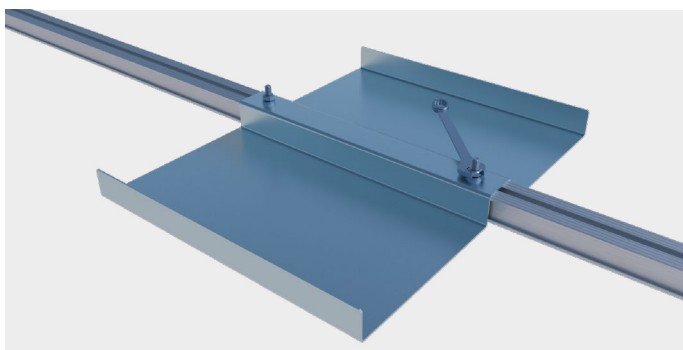
### 2.5.3 Ballastwanne positionieren

Verschieben Sie die Ballastwanne an ihre vorgegebene Position. Dabei werden die Muttern nur aufgeschraubt.

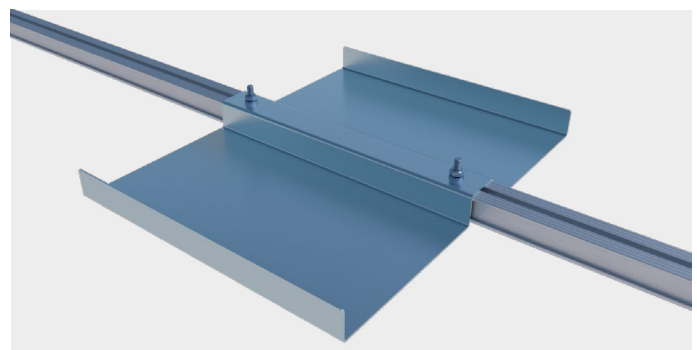


### 2.5.4 Muttern festziehen

Sobald das Blech an die richtige Position verschoben wurde, können Sie die Muttern festziehen.



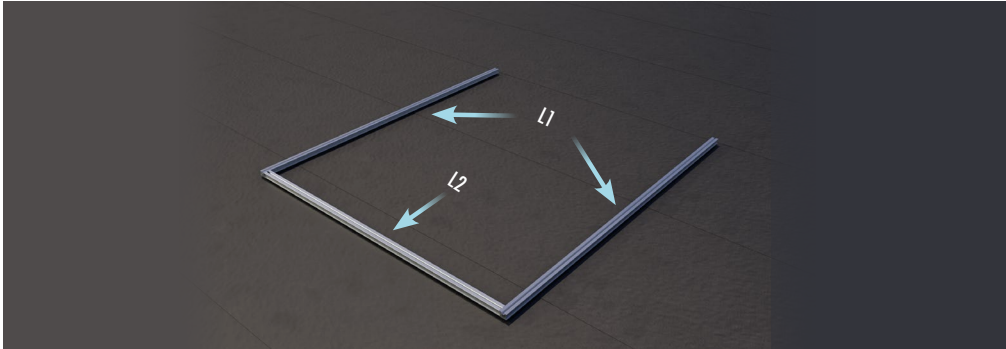
### 2.5.5 Installation abgeschlossen



## 3. MODULREIHEN MONTIEREN

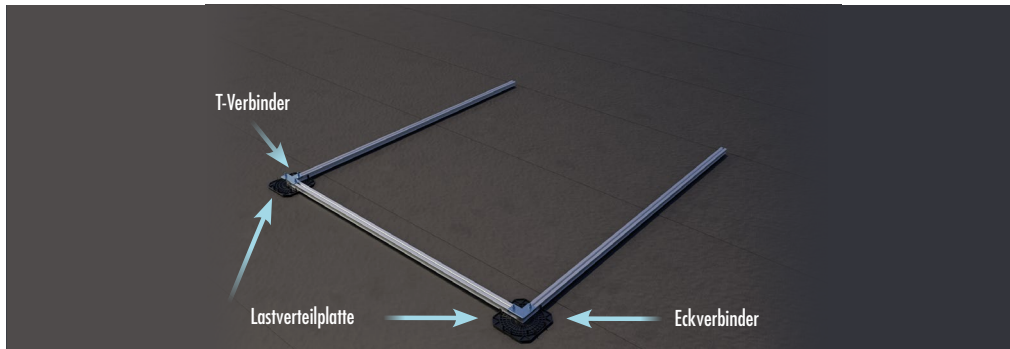
### 3.1 Profile für erstes Modulfeld auslegen / anordnen

Beginnen Sie mit einem Modulfeld als Basis für Ihre Unterkonstruktion. (Benötigte Montageprofile: 2 x L1 und 2 x L2)



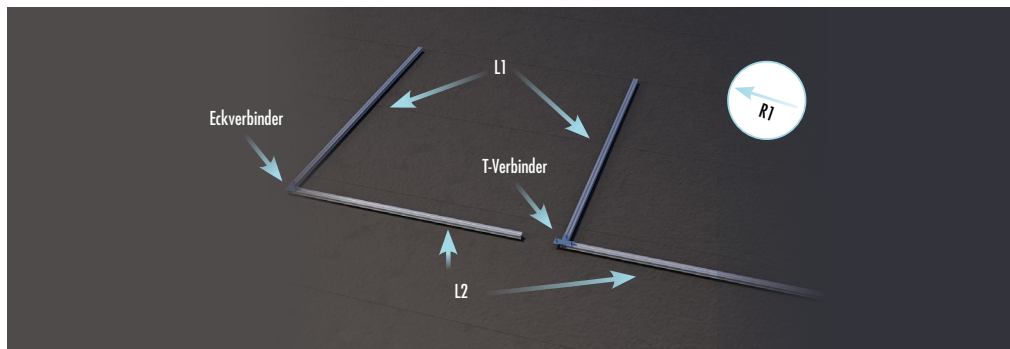
### 3.2 Profile verbinden und Lastverteilplatten positionieren

Verbinden Sie die ausgelegten Montageprofile mittels Eck- und T-Verbindern, wie im Bild dargestellt. Setzen Sie zudem unter die Verbindungspunkte jeweils eine Lastverteilplatte.



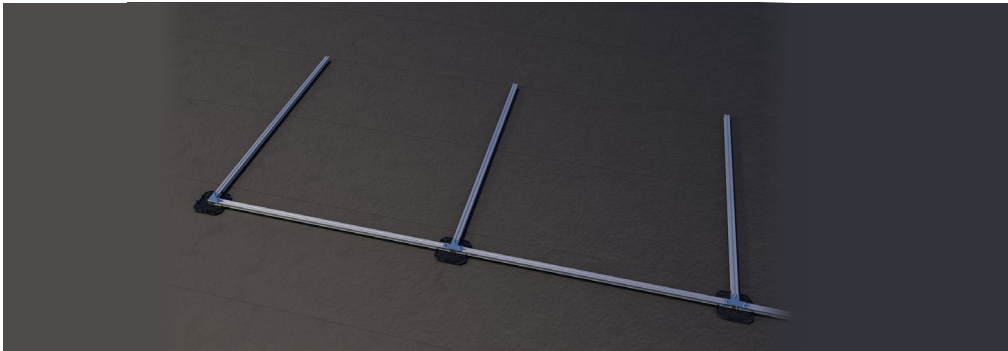
### 3.3 Weitere Modulfelder in Richtung R1 vorbereiten

Nachdem das erste Modulfeld montiert ist, können weitere Modulfelder vorbereitet und angebaut werden. Diese weiteren Felder bestehen jeweils aus einem Montageprofil der Länge L1 und einem Montageprofil der Länge L2. Diese zwei Profile werden mittels T-Verbindern, oder wenn es sich um das letzte Modulfeld der Reihe handelt, einem Eckverbinder verbunden.



### 3.4 Modulfeld an bestehende anbauen

Befestigen Sie das im vorherigen Schritt gebaute Modulfeld an dem zuletzt aufgebauten Modulfeld mittels der angebrachten T-Verbinder.

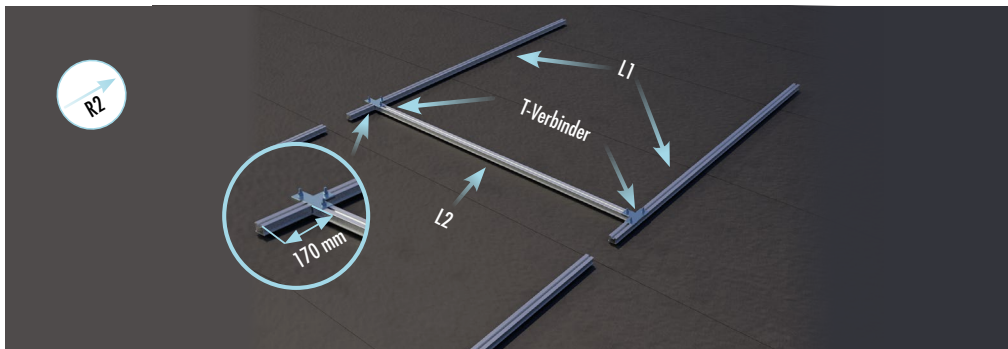


#### 3.5.1 Modulfeld in Richtung R2 vorbereiten

Je nachdem, ob es sich um die abschließende Modulfeldreihe oder um ein in Richtung R2 noch zu erweiterndes Modulfeld handelt, muss im weiteren Verlauf unterschiedlich vorgegangen werden.

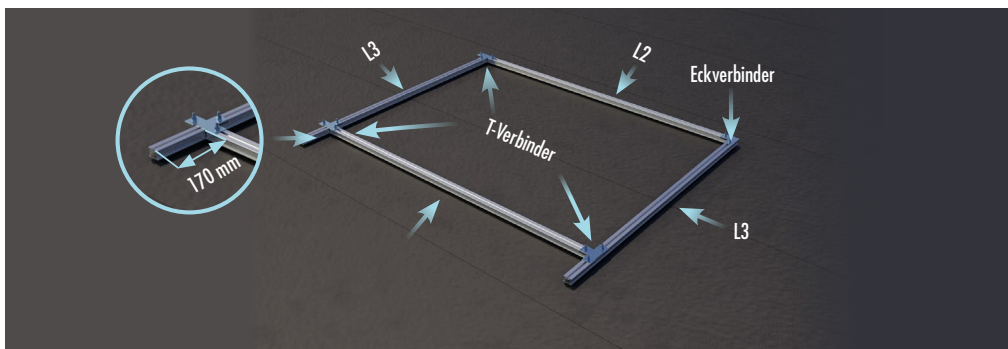
#### 3.5.2 Modulfelder (kein Abschluss) in Richtung R2

Das Modulfeld wird aus den Montageprofilen mit den angegebenen Längen erstellt, wobei das Profil mit der Länge L2 im Abstand von 170 mm zu der Stirnseite der L1 Profile mittels T-Verbindern befestigt wird.



#### 3.5.3 Abschließende Modulfelder in Richtung R2

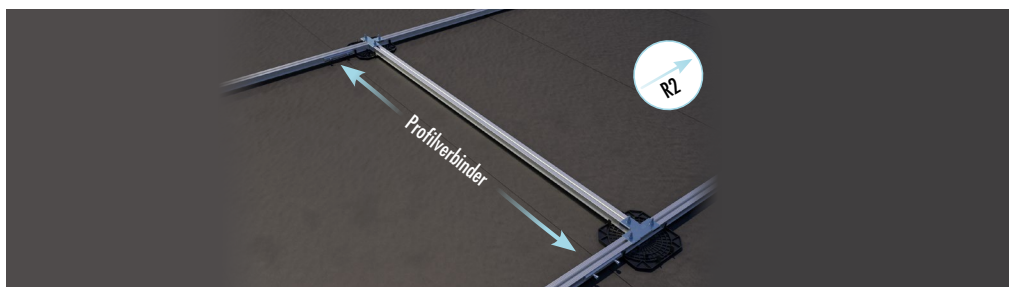
Das Modulfeld wird aus den angegebenen Montageprofilen zusammengebaut (2 x L2 und 2 x L3).





### 3.6 Modulfeld anbauen

Nachdem das Feld vorbereitet wurde, können Sie dieses nun anbringen. Dazu werden die Profile, wie im Bild dargestellt, mittels der Profilverbinder befestigt.

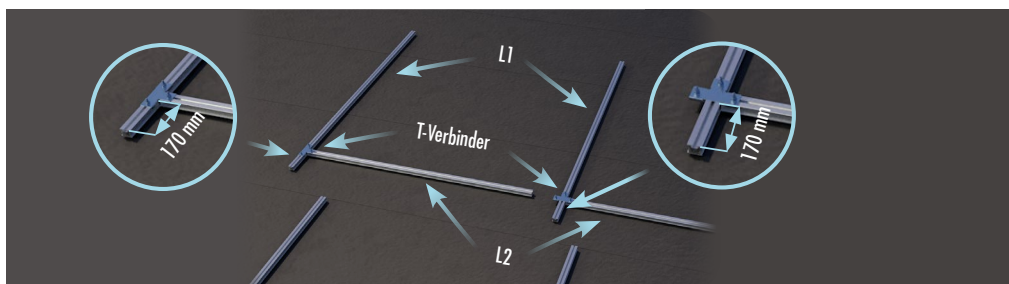


#### 3.7.1 Weitere Modulfelder in Richtung R1 bauen

Auch hier muss unterschieden werden, ob es sich um eine „Zwischenreihe“ oder die abschließende Modulfeldreihe handelt.

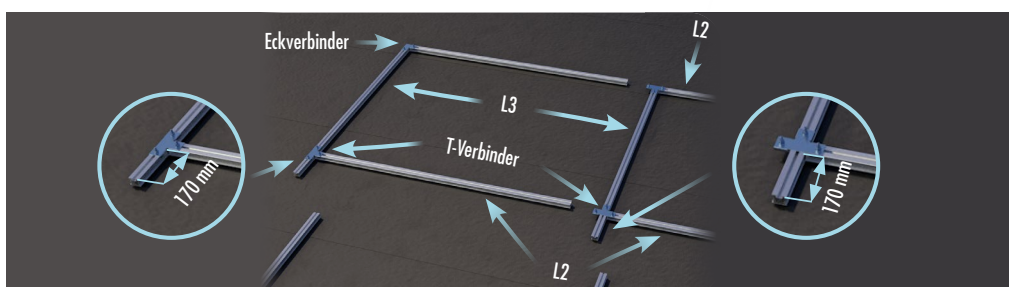
#### 3.7.2 Weitere Modulfelder für „Zwischenreihen“ bauen

Alle weiteren Modulfelder der „Zwischenreihen“, also den Reihen, auf die noch weitere Modulfelder in der Richtung R2 folgen, bestehen jeweils aus einem Montageprofil der Länge L1, einem Montageprofil der Länge L2 und einem T-Profilverbinder. Der einzige Unterschied bei dem letzten Modulfeld der Reihe ist die Ausrichtung des T-Verbinders.



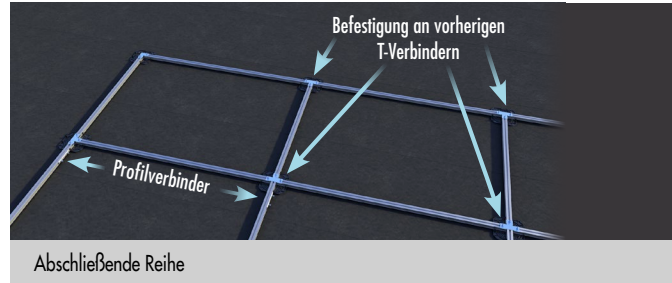
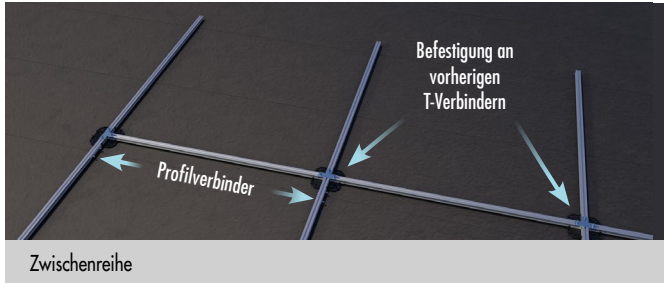
#### 3.7.3 Weitere Modulfelder für „Zwischenreihen“ bauen

Alle weiteren Modulfelder der abschließenden Modulreihe, also der letzten Reihe in der Richtung R2, bestehen jeweils aus einem Montageprofil der Länge L3, zwei Montageprofilen der Länge L2 und zwei T-Profilverbindern. Der einzige Unterschied bei dem letzten Modulfeld der Reihe ist, dass einer der T-Verbinders durch einen Eckverbinder ausgetauscht wird.



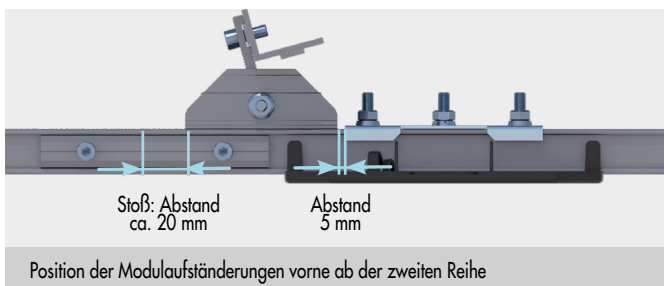
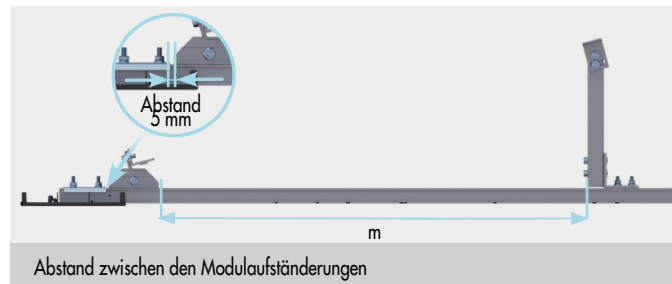
### 3.8 Modulfeld anbringen

Nachdem das Feld vorbereitet wurde, können Sie dieses nun anbringen. Dazu das Feld einfach an die bestehenden T-Verbinder anbauen und einen zusätzlichen Profilverbinder zur Befestigung an der vorherigen Modulfeldreihe anbringen. Abschließend wie auf den Bildern zu sehen die Lastverteilplatte unter den Profilen positionieren.



### 3.9 Modulaufständungen anbringen

Ist das Grundgerüst aus Modulfeldern fertig, können Sie die Modulaufständungen anbringen. Die Modulaufständungen vorne werden in der ersten Modulfeldreihe anders positioniert als bei den weiteren Modulfeldern. Der Abstand  $m$  ist jedoch unverändert bei den Modulfeldreihen.

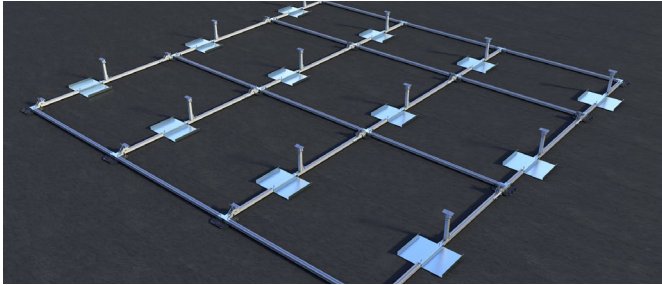


#### ANMERKUNG:

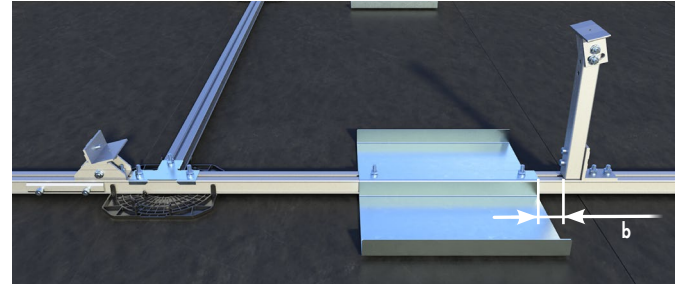
Falls Ihre Anlage über ein Windschutzblech in der letzten Reihe verfügt, müssen in dieser die Modulaufständungen hinten mit Windschutzhalterungen verbaut werden, anstelle der einfachen Modulaufständungen hinten (siehe Seite 12 „Windschutz montieren (optional)“).

### 3.10 Ballastwannen positionieren

Positionieren Sie die Ballastwannen, wie in diesem Beispiel, an allen Montageprofilen der Länge L1 und L3.

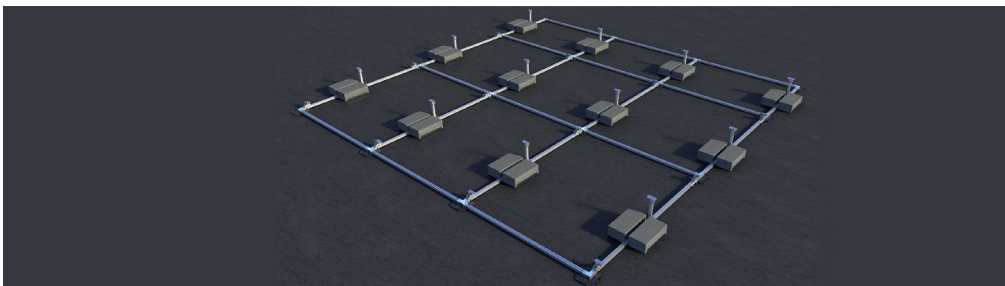


Um eine möglichst gleichmäßige Ballastierung zu gewährleisten, positionieren Sie die Ballastwannen am besten in einem Abstand von nicht mehr als  $b$  zu den Modulaufständerungen hinten.



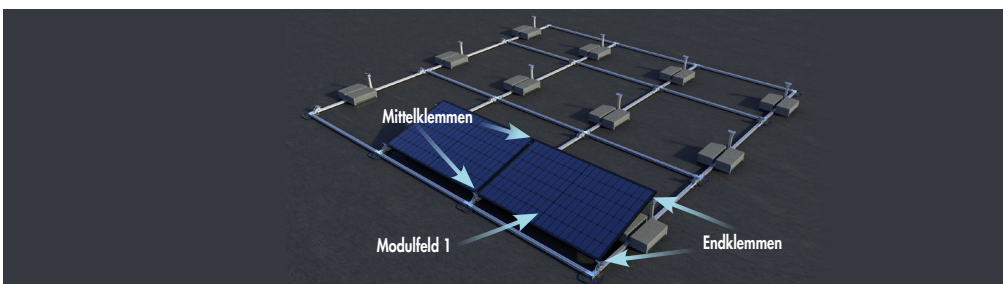
### 3.11 Ballastierung vornehmen

Sind die Ballastwannen positioniert und befestigt, können Sie die Steine auf die Bleche legen. Die genauen Ballastierungsangaben erhalten Sie von uns separat, da wir diese speziell für Ihr Dach erstellen.



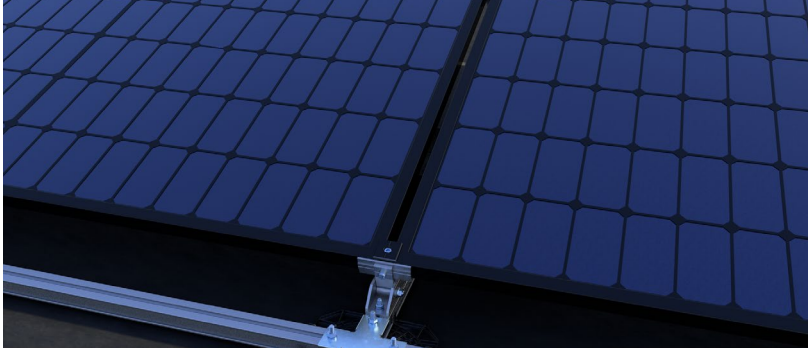
#### 3.12.1 Solarmodule montieren

Beginnend bei der ersten Modulfeldreihe, können Sie nun die Solarmodule auf die Modulaufständerungen setzen. Die L-förmige Aufnahme bei den vorderen Modulaufständerungen dienen als Anschlagspunkt. Beginnend mit Endklemmen an dem ersten Modulfeld wird das folgende Modul an die Endklemmen, welche in die Modulaufständerungen geschraubt wurden, herangeschoben. Dann werden diese Klemmen festgezogen.



### 3.12.2 Solarmodule montieren

Nachdem das erste Modul der Reihe positioniert wurde, können an der anderen Seite des Moduls die Mittelklemmen angeschraubt werden (zunächst nicht festziehen). Das nächste Solarmodul wird im zweiten Modulfeld auf die Modulaufständerungen aufgelegt und unter die Mittelklemmen geschoben. Befinden sich die zwei Solarmodule unter den Mittelklemmen, ziehen Sie die Schrauben an.



#### HINWEIS:

Falls Sie die Schrauben nicht mitbestellt haben oder sich über der Schraubenzuordnung informieren möchten, finden Sie in dieser Tabelle die von uns empfohlenen Schraubenabmessungen:

Befestigung an Gelenken für Modulaufständerung				
Klemme	Modulhöhe [mm]	notwendige Zylinderkopfschraube		zusätzlich notwendig
		min. Abmessung	max. Abmessung	
Modul-Endklemme-30	30	M8 x 16	M8 x 60	–
Modul-Endklemme-32	32	M8 x 16	M8 x 60	–
Modul-Endklemme-35	35	M8 x 16	M8 x 60	–
Modul-Mittelklemme	30	M8 x 35	M8 x 60	–
Modul-Mittelklemme	32	M8 x 35	M8 x 60	–
Modul-Mittelklemme	35	M8 x 40	M8 x 60	–

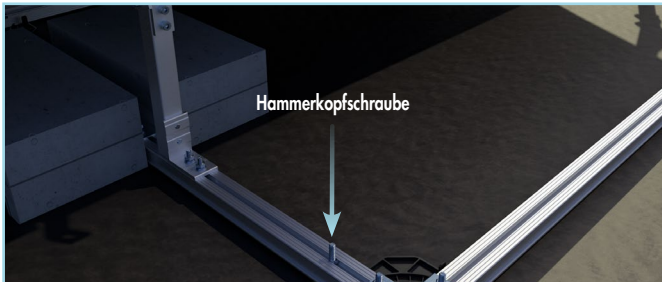
### 3.13.1 Windschutz montieren (optional)

Halterungen anbringen (falls noch nicht erfolgt). Die Windschutzhalterung wird an den Gelenken für Modulaufständerung hinten in der letzten Reihe der Modulfelder angebracht. Dazu haben die Modulaufständerungen zwei Bohrungen, an denen Sie die Halterungen mittels der mitgelieferten Schrauben befestigen können.



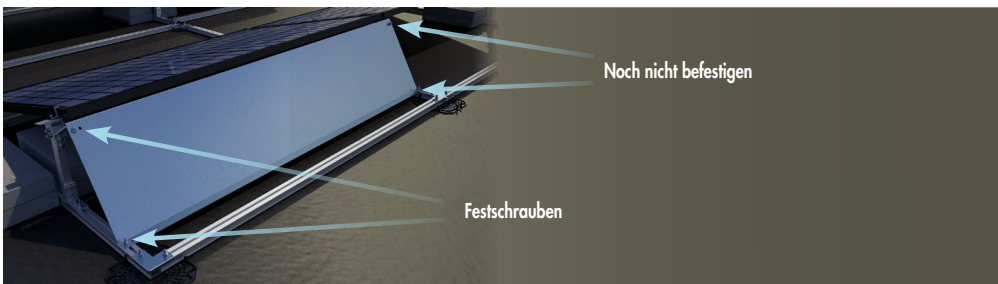
### 3.13.2 Hammerkopfschrauben einsetzen

An dem Montageprofil wird das Windschutzblech mittels Hammerkopfschrauben und Muttern befestigt. Diese können Sie wie im Bild dargestellt im Vorfeld bereits positionieren und in das Montageprofil eindrehen oder später einsetzen, sobald der Windschutz aufgelegt wird.



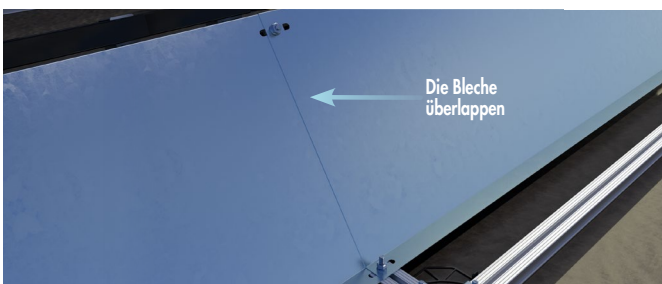
### 3.13.3 Erstes Windschutzblech anbringen

Der Windschutz wird aufgesetzt und wie im Bild dargestellt befestigt. An der Seite, an der ein weiteres Windschutzblech angebracht wird, werden die Schrauben noch nicht festgezogen, da die Bleche immer überlappen und sich so einen Befestigungspunkt teilen.

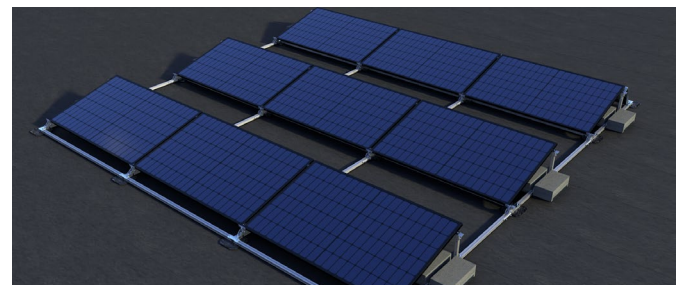


### 3.13.4 Erstes Windschutzblech anbringen

Im Anschluss werden weitere Windschutzbleche angebracht. Dadurch, dass immer zwei Bleche überlappen, werden diese im Anschluss an dieser Stelle zusammen angeschraubt.



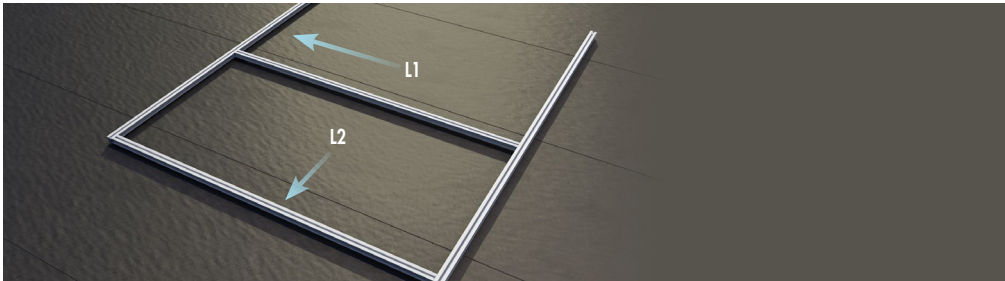
### 3.14 Installation abgeschlossen



## 4. OST / WEST-AUFSTÄNDERUNG

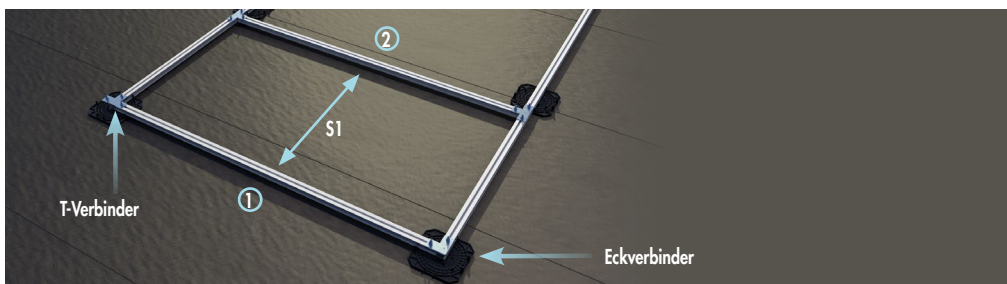
### 4.1 Profile für erstes Modulfeld auslegen

Legen Sie die die Montageprofile für das erste Modulfeld aus. (2 x L2 und 2 x L1)



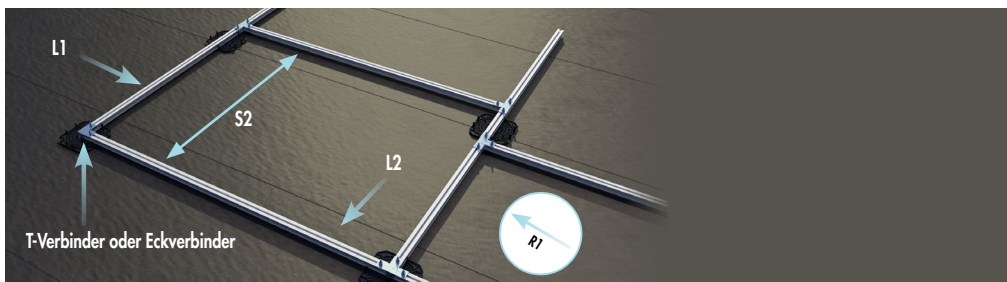
### 4.2 Profile verbinden und Lastverteilplatten positionieren

Verbinden Sie die ausgelegten Montageprofile mittels Eck- und T-Verbindern, wie im Bild dargestellt. Das Montageprofil-Nr.2 wird im Abstand von „S1“ zu dem Montageprofil-Nr.1 angebracht. Setzen Sie unter die Verbindungspunkte jeweils eine Lastverteilplatte.



### 4.3 Weitere Modulfelder in Richtung R1 bauen

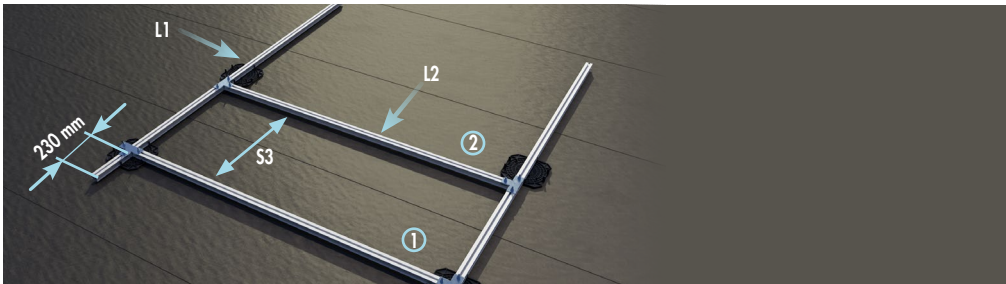
Bereiten Sie wie in 4.1 und 4.2 das neue Modulfeld vor. Das mittlere Montageprofil in der Länge L2 wird im Abstand S2 vor positioniert. An dem unbefestigten Ende des mittleren Montageprofils wird ein weiterer T-Verbinder befestigt. Wenn es sich bei der Konstruktion um das letzte Modulfeld in der Richtung R1 handelt, wird an der Ecke ein Eckverbinder angebracht – ansonsten wieder ein T-Verbinder. Je nach Anzahl der Modulfelder in Richtung R1 müssen die Querstreben abwechselnd im Abstand S1 und S2 positioniert werden. Befestigen Sie im Anschluss das gebaute Modulfeld an dem zuletzt aufgebauten Modulfeld mittels der angebrachten T-Verbindern und legen Sie die Lastverteilplatten unter das neue Modulfeld.



## 4.4 Modulfelder in Richtung R2 bauen

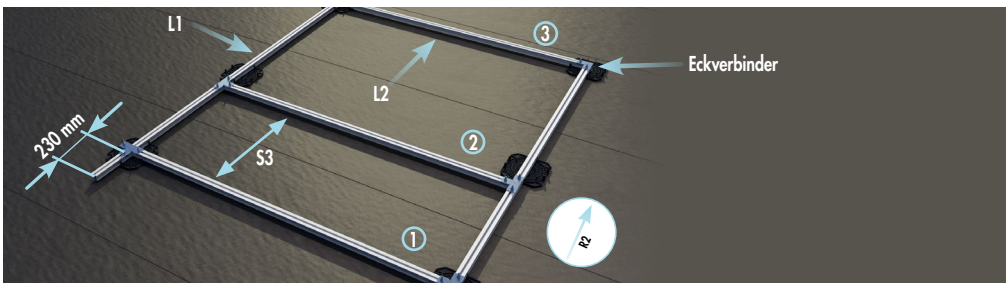
### 4.4.1 Weiterführende Elemente in Richtung R2 bauen

Es gibt einen Unterschied bei dem letzten Feld und falls Sie nur zwei Modulfelder in Richtung R2 haben, fahren Sie mit Schritt 4.4.2 fort. Das Modulfeld wird aus den Montageprofilen mit den angegebenen Längen erstellt (2 x L1 und 2 x L2). Das Profil 1 wird im Abstand von 230 mm zur Kante positioniert und das Profil 2 im Abstand von S3 zu Profil 1.



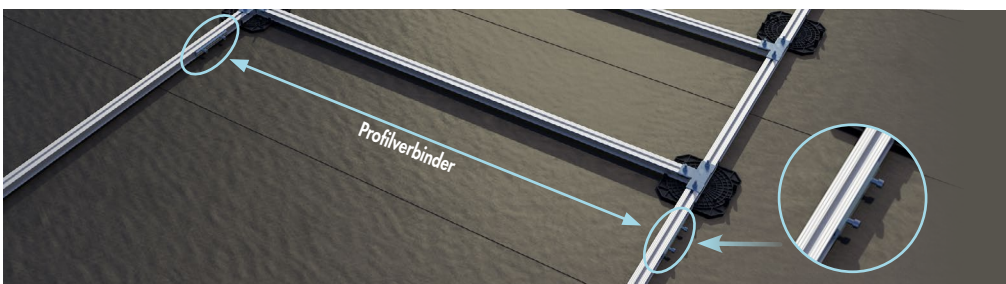
### 4.4.2 Endelement in Richtung R2 bauen

Das Modulfeld wird aus den Montageprofilen mit den angegebenen Längen erstellt (2 x L1 und 3 x L2). Das dem vorherigen Modulrahmen zugewandte Profil 1 wird im Abstand von 230 mm zur Kante positioniert und Profil 2 im Abstand S3 zu Profil 1. Das Letzte schließt den Rahmen bündig ab. Es gibt einen Unterschied bei dem letzten Feld. Das Feld wird mit einem Profil abgeschlossen, Eckverbinder werden angebracht sowie zusätzliche Lastverteilplatten unter die Profile gelegt.



## 4.5 Modulfeld anbauen

Befestigen Sie das Modulfeld an dem vorigen Feld mittels der Profilverbinder.



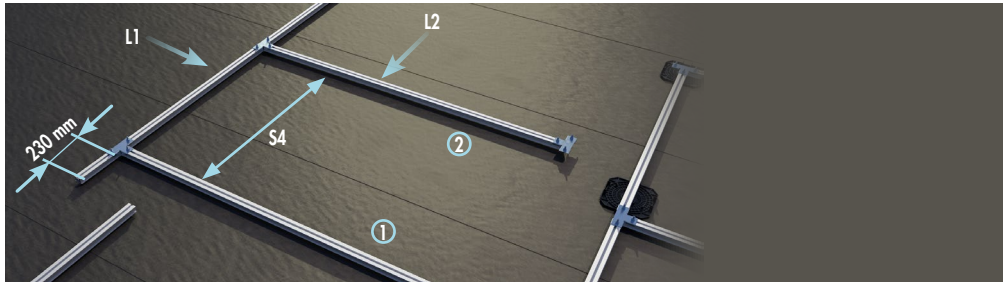
## 4.6 Weitere Modulfelder in Richtung R1 anbringen

### 4.6.1 Weiterführende Modulfelder zusammenbauen

Es gibt einen Unterschied bei dem letzten Feld und falls nach dieser Modulreihe keine weiteren Aufständerungen in Richtung R2 folgen, fahren Sie mit Schritt 4.6.3 fort.

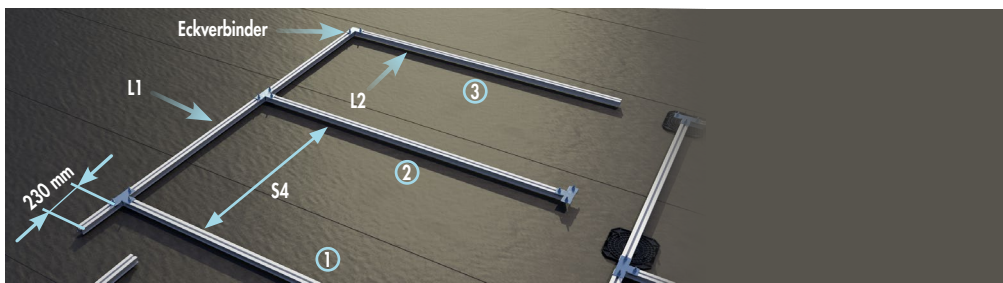
Das Modulfeld wird aus den Montageprofilen mit den angegebenen Längen erstellt (1 x L1 und 2 x L2). Das Profil 1 wird im Abstand von 230 mm zur angegebenen Kante positioniert und Profil 2 im Abstand von S4 zu Profil 1.

Im Anschluss werden die Profile mit T-Verbindern verbunden und ein weiterer T-Verbinder wird für die spätere Befestigung am vorherigen Modulfeld am Ende des Montageprofils 2 angebracht.



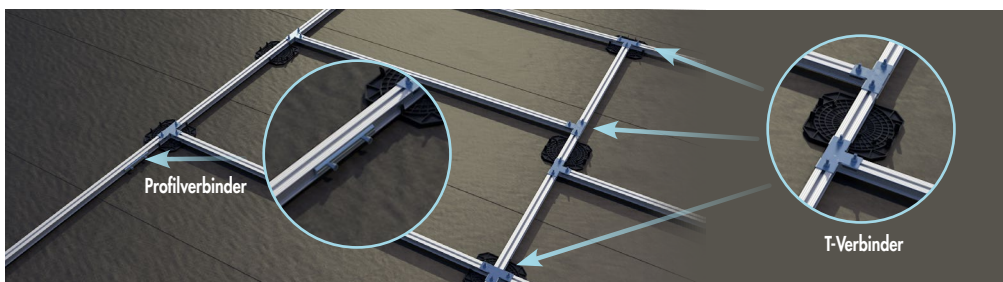
### 4.6.2 Endelement zusammenbauen

Das abschließende Modulfeld wird aus den Montageprofilen mit den angegebenen Längen erstellt (1 x L1 und 3 x L2). Profil 1 wird im Abstand von 230 mm zur angegebenen Kante positioniert und Profil 2 im Abstand von S4 zu Profil 1. Montageprofil 3 schließt bündig wie im Bild dargestellt mit dem Profil der Länge L1 ab. Im Anschluss werden die Profile mit Eck- und T-Verbindern verbunden und ein weiterer T-Verbinder für die spätere Befestigung am vorherigen Modulfeld am Ende des Montageprofils 2 angebracht.



## 4.7 Modulfeld anbringen

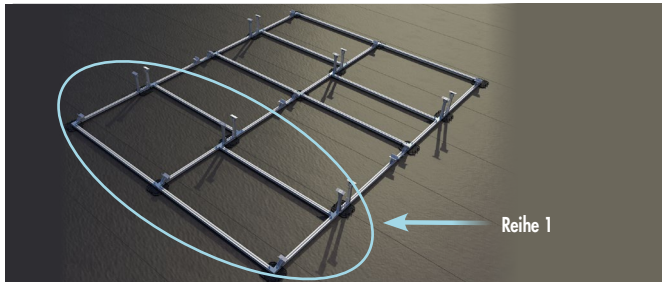
Befestigen Sie das Modulfeld an dem vorigen Feld mittels der T-Verbindern, die bereits vorhanden sind und mit einem zusätzlichen Profilverbinder wird das Feld noch am Modulfeld der vorigen Reihe befestigt (siehe Abbildung).





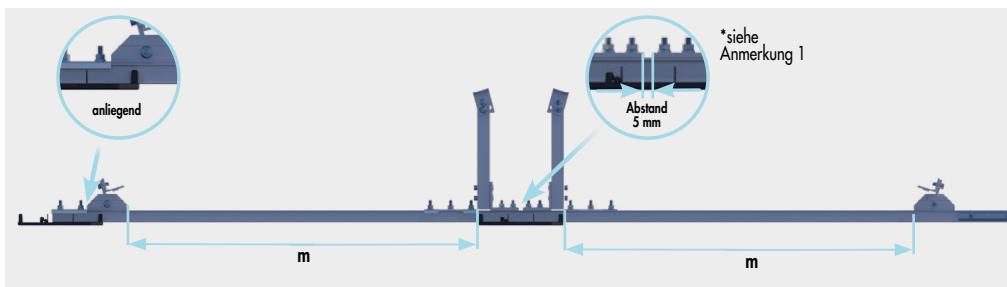
## 4.8 Modulaufständerungen anbringen

Ist das Grundgerüst aus Modulfeldern fertig, können Sie die Modulaufständerungen anbringen. Die Modulaufständerungen werden in der ersten Modulfeldreihe anders positioniert als bei den weiteren Modulfeldern.



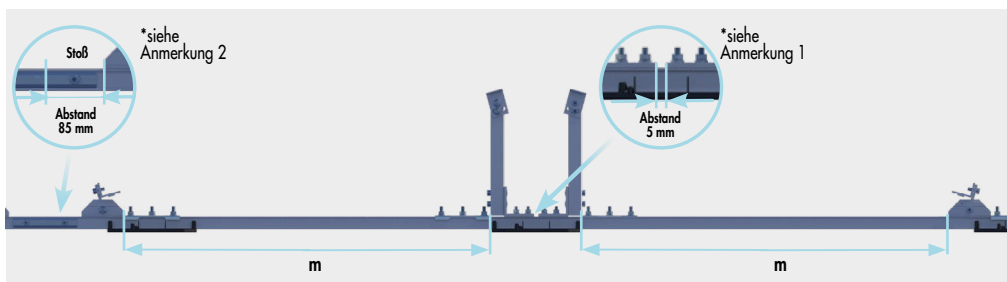
### Maße für Reihe 1:

Beginnen Sie bei der ersten Reihe mit den Modulaufständerungen vorne. Diese werden an den Profilen der Länge L1 angebracht und anliegend an den vorderen T- und Eckverbinder positioniert. Die Modulaufständerungen hinten werden im Abstand  $m$  zu den Modulaufständerungen vorne angebracht. Dieser Aufbau wird dann in umgekehrter Reihenfolge erneut montiert, wobei die Modulaufständerungen hinten in einem Abstand von ca. 5 mm zueinander angebracht werden.



### Maße für alle Reihen nach der ersten:

Beginnen Sie auch hier mit den Modulaufständerungen vorne. Diese werden an den Profilen der Länge L1 angebracht und in einem Abstand von ca. 85 mm zum Stoß der Montageprofile montiert. Alle weiteren Maße sind identisch zu der ersten Reihe.

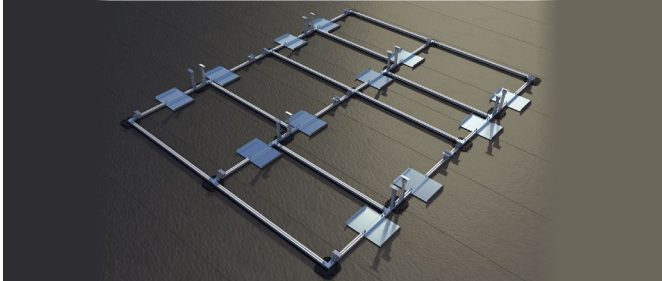


**\*Anmerkung 1:** Bei einer vertikalen Ausrichtung (Portrait) der Solarmodule ändert sich das Maß von 5 mm zwischen Modulaufständerungen hinten zu 576 mm.

**\*Anmerkung 2:** Bei einer vertikalen Ausrichtung (Portrait) der Solarmodule ändert sich das Maß von 85 mm zwischen der Modulaufständerung vorne und dem Stoß zu 20 mm.

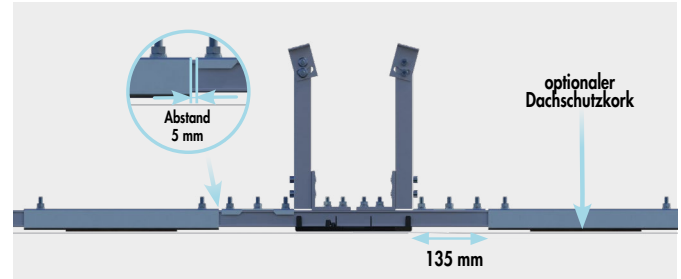
#### 4.9 Ballastwannen positionieren

Positionieren Sie die Ballastwannen wie in der Abbildung gezeigt. Um eine möglichst gleichmäßige Verteilung der Lasten zu ermöglichen, dienen die folgenden Maße zur Positionierung als Hilfe.



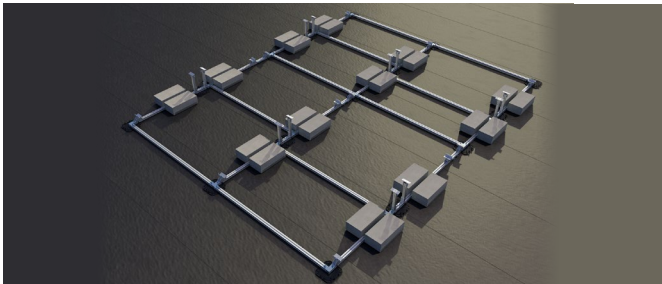
#### Anmerkung:

Da die Queraussteifungen im Wechsel angebracht sind, muss natürlich auch die Positionierung der Ballastwannen im Wechsel geschehen.



#### 4.10 Ballastierung vornehmen

Sind die Ballastwannen positioniert und befestigt, können Sie die Steine auf die Bleche legen. (Die genauen Ballastierungsangaben erhalten Sie von uns separat, da wir diese speziell für Ihr Dach erstellen – falls von Ihnen gewünscht)



#### 4.11 Solarmodule montieren

Beginnend bei der ersten Modulfeldreihe, können Sie zunächst die Solarmodule auf die Modulaufständerungen setzen. Die L-förmige Aufnahme bei den vorderen Modulaufständerungen dient als Anschlagspunkt. Beginnend mit Endklemmen an dem ersten Modulfeld wird das Modul an die Endklemmen, welche in die Modulaufständerungen geschraubt wurden, herangeschoben. Dann werden diese Klemmen festgezogen.

#### Anmerkung:

Bei der Ost/West-Aufständerung empfiehlt es sich, zunächst eine Ausrichtung der Solarmodule vollständig anzubringen und erst dann die anliegende, entgegengesetzte Ausrichtung zu befestigen, damit Sie genug Freiraum haben, um alles problemlos zu montieren.

