

BEFESTIGUNGSEMPFEHLUNG

WPC (WOOD-PLASTIC-COMPOSITE)

	niedrig	mäßig	hoch
ROHDICHTE			
DRUCKFESTIGKEIT			
BIEGEFESTIGKEIT			
E-MODUL	Abhängig vom Produkt / Hersteller!		
HÄRTE			
DAUERHAFTIGKEIT			
STEHVERMÖGEN			

VORTEILE

- + gutes Stehvermögen
- + Barfußdiele
- + keine Auswaschungen
- + Ersatz für Tropenholz
- + größtenteils aus nachhaltiger Forstwirtschaft

ALLGEMEINE DATEN

Der Holz-Kunststoff-Verbundwerkstoff besteht je nach Produkt aus unterschiedlichen Anteilen von Holz, Kunststoffen und Additiven. Sie variieren im Holzanteil von 50% bis 70%.

Für die eingearbeiteten Naturfasern wird vorwiegend Holz aus nachhaltiger Forstwirtschaft eingesetzt. Die Eigenschaften der polymer gebundenen Produkte gleichen denen hochwertiger Holzwerkstoffe.

VERWENDUNG

Terrassenbau, Zäune, Gartenmöbel, Fassaden, Abschlussprofile, Sichtschutzelemente, teilweise als Tropenholzersatz.



VERARBEITUNGSHINWEISE

Unterkonstruktionsabstand und Fugenbreite nach Herstellerangaben.



BEFESTIGUNGSMÖGLICHKEITEN

SICHTBAR



NICHT SICHTBAR



BEFESTIGUNGSEMPFEHLUNG WPC

Die Vorgaben bezüglich Abstände der Unterkonstruktion, Fugenbreiten und Dielenstöße, sind variieren von Hersteller zu Hersteller, weswegen wir keine konkreten Angaben machen können. Sprechen Sie am besten diesbezüglich mit dem Hersteller oder dem Händler der Terrassendielen. Dieser wird Ihnen genaue Auskünfte geben können, damit Sie Ihre Unterkonstruktion optimal ausführen können.

VORBOHREN

Beim Bau einer Terrasse mit Dielen aus WPC ist ein Vorbohren und Senken unbedingt zu empfehlen. Diese neigen leicht zum Reißen und es besteht Spaltgefahr, was durch ein Vorbohren verhindert wird. Durch das zusätzliche Senken wird die Möglichkeit der Spanaufstellung um den Schraubenkopf deutlich minimiert und sorgt für ein schöneres Schraubbild.



Art.-Nr.	Produktbezeichnung	VPE
945986	Drill-Stop	1

MÖGLICHE BEFESTIGUNGEN FÜR IHRE DIELEN

Terrassendielen aus WPC können sowohl direkt, als auch nicht indirekt befestigt werden. Im Folgenden finden Sie alle Befestigungsmöglichkeiten, die für dieses Holz in Frage kommen.

SICHTBARE BEFESTIGUNG

WPC

SCHRAUBEN ZUR DIREKTEN / SICHTBAREN BEFESTIGUNG

TRI-DECK-TEC

Die Tri-Deck-Tec Schraube ist für die Befestigung von Holzdielen auf einer **Unterkonstruktion aus Holz** ausgelegt und ist **nicht** für die Befestigung auf einer **Aluminium-UK** geeignet.

Art.-Nr.	Abmessung [mm]	Farbe	Antrieb	VPE
905809	5,0 x 65	Blank	TX20	200
BR905809-Eimer	5,0 x 65	Braun	TX20	250*
C905809-Eimer	5,0 x 65	Holzkohle	TX20	250*
CR905809-Eimer	5,0 x 65	Cream	TX20	250*
GR905809-Eimer	5,0 x 65	Grau	TX20	250*
OAK905809-Eimer	5,0 x 65	Oak	TX20	250*
RW905809-Eimer	5,0 x 65	Redwood	TX20	250*

*Lieferung erfolgt im Eimer inkl. ECO-Drill-Stop und Bit TX20.



VORTEILE / EIGENSCHAFTEN

- Verringerung der Spaltwirkung
- Treibgewinde sorgt für schnelles Einschrauben
- Unterkopfgewinde sorgt für zusätzlichen Halt der Terrassendiele
- Verringerung von Spanaufstellung durch Sonderkopf
- Nichtrostender Stahl nach DIN 10088
- Verringerung des Einschraubdrehmoments durch trilobulare Grundgeometrie
- Verringerung der Gefahr des Abreißen der Schraube beim Einschrauben durch trilobulare Grundgeometrie

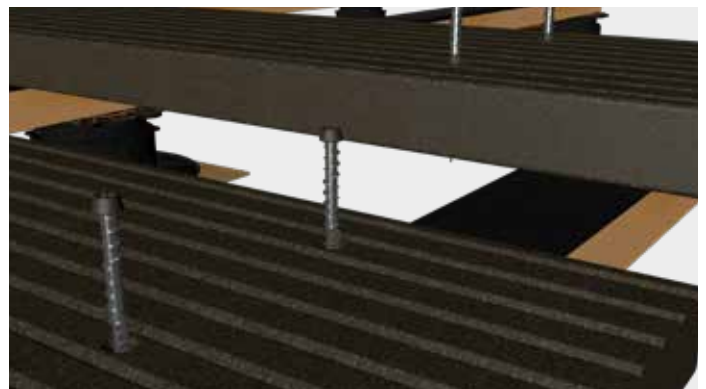


AUF ANFRAGE KÖNNEN DIE SCHRAUBENKÖPFE IN RAL-FARBEN EINGEFÄRBT WERDEN.

ANMERKUNGEN

Die Tri-Deck-Tec Schraube ist speziell für die Befestigung von WPC-Terrassendielen entwickelt worden. Um jedoch die Gefahr des Abreißen der Schrauben auf Grund von unterschiedlichen Ausdehnungskoeffizienten der Werkstoffe der Unterkonstruktion und der Terrassendielen zu verhindern, empfehlen wir bei der Nutzung der Tri-Deck-Tec Schrauben unbedingt auch eine Unterkonstruktion aus WPC zu verbauen. Sollte das nicht möglich sein, raten wir dazu eine indirekte Befestigung der Terrassendielen vorzuziehen.

ANWENDUNGSBILD



Die Tri-Deck-Tec wird in den Terrassenbelag aus WPC verschraubt.

SICHTBARE BEFESTIGUNG

WPC

ZUBEHÖR ZUR DIREKTEN / SICHTBAREN BEFESTIGUNG

DISTA-LEISTE 2.0

Bei einer sichtbaren Befestigung der Dielen müssen ab einer Diehlenbreite von 140 mm pro UK-Holz oder UK-Aluminiumprofil 2 Schrauben verwendet werden. Das führt jedoch zu dem Problem, dass wenn sich das Holz ausdehnt oder zusammenzieht, die Schrauben gegeneinander arbeiten. Das kann schnell zu einem Abscheren der Schrauben führen.



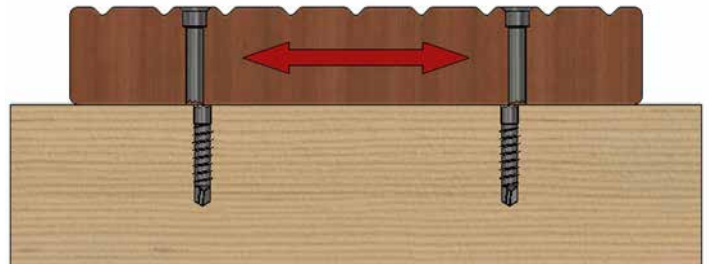
Art.-Nr.	Abmessung [mm] ^{a)}	Material	VPE*
944803	30 x 700 x 7	Hartkunststoff	50

^{a)}Breite x Länge x Höhe

*Schrauben sind nicht im Lieferumfang enthalten.
Befestigung mit Terrasotec-Schrauben Ø4 mm.

ABSCHEREN

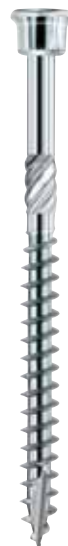
Es sollten deswegen bei Holz-Unterkonstruktionen oder Aluminiumprofilen ohne Schraubkanal immer die Dista-Leisten 2.0 verwendet werden, um den Schrauben genug Spiel zu geben und das Risiko des Abscherens zu minimieren.



TERRASOTEC

Passend zur Dista-Leiste 2.0.

Art.-Nr.	Abmessung [mm]	Antrieb	VPE
905535	4,0 x 40	TX15•	500



VORTEILE / EIGENSCHAFTEN

- Bedingt säurebeständig
- 10 Jahre Erfahrung ohne Korrosionsprobleme bei geeigneten Hölzern
- Nicht geeignet für stark gerbstoffhaltige Hölzer wie Cumarú, Eiche, Merbau, Robinie etc.
- Nicht geeignet für chlorhaltige Atmosphären
- Nichtrostender Stahl nach DIN 10088
- 50 % höheres Bruchdrehmoment als Edelstahl A2 und A4
- Magnetisierbar

SICHTBARE BEFESTIGUNG

WPC

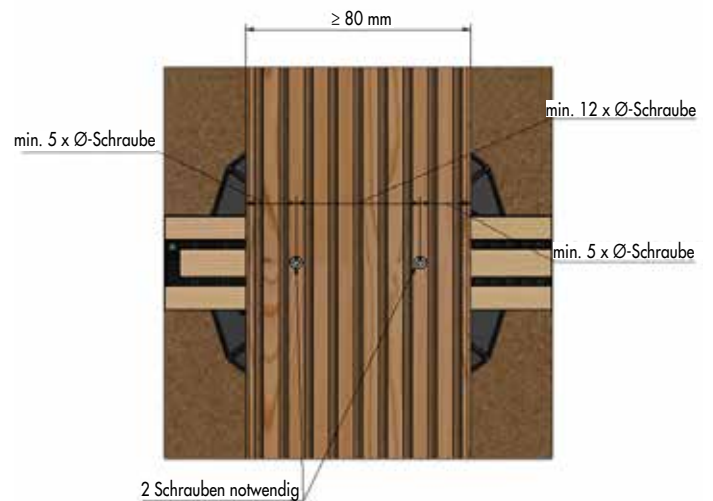
SCHRAUBENANZAHL UND POSITION IN ABHÄNGIGKEIT DER DIELENBREITE

Bei Dielen mit einer Breite von unter 80 mm reicht eine Schraube zur Befestigung je Strang der Unterkonstruktion. Ab einer Breite von 80 mm müssen 2 Schrauben verwendet werden.

Die Positionen der Schrauben werden durch den Eurocode 5 bestimmt und sorgen für eine möglichst lange Lebensdauer der genutzten Verbindungselemente und befestigten Komponenten. Wir empfehlen deswegen einen Mindestabstand von 12 x dem Nenn-durchmesser der Schraube zueinander und einen Abstand von 5 x dem Nenn-durchmesser der Schraube zum Rand. (siehe Abbildung)

ANMERKUNGEN

Um eine gekreuzte Verbindung zwischen Diele und Unterkonstruktion herstellen zu können, ist es sinnvoll eine Mindestdielenbreite von 110 mm zu verwenden, da sonst Achs- und Randabstände ggf. nicht eingehalten werden können.



NICHT SICHTBARE BEFESTIGUNG WPC

PRODUKTE ZUR NICHT SICHTBAREN BEFESTIGUNG VON TERRASSENDIELEN

SYSTEMHALTER TWIN

Der Systemhalter Twin kann in Kombination mit den **Aluminiumprofilen EVO und EVO Slim**, sowie dem **Terrassen-Tragsystem HKP** verwendet werden.

Art.-Nr.	Abmessung [mm] ^{a)}	Material	VPE*
945959	26 x 55 x 15	Kunststoff, schwarz	200
Klemmplatte	2 x 30 x 20,5	Edelstahl A2, schwarz	

^{a)}Höhe x Länge x Breite

*Lieferung erfolgt inkl. Schraube Ø 5 x 50 mm und Bit



VORTEILE

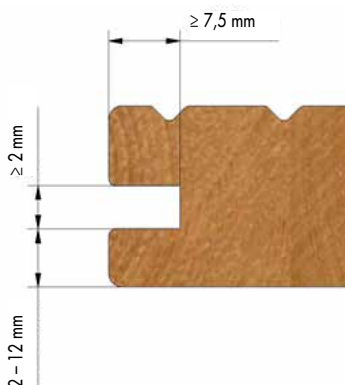
- Ein Nachjustieren sowie der Austausch von einzelnen Dielen ist jederzeit möglich
- Einheitlicher Dielenabstand
- Unterstützt den konstruktiven Holzschutz
- Witterungsbeständig

NOTWENDIGE NUTGEOMETRIE

Die Maße variieren stark, je nach Anbieter.

Bei Unklarheiten, ob das Produkt für Ihr Projekt geeignet ist, sprechen Sie zunächst mit Ihrem Holzhändler und erkundigen Sie sich nach den genauen Maßen der seitlichen Nuten.

Bei weiteren Fragen zu dem Produkt, stehen wir Ihnen natürlich gerne zur Seite.



ANWENDUNGSBILD



Nicht sichtbare Befestigung mit dem Systemhalter Twin

ANMERKUNG

Soll der Systemhalter Twin in Kombination mit dem **Alu-Systemprofil EVO Slim** verwendet werden, muss eine **kürzere Schraube** dazu bestellt werden.

Wird die dazu gelieferte Schraube Ø 5 x 50 mm verwendet, besteht die Gefahr, dass Bauteile unterhalb des EVO Slim wie z. B. Dachabdichtungen beschädigt werden.

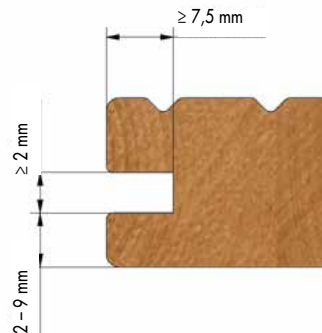
NICHT SICHTBARE BEFESTIGUNG WPC

PRODUKTE ZUR NICHT SICHTBAREN BEFESTIGUNG VON TERRASSENDIELEN

SYSTEMHALTER EVO LIGHT

Der Systemhalter EVO Light kann in Kombination mit dem **Aluminiumprofil EVO Light** verwendet werden.

GERADE



NOTWENDIGE NUTGEOMETRIE

Die Maße variieren stark, je nach Anbieter.

Bei Unklarheiten, ob das Produkt für Ihr Projekt geeignet ist, sprechen Sie zunächst mit Ihrem Holzhändler und erkundigen Sie sich nach den genauen Maßen der seitlichen Nuten.

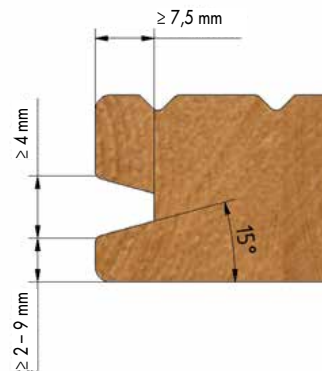
Bei weiteren Fragen zu dem Produkt, stehen wir Ihnen natürlich gerne zur Seite.

Art.-Nr.	Abmessung [mm] ^{a)}	Material	VPE*
946029	21 x 24 x 15	Kunststoff, schwarz	200
Klemmplatte	1,5 x 30 x 22	Edelstahl A2	

^{a)}Höhe x Länge x Breite

*Lieferung erfolgt inkl. Schraube

GEBOGEN



ANWENDUNGSBILD



Nicht sichtbare Befestigung mit dem Systemhalter EVO Light

Art.-Nr.	Abmessung [mm] ^{a)}	Material	VPE*
946034	21 x 24 x 15	Kunststoff, schwarz	200
Klemmplatte	1,5 x 30 x 21,1	Edelstahl A2	

^{a)}Höhe x Länge x Breite

*Lieferung erfolgt inkl. Schraube

ANMERKUNG

Bei Abweichungen der Nutwangenstärke ändert sich ggf. die Schraubenlänge!

Setzen Sie sich bitte mit unserer Technik-Abteilung in Verbindung.

NICHT SICHTBARE BEFESTIGUNG

WPC

M-CLIP

Mithilfe des **M-Clip** von Eurotec können seitlich genutete Dielen auf unserem Alu-Systemprofil Eveco oder alternativ auf einer **Holzunterkonstruktion** befestigt werden. Zur nicht sichtbaren Montage mittels des M-Clip sind ausschließlich bewegungsarme Holzsorten oder **WPC-Dielen** geeignet.



VORTEILE

- Schnelle und einfache Montage
- Kombinierbar mit einer Vielzahl von seitlichen Nutgeometrien
- Generiert einen automatischen Dielenabstand von 6 mm

Art.-Nr.	Abmessung [mm] ^{a)}	Material	VPE*
111896	9,5 x 22 x 32	Edelstahl 1.4016	200

^{a)}Höhe x Länge x Breite

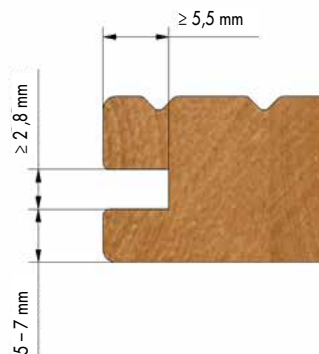
*Inkl. passender Bohrschraube

NOTWENDIGE NUTGEOMETRIE

Die Maße variieren stark, je nach Anbieter.

Bei Unklarheiten, ob das Produkt für Ihr Projekt geeignet ist, sprechen Sie zunächst mit Ihrem Holzhändler und erkundigen Sie sich nach den genauen Maßen der seitlichen Nuten.

Bei weiteren Fragen zu dem Produkt, stehen wir Ihnen natürlich gerne zur Seite.



ANWENDUNGSBILD



Nicht sichtbare Befestigung mit dem M-Clip.

NICHT SICHTBARE BEFESTIGUNG

WPC

TERRASSENGLLEITER

Der Terrassengleiter ist für Terrassendielen **mit oder ohne seitliche Nut** verwendbar. Dieses Produkt kann sowohl bei Unterkonstruktionen aus Holz, als auch unseren **Aluminiumprofilen EVO und EVO Slim**, sowie dem **Terrassen-Tragsystem HKP** verwendet werden.

Art.-Nr.	Abmessung [mm] ^{a)}	Bedarf* [Stück/10 m ²]	Material	VPE
944830	10 x 190 x 20	123	Harbkunststoff	200

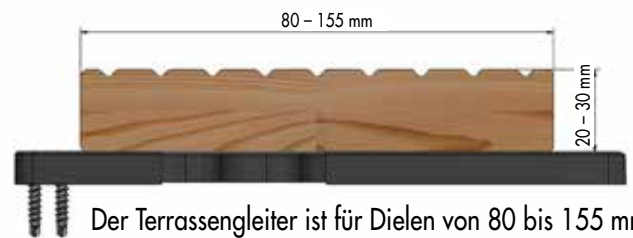
^{a)}Höhe x Länge x Breite

*Abstand der Traghölzer= 600 mm, Dielenbreite= 145 mm, Fugenmaß= 5 mm (abhängig von der Holzsorte). Für das erste bzw. letzte Tragh Holz sowie für Dielenstöße verwenden Sie bitte den Terrassenwinkel oder den StarterClip.

Pro Terrassengleiter sind 4 Thermofixschrauben in Edelstahl gehärtet enthalten. Bei Bedarf können Sie Gleiterschrauben in Edelstahl A2 oder A4 zukaufen.



NOTWENDIGE ABMESSUNGEN DER DIELEN



Der Terrassengleiter ist für Dielen von 80 bis 155 mm und einer Stärke von 20 – 30 mm.

TERRASSENGLLEITER MINI

Art.-Nr.	Abmessung [mm] ^{a)}	Bedarf* [Stück/10 m ²]	Material	VPE
944767	10 x 140 x 14	200	Harbkunststoff	200

^{a)}Höhe x Länge x Breite

*Abstand der Traghölzer= 500 mm, Dielenbreite= 90-100 mm, Fugenmaß= 5 mm (abhängig von der Holzsorte). Für das erste bzw. letzte Tragh Holz sowie für Dielenstöße verwenden Sie bitte den Terrassenwinkel oder den StarterClip.

Pro Terrassengleiter Mini sind 3 Thermofixschrauben in Edelstahl gehärtet enthalten. Bei Bedarf können Sie Gleiterschrauben in Edelstahl A2 oder A4 zukaufen.



NOTWENDIGE ABMESSUNGEN DER DIELEN



Der Terrassengleiter mini ist für Dielen von 90 bis 100 mm und einer Stärke von 20 – 30 mm.

ANWENDUNGSBILD



Nicht sichtbare Befestigung mit dem Terrassengleiter

ANMERKUNG

Im Lieferumfang sind Schrauben aus gehärtetem Edelstahl enthalten. Bei Bedarf können Sie diese in Edelstahl A2 oder A4 zukaufen. Die maximale Dicke der Terrassendielen richtet sich nach der Länge der im Lieferumfang enthaltenen Schraube.

NICHT SICHTBARE BEFESTIGUNG

WPC

T-STICK

Für die Befestigung der Start- und Enddielen empfehlen wir den **Eurotec Terrassenwinkel**, oder den **Eurotec StarterClip**.

Der T-Stick kann sowohl bei **Unterkonstruktionen aus Holz**, als auch unseren **Aluminiumprofilen EVO und EVO Slim**, sowie dem **Terrassen-Tragsystem HKP** verwendet werden.

Art.-Nr.	Edelstahl Platte*	Material	VPE**
111857	A2	Kunststoff, schwarz	125

*Edelstahl Platte in A4 auf Anfrage erhältlich

**Lieferung erfolgt inkl. Bohrschraube, welche für Holz- und Aluminium-Unterkonstruktionen bis 3 mm Wandstärke geeignet ist.



VORTEILE / EIGENSCHAFTEN

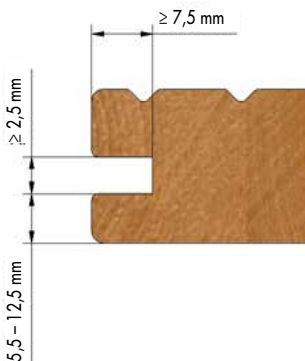
- Verschraubte Dielen sind auch nach Fertigstellung der Terrasse einfach auszutauschen!
- Ein Nachjustieren von einzelnen Dielen ist jederzeit möglich.
- Festgeschraubt hat die Diele einen sicheren und festen Halt.

NOTWENDIGE NUTGEOMETRIE

Die Maße variieren stark, je nach Anbieter.

Bei Unklarheiten, ob das Produkt für Ihr Projekt geeignet ist, sprechen Sie zunächst mit Ihrem Holzhändler und erkundigen Sie sich nach den genauen Maßen der seitlichen Nuten.

Bei weiteren Fragen zu dem Produkt, stehen wir Ihnen natürlich gerne zur Seite.



ANWENDUNGSBILD



Nicht sichtbare Befestigung mit dem T-Stick

ANMERKUNG

Die mitgelieferte Bohrschraube ist sowohl für Unterkonstruktionen aus Holz, als auch Aluminium geeignet ist.

Bei besonderen Witterungsbedingungen können auch Platten aus Edelstahl A4 bei uns angefragt werden.

NICHT SICHTBARE BEFESTIGUNG

WPC

V-CLIP

Der V-Clip ist für Terrassendielen mit **asymmetrischer Nut** konzipiert. (siehe Notwendige Nutgeometrie)

Der V-Clip kann sowohl bei **Unterkonstruktionen aus Holz**, als auch unserem **Aluminium-Systemprofil Eveco** verwendet werden.



VORTEILE / EIGENSCHAFTEN

- Kompatibel zu klassischen Unterkonstruktionen aus Holz und Aluminium
- Einheitlicher Dielenabstand von 7 mm

Art.-Nr.	Abmessung [mm] ^{a)}	Material	VPE*
111885	32,3 x 22,7 x 9,4	Edelstahl A2	250

^{a)}Länge x Breite x Höhe

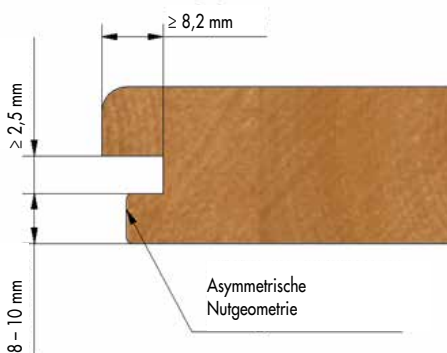
*Lieferung erfolgt inkl. Schraube Ø 4,2 x 25 mm und 1 Bit/VPE

NOTWENDIGE NUTGEOMETRIE

Die Maße variieren stark, je nach Anbieter.

Bei Unklarheiten, ob das Produkt für Ihr Projekt geeignet ist, sprechen Sie zunächst mit Ihrem Holzhändler und erkundigen Sie sich nach den genauen Maßen der seitlichen Nuten.

Bei weiteren Fragen zu dem Produkt, stehen wir Ihnen natürlich gerne zur Seite.



ANWENDUNGSBILD



Nicht sichtbare Befestigung mit dem V-Clip.

ANMERKUNG

Nur für Terrassendielen mit asymmetrischer Nut geeignet.

NICHT SICHTBARE BEFESTIGUNG

WPC

TERRASSENWINKEL

Der Terrassenwinkel ist bei Terrassendielen **mit oder ohne seitliche Nut** verwendbar. Dieses Produkt kann sowohl bei **Unterkonstruktionen aus Holz**, als auch unseren **Alu-Systemprofilen**, sowie dem **Terrassen-Tragsystem HKP** verwendet werden.

Art.-Nr.	Material	VPE*
975584	Hartkunststoff	10

*40 Systemschrauben sind im Lieferumfang enthalten

ANMERKUNG

Ergänzt den **Terrassengleiter**, sowie den **T-Stick** in der Befestigung von Anfangs- und Enddielen.

Kann sowohl **seitlich**, als auch vor Kopf an die Unterkonstruktion geschraubt werden.



VORTEILE / EIGENSCHAFTEN

- Unterstützt den konstruktiven Holzschutz durch ca. 10 mm Dielenabstand zur Unterkonstruktion
- Witterungsbeständig

ANWENDUNGSBILD



Nicht sichtbare Befestigung einer Start-/Enddiele mit dem Terrassenwinkel.

STARTERCLIP

Der StarterClip ist für Terrassendielen **mit oder ohne seitliche Nut** verwendbar. Dieses Produkt kann sowohl bei **Unterkonstruktionen aus Holz**, als auch unseren **Alu-Systemprofilen EVO und EVO Light**, sowie dem **Terrassen-Tragsystem HKP** verwendet werden.

Art.-Nr.	Material	VPE*
975591	Hartkunststoff	10

*40 Systemschrauben sind im Lieferumfang enthalten

ANMERKUNG

Ergänzt den **Terrassengleiter**, sowie den **T-Stick** in der Befestigung von Anfangs- und Enddielen.



VORTEILE / EIGENSCHAFTEN

- Unterstützt den konstruktiven Holzschutz durch ca. 10 mm Dielenabstand zur Unterkonstruktion
- Witterungsbeständig

ANWENDUNGSBILD



Nicht sichtbare Befestigung einer Start-/Enddiele mit dem StarterClip.

NICHT SICHTBARE BEFESTIGUNG

WPC

RASTVERBINDER

Der Rastverbinder ist für Terrassendielen **mit oder ohne seitliche Nut** verwendbar. Dieses Produkt kann sowohl bei **Unterkonstruktionen aus Holz**, als auch unseren **Alu-Systemprofilen EVO und EVO Light**, dem **Systemprofil Eveco**, sowie dem **Terrassen-Tragsystem HKP** verwendet werden.

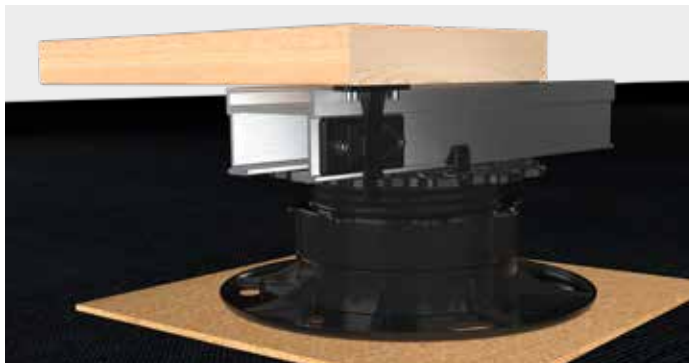
Art.-Nr.	Material	VPE*
975612	Hartkunststoff	10

*Schrauben sind im Lieferumfang enthalten

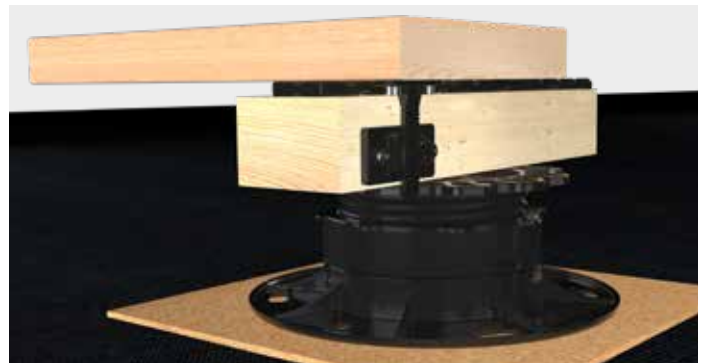
ANMERKUNG

Ergänzt den **Terrassengleiter**, sowie den **T-Stick** in der Befestigung von Anfangs- und Enddielen.

ANWENDUNGSBILDER



Befestigung einer Holzdiele auf dem Alu-Systemprofil EVO mithilfe des Rastverbinders.



Befestigung einer Holzdiele auf einer Holzunterkonstruktion mithilfe des Rastverbinders.



VORTEILE / EIGENSCHAFTEN

- Schnelle und einfache Montage der Start- und Enddielen
- Verstellbereich von 19,5 – 45,5 mm*
- Kann sowohl in Kombination mit einer Holz- als auch einer Aluminium-Unterkonstruktion verwendet werden
- Sowohl seitlich genutete als auch nicht genutete Dielen können problemlos befestigt werden

*Der Verstellbereich ergibt sich aus der Distanz vom oberen Steg des Steckers bis zum Befestigungspunkt des Clips an der Unterkonstruktion.

Falls Sie mit der Anwendung des vorliegenden Produktes, insbesondere mit dessen bestimmungsgemäßen Gebrauch nicht vertraut sind, so setzen Sie sich unbedingt mit unserer Abteilung Anwendungstechnik in Verbindung (technik@eurotec.team).